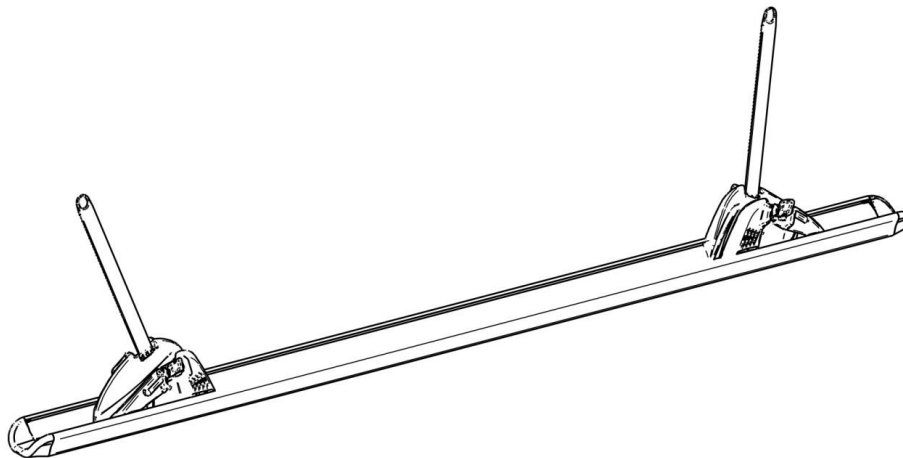
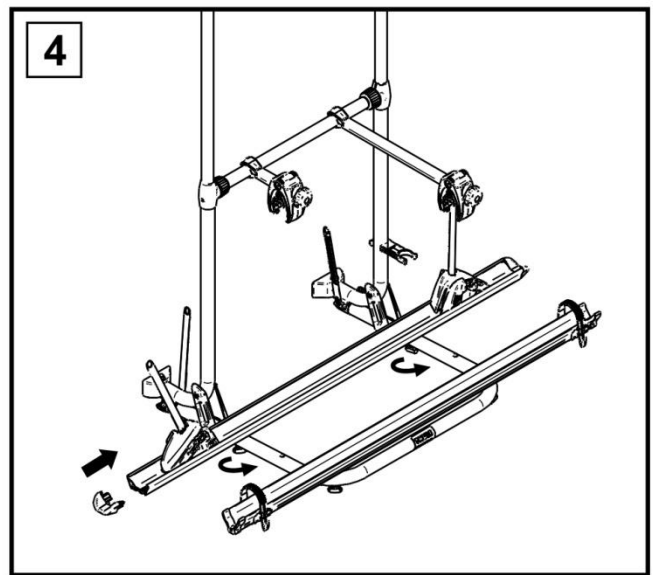
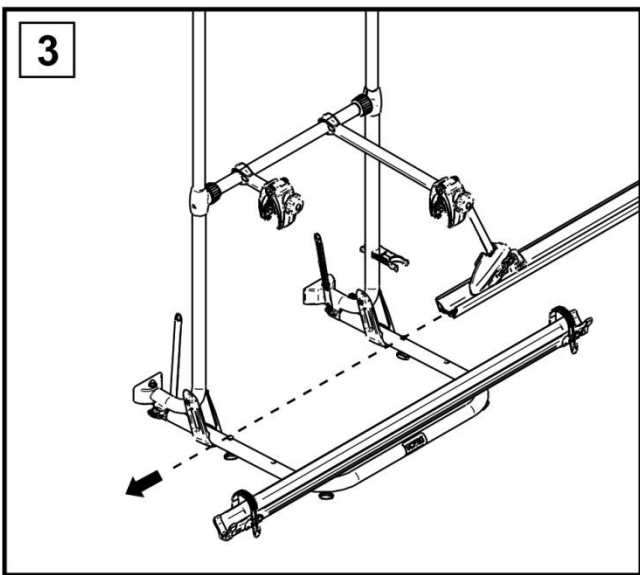
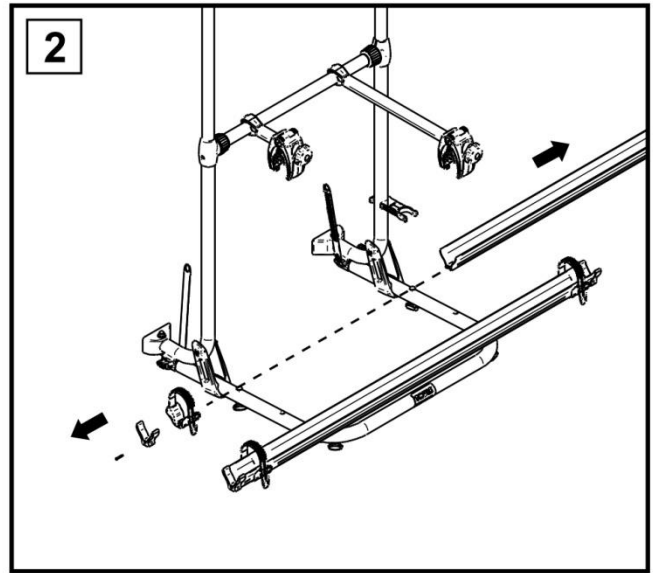
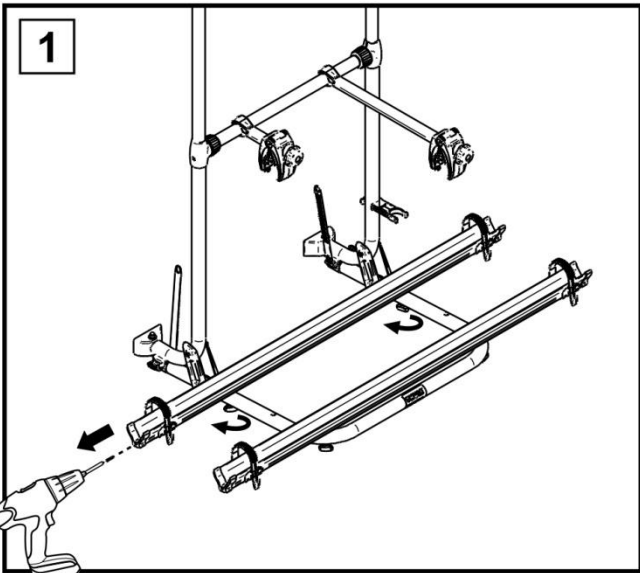
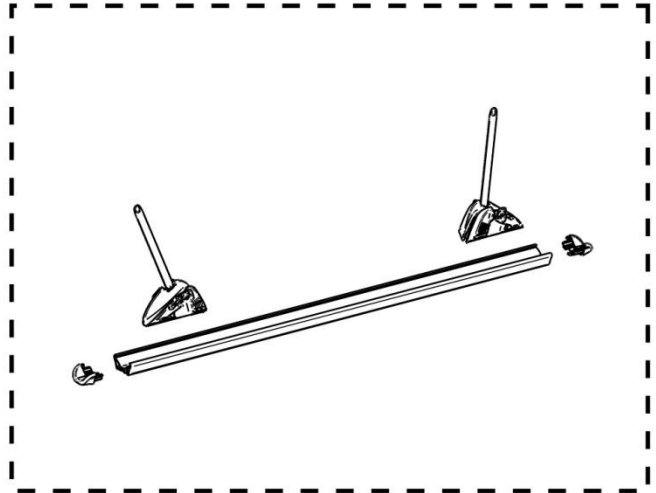
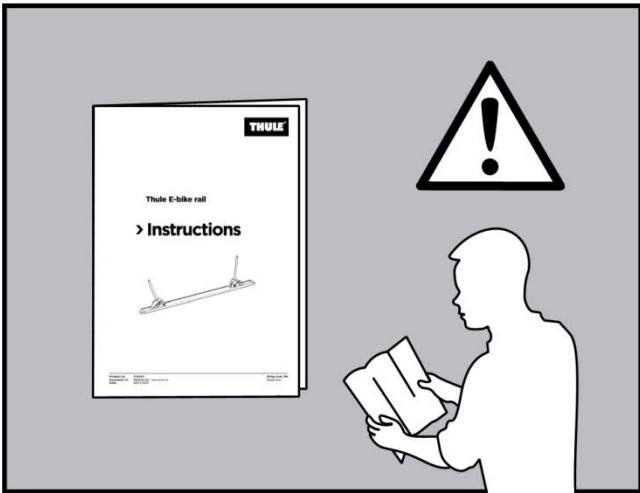


## Thule E-bike Rail Kit

# › Instructions





## NL E-bike rail voor Thule G2 fietsendragers

### Veiligheidsinstructies

1. Maximale belasting van de E-bike rail: 30 kg
2. De totale maximale belasting van de fietsendrager mag nooit overschreden worden !
3. De E-bike rail mag enkel ter vervanging van een reeds aanwezige V-rail aangebracht worden op een Thule fietsendrager van het type:
  - Sport G2 Standard
  - Sport G2 Short
  - Sport G2 Universal
  - Sport G2 W150/Hobby
  - Sport G2 Tour
  - Essential Standard
  - Essential Short
4. De E-bike rail mag enkel geplaatst worden op de positie van het platform het dichtst tegen de voertuigwand.
5. De E-bike moet steeds met een Thule G2 afstandshouder worden vastgezet.
6. Alle veiligheidsinstructies van de oorspronkelijke fietsendrager dienen gerespecteerd te worden.

## EN E-bike rail for Thule G2 Bike Racks

### Safety instructions

1. Maximum load of the E-bike rail: 30kg
2. The maximum load capacity of the bike rack should always be respected !
3. The E-bike rail can only be used to replace an existing V-rail on a Thule bike rack type:
  - Sport G2 Standard
  - Sport G2 Short
  - Sport G2 Universal
  - Sport G2 W150/Hobby
  - Sport G2 Tour
  - Essential Standard
  - Essential Short
4. The E-bike rail can only be placed on the position of the platform closest to the vehicle wall.
5. The E-bike should always be fixed with a Thule G2 bike holder.
6. All safety instructions of the original bike rack should be respected.

## DE E-bike Schiene für Thule G2 Fahrradträger

### Sicherheitsvorschriften

1. Maximale Zuladung auf der Schiene: 30 kg
2. Die maximale Beladungskapazität des Fahrradträgers muss zu jeder Zeit respektiert werden!
3. Die E-bike Schiene kann nur benützt werden auf folgenden Thule Fahrradträger :
  - Sport G2 Standard
  - Sport G2 Short
  - Sport G2 Universal
  - Sport G2 W150/Hobby
  - Sport G2 Tour
  - Essential Standard
  - Essential Short
4. Die E-bike Schiene darf nur auf der ersten Position an der Fahrzeugwand montiert werden.
5. Das E-bike soll immer gesichert werden mit einen Thule G2 Abstandshalter.
6. Alle Sicherheitsmaßnahmen vom originalen Fahrradträger müssen respektiert werden.

## FR Rail spécial vélo électrique pour porte-vélos Thule G2

### Instructions de sécurité

1. Poids de charge maximale du rail : 30 kg
2. Le poids de charge maximale du porte-vélos doit toujours être respecté !
3. Le rail spécial vélo électrique peut uniquement être utilisé en remplacement d'un rail V existant des porte-vélos suivants :
  - Sport G2 Standard
  - Sport G2 Short
  - Sport G2 Universal
  - Sport G2 W150/Hobby
  - Sport G2 Tour
  - Essential Standard
  - Essential Short
4. Le rail spécial vélo électrique peut uniquement être monté sur la position la plus proche de la paroi.
5. Le vélo électrique doit toujours être fixé à l'aide d'une barre de maintien Thule G2.
6. Toutes les instructions de sécurité du porte-vélos original doivent être respectées.

