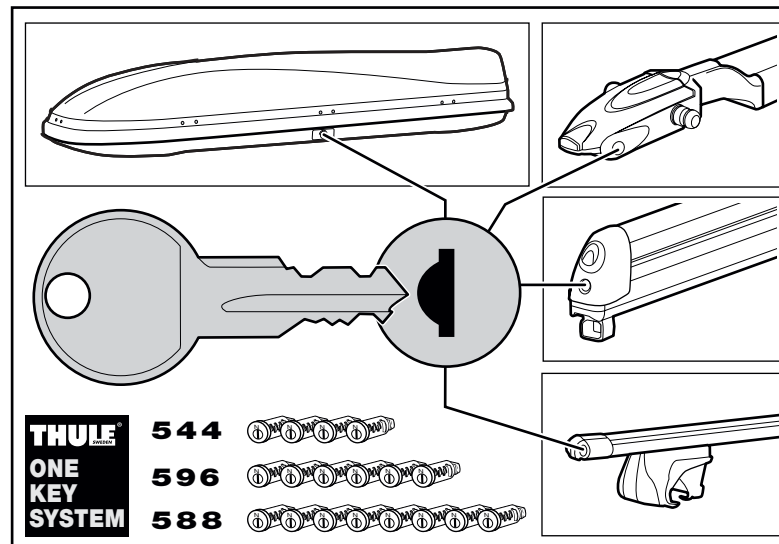
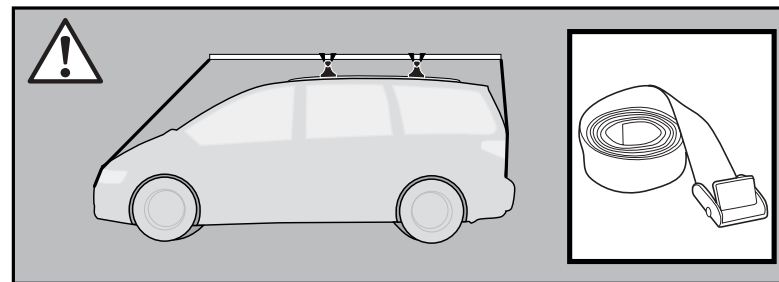
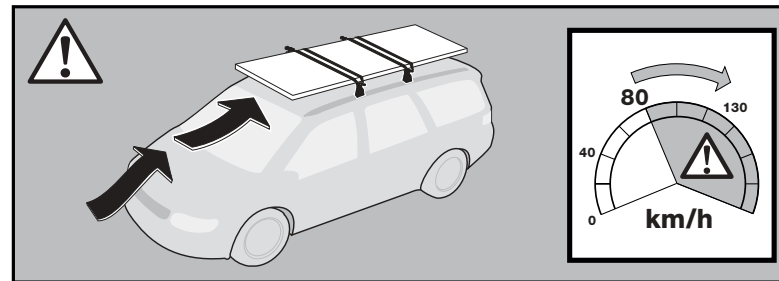


	420	420+421	420+422
En lasthållarbåges vikt Weight of one load bar Zwei FüÙe und eine Traverse Poids d'une barre porte-charge Yhden tangon paino Gewicht van één dwarsstangen Peso de una barra porta-equipajes Peso di una barra di carico Egy darab teherviselõ rúd súlya Вес одной поперечины Kandja ühe tala mass Teža ene palice 로드 바 1개의 중량 積荷バー単体の重量 一根负载杆的重量	5,5 kg	6,3 kg	6,5 kg
Max load per set (2 or 3 bars) Max load per set (2 or 3 bars) Höchstzulässige Last für den kompletten Träger (2 oder 3 Träger) Charge autorisée pour 2 ou 3 barres Max. laadvermogen (2 of 3 dwarsstangen) Sallittu kuorma 2:lle (ja 3:lle) tangolle Carga permitida para 2 o 3 barras Carico max per set (2 o 3 barre) Készletenkénti max. terhelés (készletenként 2 vagy 3 tartórúd) Максимальная нагрузка на установку (2 или 3 поперечины) Maksimaalne koorem komplekti kohta (2 või 3 tala) Dovoljena obremenitev dveh ali treh palic. 세트 (2개 또는 3개의 바)당 최대 적재중량 セット (2, 3 個のバー) ことの最大積載量 每组杆 (2 或 3 根杆) 的最大载荷	100 kg	100 kg	85 kg



Se não houver instruções no seu idioma, entre em contato com os funcionários do estabelecimento para obter informações

Eğer talimatlar dilinizde basılı değilse, lütfen atölye personelinden bilgi isteyiniz.

Αν οι οδηγίες δεν εκτυπώνονται στη γλώσσα σας, παρακαλούμε ζητήστε πληροφορίες από το προσωπικό του καταστήματος.

ถ้าไม่มีคำแนะนำในภาษาของคุณ โปรดติดต่อพนักงานในร้านเพื่อขอข้อมูล

THULE
SWEDEN
Box 69, 330 33 Hillerstorp, SWEDEN
www.thule.com

THULE
SWEDEN

- S Monteringsanvisning
- GB Fitting instructions
- D Montageanleitung
- F Instructions de montage
- NL Montage-instructies
- FIN Asennusohje
- E Instrucciones de montaje
- I Istruzioni per il montaggio
- CZ Návod na montáž
- PL Instrukcja montażu
- HU Szerelési utasítások
- RU Инструкции по установке
- EST Paigalduseeskirjad
- SLO Navodila za pritrdjevanje

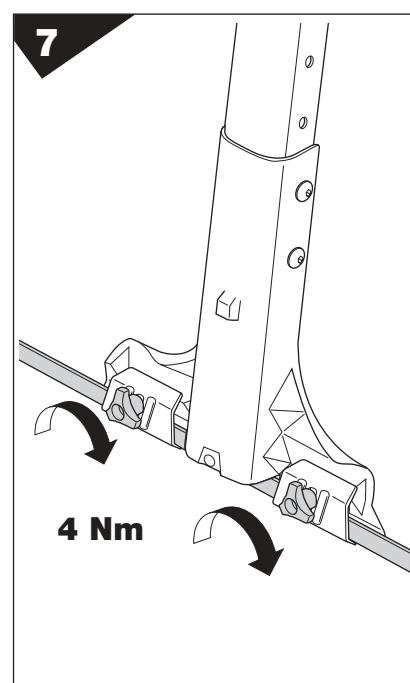
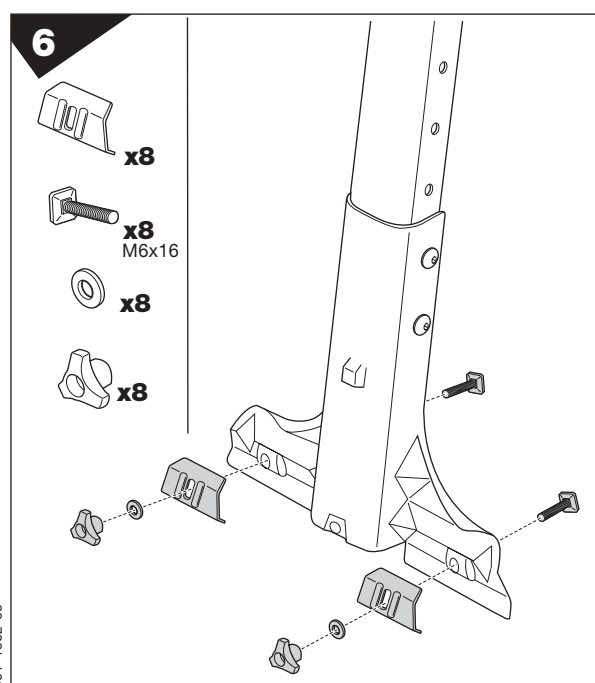
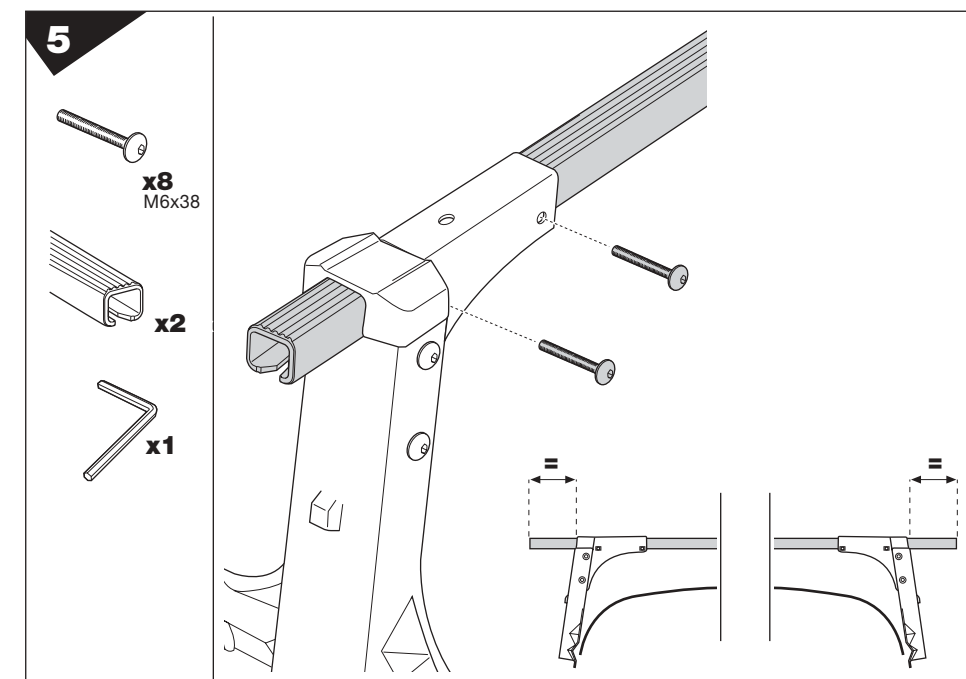
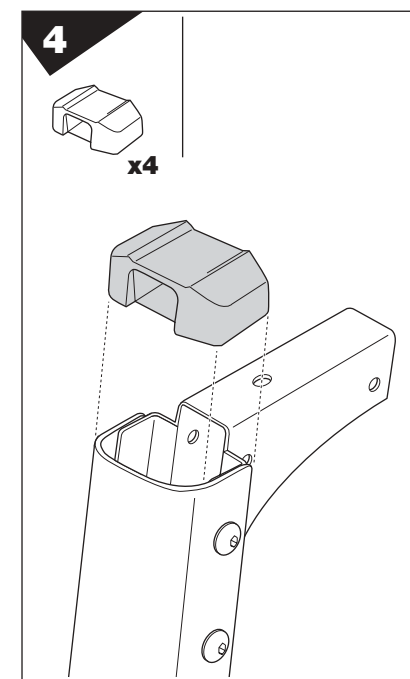
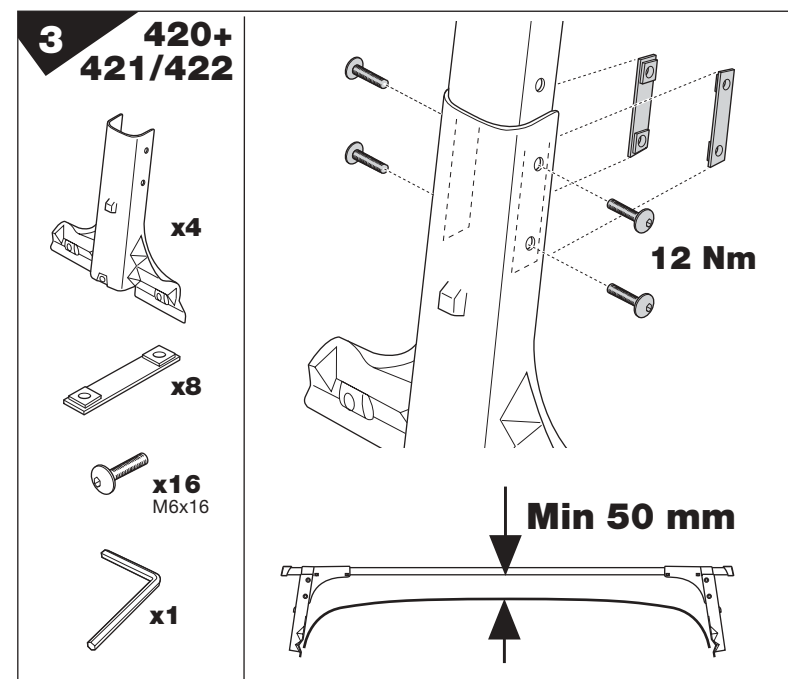
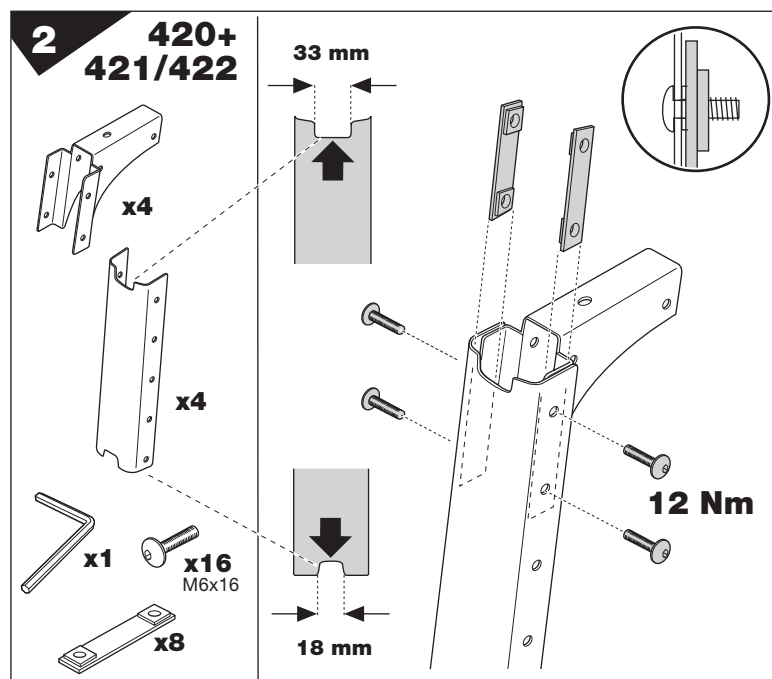
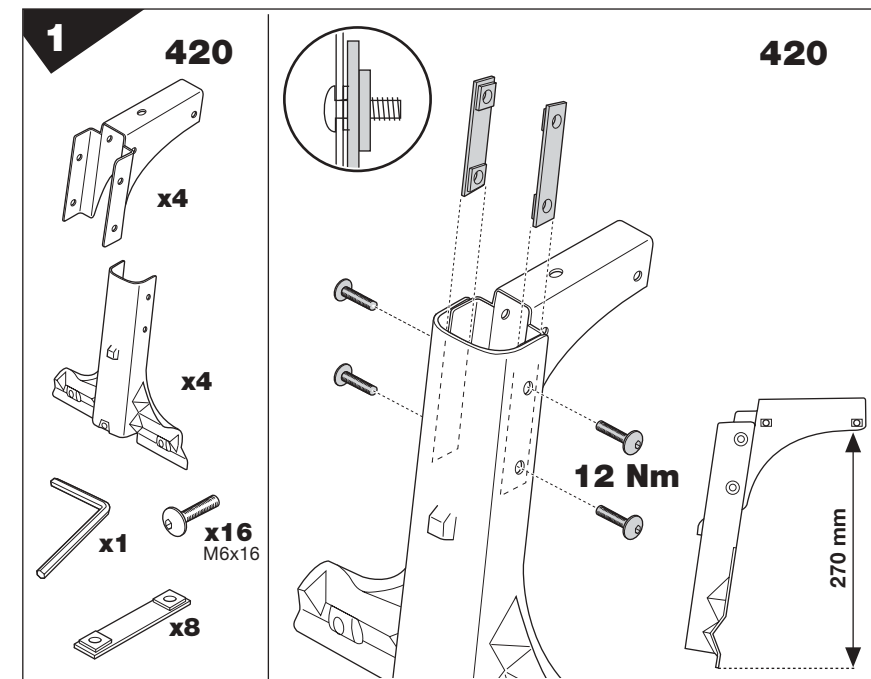
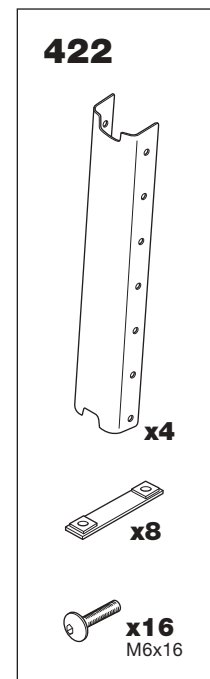
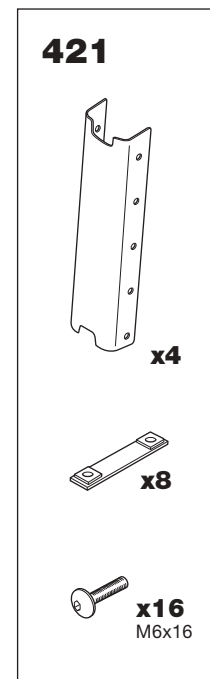
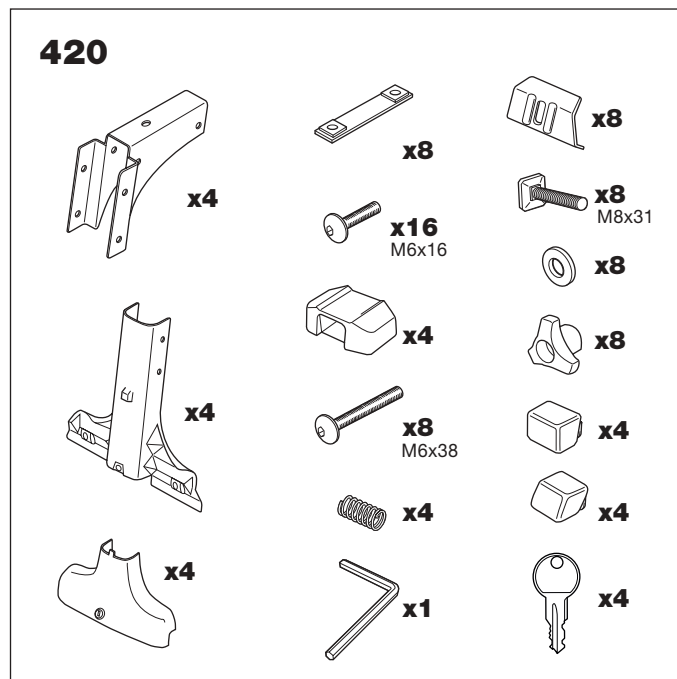
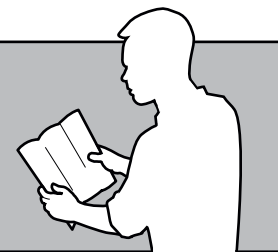
한국어 장착 지침

日本語 取扱(取付)説明書

中文 安装说明



446•3DFZ/501-4562-05



S Ställ upp lasthållarna i dropplisten (för 2 lasthållarbågar gäller min. avstånd 700 mm). Drag fötterna så långt utåt i dropplisten som möjligt.

GB Position the load carriers in the gutters (two bars – at least 700 mm apart), pull the feet outwards as far as possible.

D Die Lastenträger in die Regenrinnen stellen (Min. Abstand 700 mm für zwei Lastenträgerrohre). Die Füße in den Regenrinnen möglichst weit herausziehen.

F Placer les pieds du porte-charge dans la gouttière (deux barres – distance minimum: 700 mm) et les tirer vers l'extérieur le plus loin possible.

NL Plaats de alledragers in de regengoten (twee draagstangen – minimaal afstand: 700 mm). Trek de steunvoeten in de regengoten zo ver mogelijk naar buiten.

FIN Aseta taakkatelineet vesikouruun (min. etäisyys 700 mm – koskee 2 tankoa). Vedät jalat mahdollisimman leveälle vesikourussa.

E Colocar los porta-equipajes en el vierteaguas (dos barras – distancia mínima: 700 mm). Extender las patas lo más afuera posible en el vierteaguas.

I Posizionare il portapacchi nelle canaline sul tetto (le due barre devono trovarsi ad almeno 700 mm fra loro), quindi tirare il più possibile i piedi all'esterno.

CZ Postavte držáky nosiče do lišty – min. vzdálenost dvou rámu je 700 mm. Držáky vytáhněte v liště co nejdále.

PL Wstawić bagażniki dachowe do rowków (przy dwóch pałkach bagażowych obowiązuje min. odległość 700 mm). Nogi należy jak najdalej wyciągnąć do rowka.

HU Illesze a csomagtartót a tetőcsatornába (két rúd, legalább 700 mm távolságra egymástól), húzza a lábakat kifelé, amennyire csak lehet.

RU Поместите багажник на швеллеры (2 поперечины на расстоянии не менее 700 мм друг от друга), вытяните опоры как можно дальше.

EST Asetage pakikandjad vagudesse (kaks tala – vähemalt 700 mm vahega) ja tõmmake jalused nii kaugele välja kui võimalik.

SLO Strešni prtljažnik postavite v žleb strehe. Osnovni nogi potisnite navzven. Razdalja med prednjo in zadnjo palico naj bo najmanj 700 mm.

한국어 홈에 짐받이를 올려놓고 (바 사이의 간격 - 최소 700mm) 다리를 바깥쪽으로 최대한 당기십시오.

日本語 雨どい (少なくとも 700 mm の距離を空けた 2 本のバー) に積荷キャリアを配置し、脚をできる限り外側に引っ張ってください。

中文 将货物托架放在槽中 (两根杆 – 至少相隔 700 mm), 尽可能向外拉支脚。

