

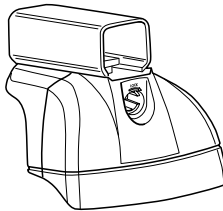
# Kit 3098

PORSCHE Panamera, 5-dr Hatchback, 09–

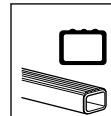
This Kit is only for vehicles with fixpoint mounting.




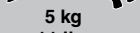
460R  
753



460




 $xx \text{ kg}$   
 $xx \text{ lbs}$


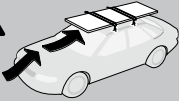

 $+ 5 \text{ kg}$   
 $11 \text{ lbs}$


$=$

**Max.**  
**75kg**  

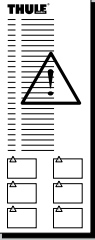


---

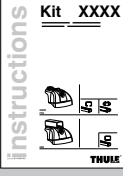
**Max.**  
**165 lbs**





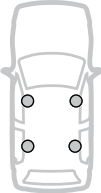



80 km/h 130 km/h  
 50 Mph 80 Mph  
 40 km/h 25 Mph  
**km/h**  
**Mph**



 $+$ 


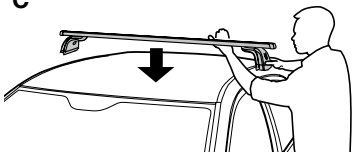
**Kit XXXX**  
**instructions**  


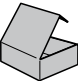


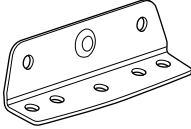


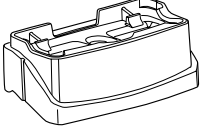
**A**



**B**



**C**







**04 x 4**



**139 x 4**

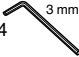

**x 1**


**51295**

**x 4**

**31310**

**x 4**

**51330**

**x 4**

**50870**

**x 4**

**51294**

**3 mm x 1**

**50273**

**x 1**

**Kit**



753



x4



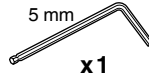
x4



x4



x8



x1

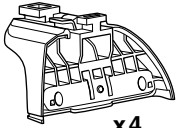


x4



x1

460R



x4



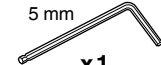
x4



x4



x8

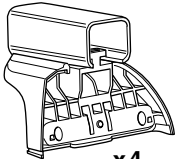


x1



x4

460



x4



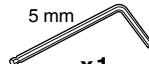
x4



x4



x8



x1



x4



x2



x1

17 mm



x2

23 mm

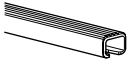


x2

23 mm



x2



x2



x2

23 mm



x2



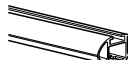
x2



x4



x2



x2

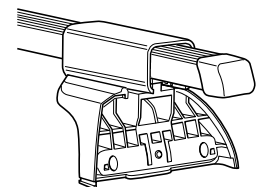
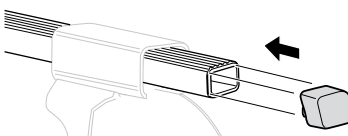
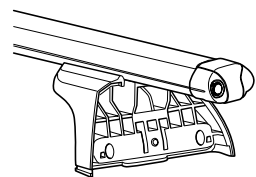
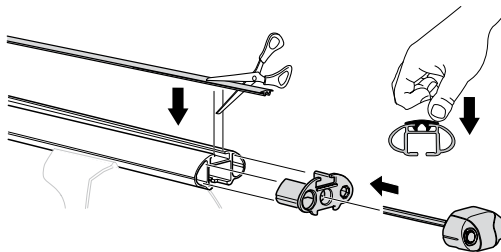
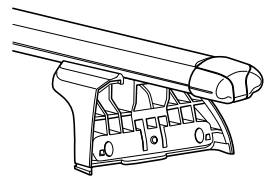
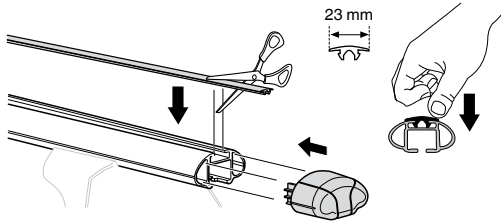
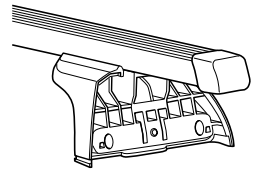
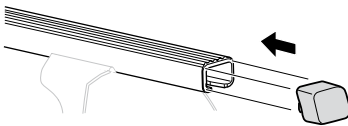
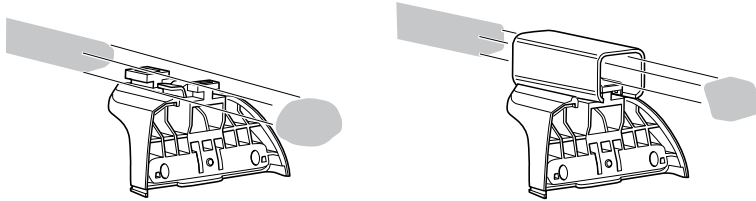
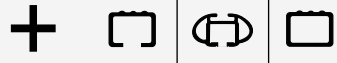


x4

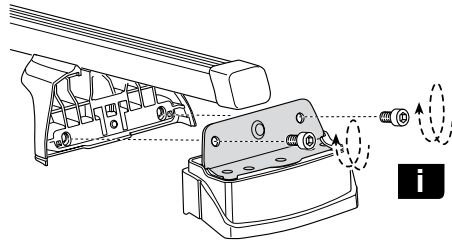
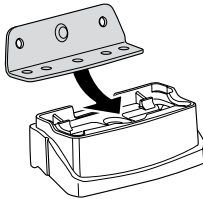
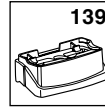
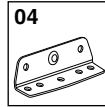
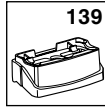
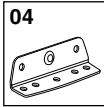
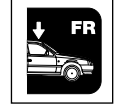
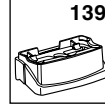
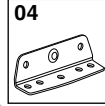
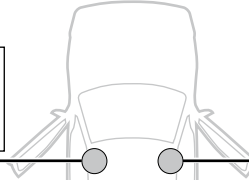
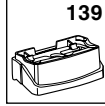
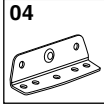
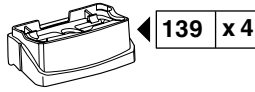
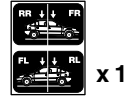
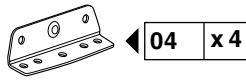


x4

1



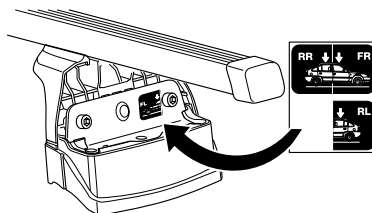
2



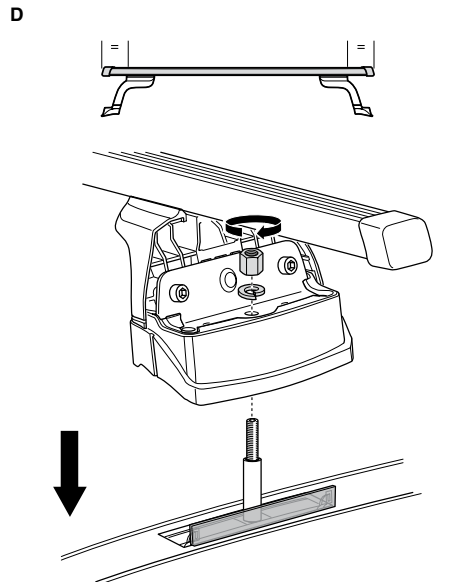
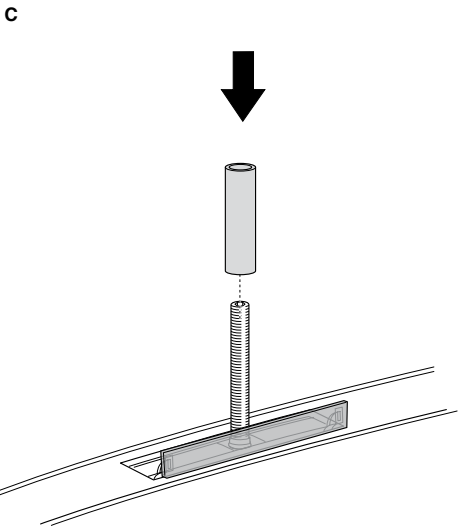
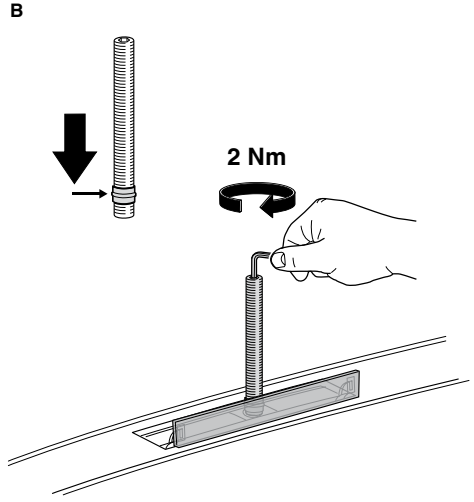
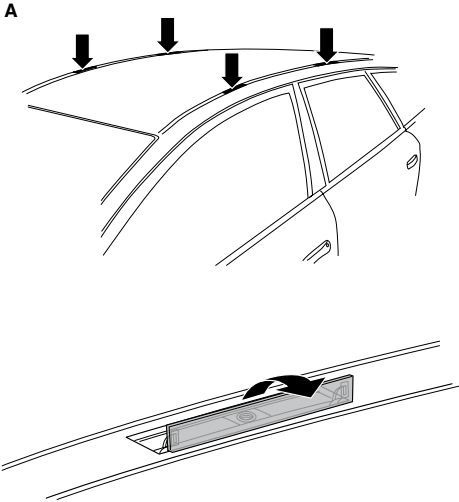
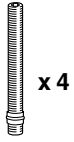
**GB** Only a few turns  
**D** Nur wenige Umdrehungen  
**F** Quelques tours uniquement  
**NL** Slechts enkele slagen  
**I** Solo qualche giro  
**E** Sólo algunas vueltas  
**PT** Noções básicas  
**S** Endast några varv  
**FIN** Vain muutama kierros

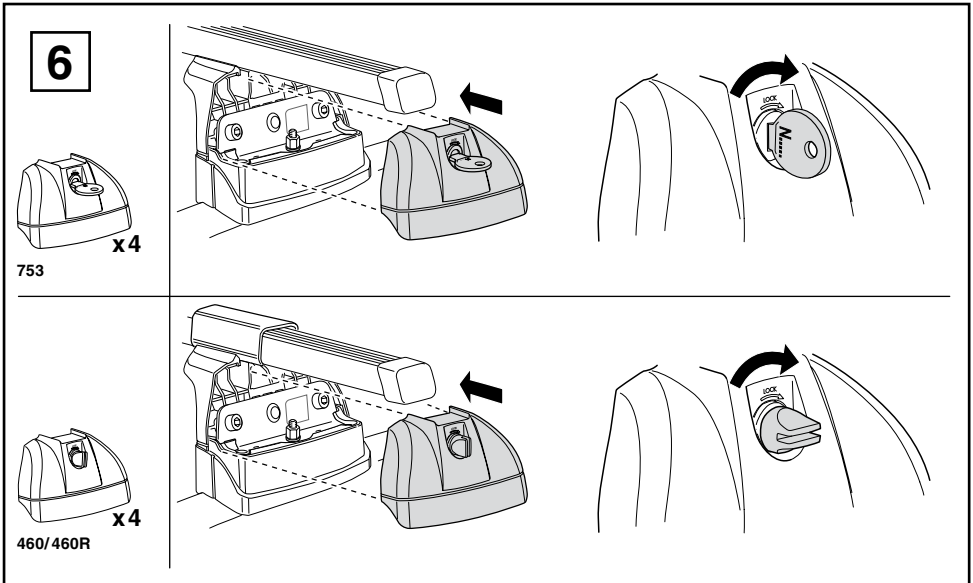
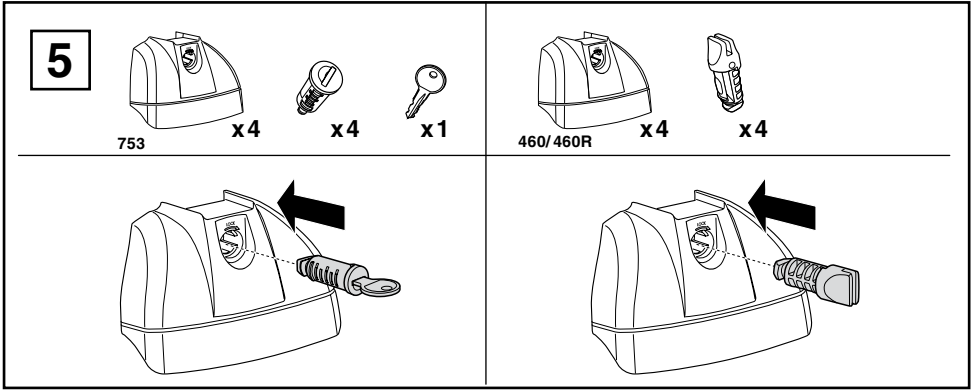
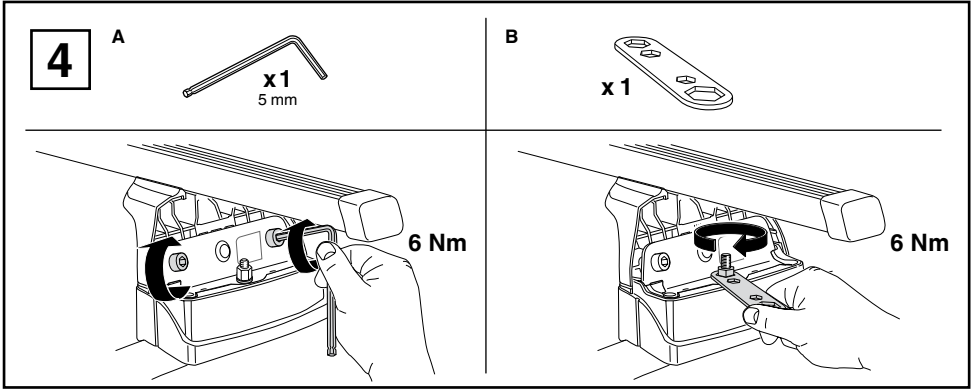
**EST** Ainult mõni pööre  
**LAT** Tikai dažī apgriezieni  
**LIT** Tik keli pasukimai  
**PL** Wystarczy kilka obrotów  
**RU** Достаточно нескольких оборотов  
**CZ** Pouze několik otáček  
**SK** Len niekoľko otáčok  
**SLO** Le nekaj obratov

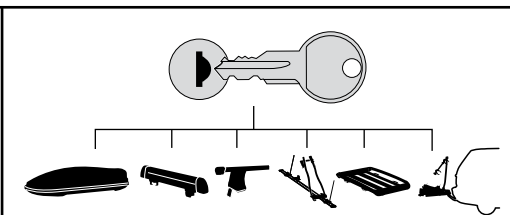
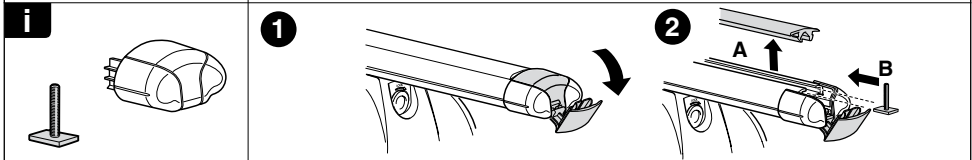
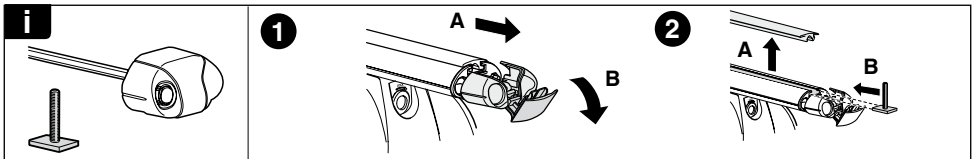
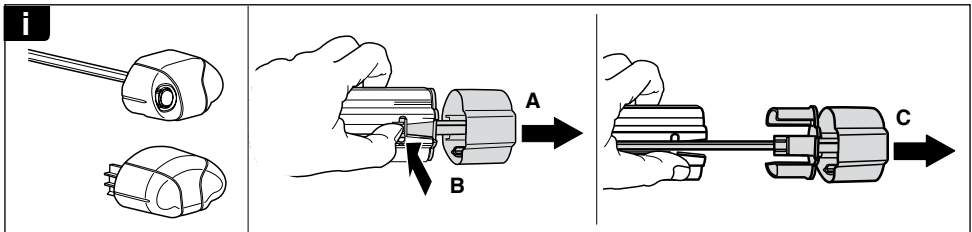
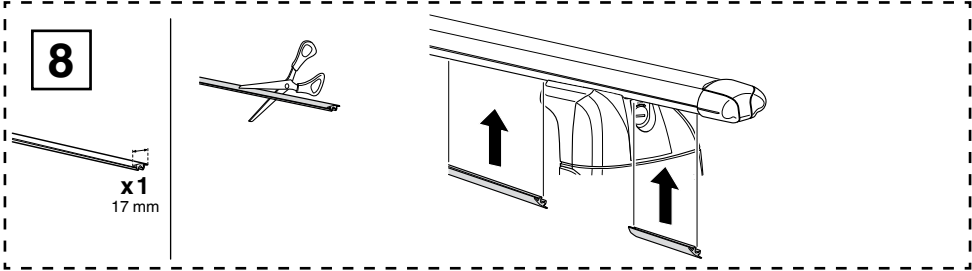
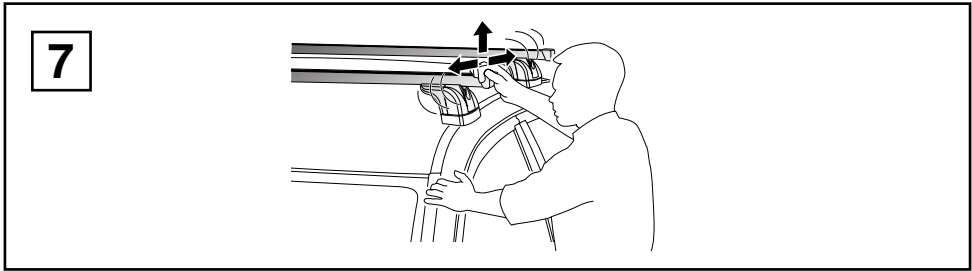
**HR** Samo nekoliko okreta  
**HU** Csak néhány fordítás  
**GR** Μόνο μερικές στροφές  
**TR** Yalnız birkaç kez çevirm  
**中文** 只有几个转向  
**한국어** 두 세번만  
**日本語** 数回転のみ  
**ไทย** หมุนเพียงไม่กี่รอบ



**3**







- 544 (x4)
- 596 (x6)
- 588 (x8)
- NA 510 (x10)
- EUR 452 (x12)

WW Thule Sweden AB, Box 69, 330 33 Hillerstorp, SWEDEN  
 NA Thule Inc., 42 Silvermine Road, Seymour, Connecticut 06483, USA

info@thule.com  
 customer.service@thule.com

www.thule.com