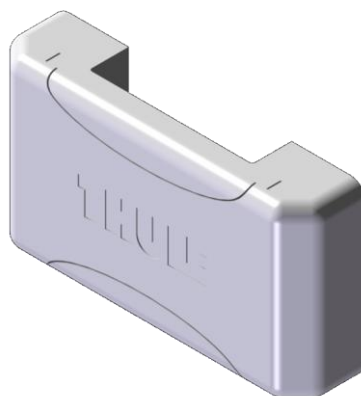


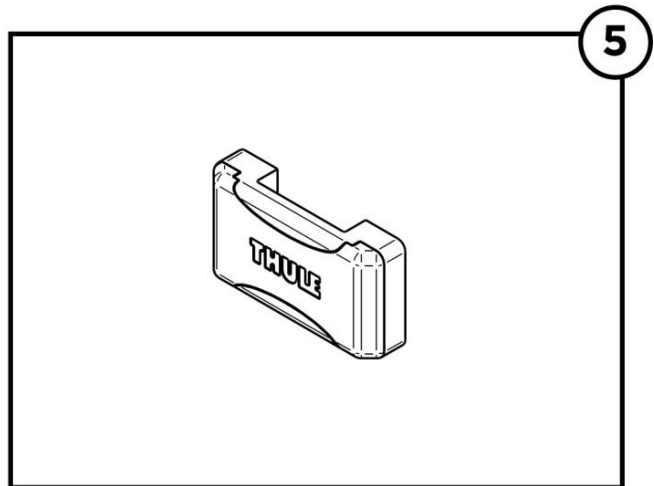
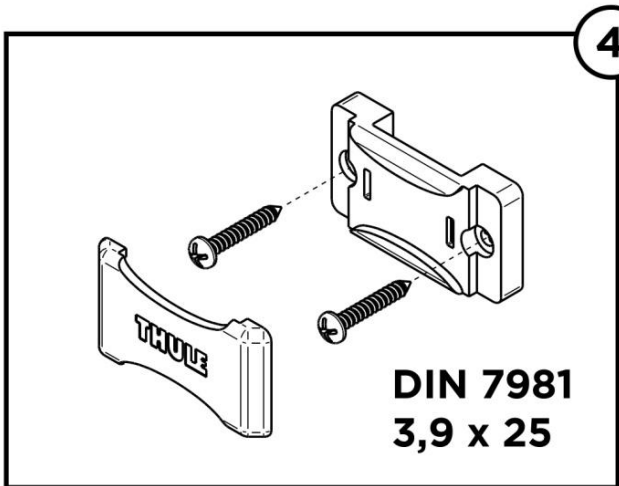
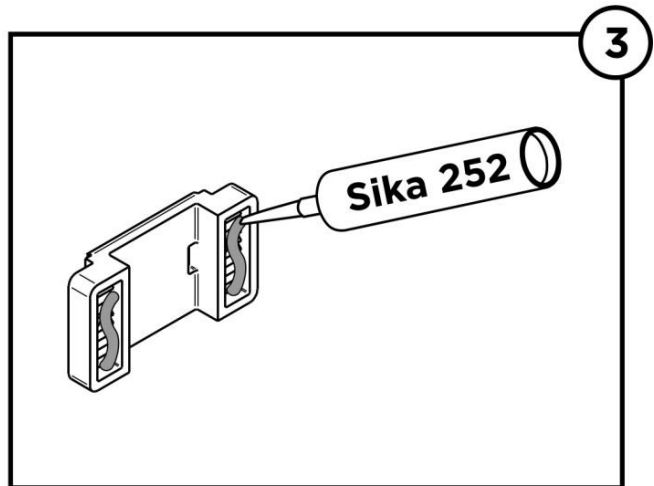
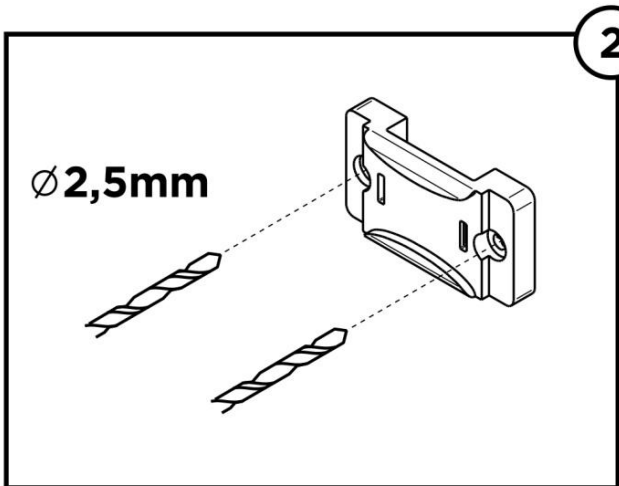
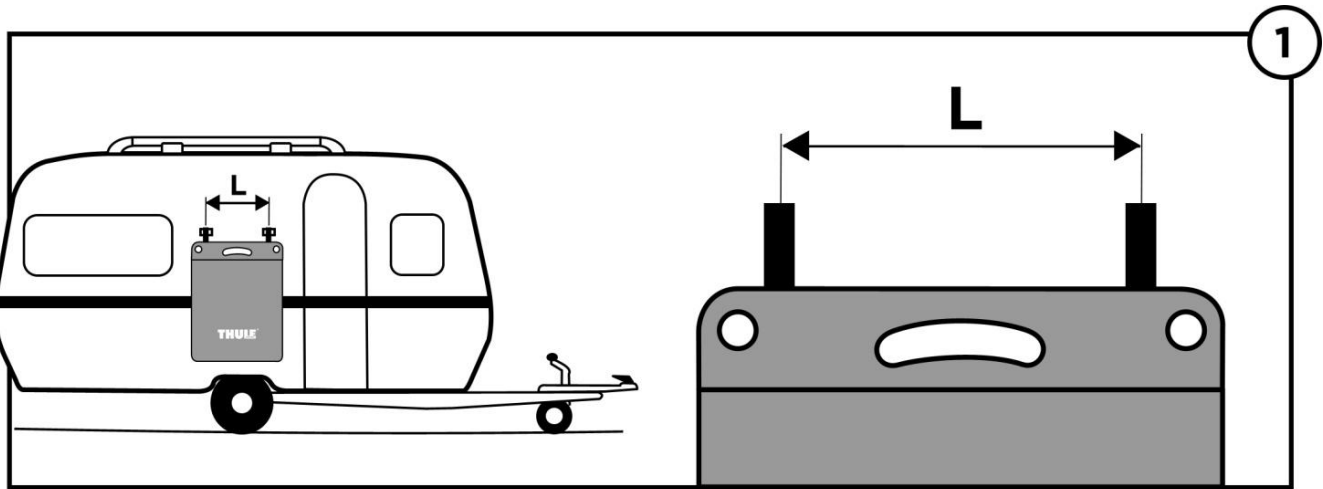
POD 2.0
wall attachment system
for Thule Organizers

> Instructions



POD 2.0

306804
AC908-00



THULE recommends: THULE beveelt aan: THULE empfiehlt:		Prepare / Reinigen / Reinigung: Körabond HG83		10 min
		Glue / Lijmen / Verklebung: SIKA 252 or Terostat MS937		24h

POD 2.0

306804
AC908-00



EN

Wall attachment system for Thule Organizers. For indoor or outdoor application.
For installation indoor wood screws can be used (not included).

WARNING:

Before installation, check if the surface is suitable for installing the POD 2.0 system. If you are unsure, contact your dealer.

Maximum load per POD: 10kg

Do not mount any accessory on the POD's within 24 hours after installation. The Adhesive needs time to cure.

DE

Wandbefestigung für Thule Organizer. Für Innen- oder Außeneinsatz.
Für den Einbau im Fahrzeug sollten Holzschrauben verwendet werden (nicht im Lieferumfang enthalten).

WARNUNG:

Vor der Installation überprüfen, ob sich die Oberfläche für die Installation des POD 2.0 System eignet.
Wenn Sie unsicher sind, wenden Sie sich an Ihren Fachhändler.

Maximale Belastung je POD: 10kg

Montieren Sie keine Zubehörteile innerhalb von 24 Stunden nach der Installation auf dem POD. Der Kleber braucht Zeit, um auszuhärten und seine volle Klebkraft zu erreichen.

NL

Wandbevestiging voor Thule Organizers. Kan binnen of buiten toegepast worden.
Bij installatie binnen kunnen houtschroeven gebruikt worden (niet inbegrepen).

WAARSCHUWING:

Controleer voor installatie of de ondergrond geschikt is voor het POD2.0 systeem. Indien u twijfelt, contacteer uw dealer.

Maximum belasting per POD: 10kg

Hang geen accessoires aan de POD's binnen de 24 uur na installatie. De lijm heeft tijd nodig om uit te harden.

FR

Système d'attache murale pour accessoires Thule Organizer. Installation sur paroi intérieure ou extérieure. Si installation intérieure utilisez des vices à bois (non fourni).

ATTENTION:

Avant le montage assurez-vous que la paroi soit compatible avec le système POD 2.0.

En cas de doute, contactez votre revendeur.

Charge maximale par POD: 10kg

Ne montez aucun accessoire dans les 24h qui suivent l'installation car la colle doit prendre.