



Instructions

Thule Spring Mesh Cover 11300402



501-8904-01 **Bring your life**
thule.com

EN

IMPORTANT

- IMPORTANT - READ CAREFULLY AND KEEP FOR FUTURE REFERENCE. The child's safety may be affected if you do not follow these instructions.

⚠ WARNING!

- Never leave the child unattended.
- Do not use this child carrier around or near an open fire or exposed flame. Carelessness causes fire.
- Do not let the child play with this product.

MAINTENANCE

- Thule Spring Rain Cover can be hand washed with mild soap & warm water.
- Rinse well. Hang to air dry completely.
- No bleach. Do not iron. Do not dry clean.

IMPORTANT INFORMATION

Thule Spring Mesh Cover is compatible with Thule Spring.

FR

IMPORTANT

- IMPORTANT – LISEZ ATTENTIVEMENT CES INSTRUCTIONS ET CONSERVEZ-LES POUR RÉFÉRENCE FUTURE. Leur non-respect pourrait compromettre la sécurité de l'enfant.

⚠ AVERTISSEMENT !

- Ne laissez jamais l'enfant sans surveillance.
- N'utilisez pas cette remorque pour enfant à proximité d'un feu à ciel ouvert ou d'une flamme vive. La négligence peut provoquer un incendie.
- Ne laissez pas l'enfant jouer avec ce produit.

ENTRETIEN

- Le Thule Spring Rain Cover peut être lavé à la main avec du savon doux et de l'eau chaude.
- Bien rincer. Laisser sécher à l'air libre.
- Blanchiment exclu. Ne pas repasser. Ne pas laver à sec.

INFORMATIONS IMPORTANTES

Le Thule Spring Mesh Cover est compatible avec la poussette Thule Spring.

ES

IMPORTANTE

- IMPORTANTE: LEA DETENIDAMENTE ESTAS INSTRUCCIONES Y CONSERVELAS PARA FUTURAS CONSULTAS. Si no sigue estas instrucciones, puede poner en peligro la seguridad de su hijo.

⚠ ADVERTENCIA

- No deje nunca al niño desatendido.
- No utilice este carrito alrededor o cerca de un fuego abierto o una llama expuesta. Un descuido puede provocar un incendio.
- No deje que el niño juegue con este producto.

MANTENIMIENTO

- La Thule Spring Rain Cover se puede lavar a mano con jabón suave y agua templada.
- Aclare bien. Cuelgue hasta que se seque completamente.
- No utilice lejía. No la planche. No la limpie en seco.

INFORMACIÓN IMPORTANTE

La Thule Spring Mesh Cover es compatible con Thule Spring.

DE

WICHTIG

- WICHTIG – LESEN SIE DIESE ANLEITUNG SORGFÄLTIG DURCH UND BEWAHREN SIE SIE ZUM SPÄTEREN NACHSCHLAGEN AUF. Nichtbeachtung dieser Anweisungen beeinträchtigt die Sicherheit des Kindes.

⚠ ACHTUNG!

- Lassen Sie das Kind niemals unbeaufsichtigt.
- Verwenden Sie diesen Kindertransporter nicht in der Nähe von offenem Feuer oder Flammen. Unachtsamkeit bedeutet Brandgefahr.
- Lassen Sie Ihr Kind nicht mit diesem Produkt spielen.

WARTUNG

- Das Thule Spring Rain Cover kann von Hand mit milder Seife und warmem Wasser gewaschen werden.
- Gut ausspülen. Zum vollständigen Trocknen an der Luft aufhängen.
- Nicht bleichen. Nicht bügeln. Nicht chemisch reinigen.

WICHTIGE INFORMATIONEN

Das Thule Spring Mesh Cover ist kompatibel mit dem Thule Spring.

NL

BELANGRIJK

- BELANGRIJK - BEWAAR DEZE INSTRUCTIES ALS TOEKOMSTIG NASLAGWERK. De veiligheid van het kind komt in het gedrang als u deze instructies niet opvolgt.

⚠ WAARSCHUWING!

- Laat het kind nooit alleen achter.
- Houd deze kinderwagen uit de buurt van open vuur. Achteloosheid veroorzaakt brandjes.
- Laat het kind niet met dit product spelen.

ONDERHOUD

- De Thule Spring Rain Cover kan met de hand worden gewassen met warm water en milde zeep.
- Goed spoelen. Ophangen en aan de lucht laten drogen.
- Niet bleken. Niet strijken. Niet chemisch reinigen.

BELANGRIJKE INFORMATIE

De Thule Spring Mesh Cover is geschikt voor de Thule Spring.

PT

IMPORTANTE

- IMPORTANTE - LEIA COM ATENÇÃO E GARDE PARA REFERÊNCIA FUTURA. A segurança da criança poderá ser afetada se essas instruções não forem seguidas.

⚠ AVISO!

- Jamais deixe a criança sozinha sem a supervisão de um adulto.
- Não use este carrinho para crianças próximo ao fogo ou chamas abertas. A falta de cuidado pode causar incêndios.
- Não permita que seus filhos brinquem com este produto.

MANUTENÇÃO

- A Thule Spring Rain Cover pode ser lavada a mão com sabão neutro e água morna.
- Enxágue bem. Pendure e aguarde secar naturalmente.
- Não use alvejantes. Não use ferro de passar. Não lave a seco.

INFORMAÇÕES IMPORTANTES

A Thule Spring Mesh Cover é compatível com o Thule Spring.

IT

SVARBU

- SVARBU. ATIDŽIAI PERSKAITYKITE ŠIAS INSTRUKCIJAS IR PASILIKITE JAS, KAD GALĖTUMĖTE NAUDOTI ATEITYJE. Neatsižvelgus į šias instrukcijas, gali būti sumažintas jūsų vaiko saugumas.

⚠ ĮSPĖJIMAS!

- Niekada nepalikite vaiko be priežiūros.
- Nenaudokite šio kūdikio lošpio prie atviros liepsnos šaltinio. Nerūpestingumas gali tapti gaisro priežastimi.
- Neleiskite vaikui žaisti su šiuo produktu.

PRIEŽIŪRA

- „Thule Spring Rain Cover“ galima skalbti rankomis naudojant švelnų skalbiklį ir šiltą vandenį.
- Gerai išskalaukite. Pakabinkite, kad visiškai išdžiūtų.
- Nenaudokite baliklio. Nelyginkite. Nevalykite sausuoju būdu.

SVARBI INFORMACIJA

„Thule Spring Mesh Cover“ suderinama su „Thule Spring“.

SV

VIKTIGT

- VIKTIGT – LÄS INSTRUKTIONERNA NOGA OCH SPARA DEM FÖR FRAMTIDA BRUK. Barnets säkerhet kan påverkas om du inte följer de här instruktionerna.

⚠ VARNING!

- Lämna aldrig barnet utan uppsikt.
- Använd inte iggdelen i närheten av öppen eld eller eldsågor. Brand orsakas av slarv.
- Låt inte barn leka med produkten.

UNDERHÅLL

- Thule Spring Rain Cover kan handtvättas med mild tvättmedel och varmt vatten.
- Skölj noga. Lufttorka hängande tills tve år helt torrt.
- Ej blekning. Ej strykning. Ej kemtvätt.

VIKTIG INFORMATION

Thule Spring Mesh Cover passar till Thule Spring.

DK

VIKTIGT!

- VIGTIGT – LÆS DENNE VEJLEDNING OMHYGGELIGT OG GEM DEN FOR FREMTIDIG REFERENCE. Du risikerer at udsætte dit barn for fare, hvis du ikke følger anvisningerne i denne vejledning.

⚠ ADVARSEL!

- Efterlad aldrig barnet uden opsyn.
- Undlad at anvende denne barnevogn lige ved eller i nærheden af åben ild. Uforsigtighed forårsager brand.
- Lad ikke et barn lege med dette produkt.

VEDLIGEHOLDELSE

- Thule Spring Rain Cover kan vaskes i hånden med mild sæbe og varmt vand.
- Skylles godt. Hænges til tørre, indtil materialet er helt tørt.
- Brug ikke blegemiddel. Brug ikke strygejern. Tåler ikke rens.

VIKTIGE OPLYSNINGER

Thule Spring Mesh Cover er kompatibel med Thule Spring.

NO

VIKTIG

- VIKTIG – LES NØYE OG TA VARE PÅ SOM REFERANSE. Hvis du ikke følger disse instruksjonene, kan det gå ut over barnets sikkerhet.

⚠ ADVARSEL!

- Ikke la barnet være alene uten tilsyn.
- Ikke bruk barnevognen i nærheten av åpen flamme eller ild. Uforsiktighet kan føre til brann.
- Ikke la barnet leke med dette produktet.

VEDLIKEHOLD

- Thule Spring Rain Cover kan vaskes for hånd med mild såpe og varmt vann.
- Skyll godt. La den henge til tørt til den er helt tørt.
- Må ikke blekes. Bruk ikke strykejern. Må ikke tørrenses.

VIKTIG INFORMASJON

Thule Spring Mesh Cover er kompatibel med Thule Spring.

FI

TÄRKEÄÄ

- TÄRKEÄÄ – LUE HUOLELLISESTI JA PIDÄ TALLESSA. Näiden ohjeiden jättäminen nohattamatta voi vaikuttaa lapsen turvallisuuteen.

⚠ VAROITUS!

- Älä koskaan jätä lasta valvomatta.
- Älä käytä tätä lastenkuljetuskärryä avotulen tai suojaamattoman tulen ympärillä tai läheisyydessä. Varomattomuus aiheuttaa tulipalaloja.
- Älä anna lapsen leikkiä täällä tuotteella.

YLLÄPITO

- Thule Spring Rain Cover on pestävä käsin miedolla pesuaineella ja lämpimällä vedellä.
- Huuhtele hyvin. Kuivaa narulla kokonaan kuivaksi.
- Älä käytä valkaisuainetta. Ei silitystä. Ei kuivapesua.

TÄRKEITÄ TIETOJA

Thule Spring Mesh Cover on Thule Spring yhteensopiva.

IS

MIKILVÆGT

- MIKILVÆGT - LESIÐ VANDLEGA OG GEYMIÐ TIL SÍÐARI NOTA. Öryggi barnsins kann að vera í stefnt í hættu ef ekki er farið eftir þessum leiðbeiningum.

⚠ VIÐVÖRUN!

- Hafið barnið aldrei eftirlitslaust.
- Haldið kerrunni í öruggri fjarlægð frá opnum eldi eða lög. Gáleysi skapar eldhættu.
- Leiðfið barninu ekki að leika með þessa vöru.

VIÐHALD

- Thule Spring regnyfirbreiðsluna má handþvo með mildri sápu og volgu vatni.
- Skolið vel. Hengið til þeris.
- Notið ekki bleikiefni. Straujið ekki. Setjið ekki í þurrheinsun.

MIKILVÆGAR UPPLÝSINGAR

Thule Spring Mesh Cover er samhæfanlegt við Thule Spring.

ET

NB!

- NB! LUGEGE NEED JUHISED HOOLIKALT LÄBI JA HOIDKE ALLES EDASISEKS KASUTUSEKS. Nende juhiste eiramine võib seada ohtu lapse turvalisuse.

⚠ HOIATUS!

- Ärge kunagi jätke last järelevalveta.
- Ärge kasutage lapsekäru lahtise tule või süttimisallikate ümber või lähedal. Hooletus võib põhjustada tulekahju.
- Ärge laske lapsel selle tootega mängida.

HOOLDAMINE

- Thule Sprint Rain Cover vihmakate saab kätsiti pesta õrna seebi ja sooja veega.
- Loputage hoolikalt. Pange rippuma ja laske õhu käes täielikult kuivada.
- Mitte valgendada! Mitte triikida! Mitte puhastada keemiliselt!

OLULINE TEAVE

Vihmakate Thule Spring Mesh Cover ühildub Thule Spring jalutuskäraga.

LV

SVARĪGI

- SVARĪGI! UZMANĪGI IZLASIET UN SAGLABĀJIET TURPMĀKAI UZZIŅAI. Šo norādījumu neievērošana var apdraudēt bērna drošību.

⚠ BRĪDINĀJUMS.

- Nekad neatstājiet bērnu bez uzraudzības.
- Neizmantojiet šo bērnu pārvietošanas aprīkojumu atklātas uguns vai liesmas tuvumā. Neuzmanība var izraisīt ugunsnelaimi.
- Neļaujiet bērnam rotāļties ar šo produktu.

KOPŠANA

- Thule Spring lietus pārsegu var mazgāt ar rokām, izmantojot vājas ziepes un siltu ūdeni.
- Rūpīgi izskalojiet. Lai pilnībā izžāvētu, izkariniet.
- Nebaliniet. Negludiniet. Neizmantojiet ķīmisko tīrīšanu.

SVARĪGA INFORMĀCIJA

Thule Spring Mesh Cover ir saderīgs ar Thule Spring ratiņiem.

LT

SVARBU

- SVARBU. ATIDŽIAI PERSKAITYKITE ŠIAS INSTRUKCIJAS IR PASILIKITE JAS, KAD GALĖTUMĖTE NAUDOTI ATEITYJE. Neatsižvelgus į šias instrukcijas, gali būti sumažintas jūsų vaiko saugumas.

⚠ ĮSPĖJIMAS!

- Niekada nepalikite vaiko be priežiūros.
- Nenaudokite šio kūdikio lošpio prie atviros liepsnos šaltinio. Nerūpestingumas gali tapti gaisro priežastimi.
- Neleiskite vaikui žaisti su šiuo produktu.

PRIEŽIŪRA

- „Thule Spring Rain Cover“ galima skalbti rankomis naudojant švelnų skalbiklį ir šiltą vandenį.
- Gerai išskalaukite. Pakabinkite, kad visiškai išdžiūtų.
- Nenaudokite baliklio. Nelyginkite. Nevalykite sausuoju būdu.

SVARBI INFORMACIJA

„Thule Spring Mesh Cover“ suderinama su „Thule Spring“.

RU

ВАЖНО!

- ВАЖНО! ВНИМАТЕЛЬНО ПРОЧИТАТЕ И СОХРАНИТЕ ДЛЯ ДАЛЬНЕЙШЕГО ИСПОЛЬЗОВАНИЯ. Несоблюдение этих инструкций может поставить под угрозу безопасность ребенка.

⚠ ВНИМАНИЕ!

- Никогда не оставляйте ребенка без присмотра.
- Не пользуйтесь детской коляской вблизи открытого огня. Несоблюдение правил безопасности может стать причиной пожара.
- Не разрешайте ребенку играть с данным продуктом.

ОБСЛУЖИВАНИЕ

- Дождевой чехол Thule Spring Rain Cover рекомендуется стирать вручную в теплой воде с мягким мылом.
- Тщательно прополощите. Повесьте изделие и дайте ему полностью высохнуть.
- Не отбеливать. Не гладить. Не подвергать химчистке.

ВАЖНАЯ ИНФОРМАЦИЯ

- Дождевой чехол Thule Spring Mesh Cover подходит к коляске Thule Spring.

UK

ВАЖЛИВО

- ВАЖЛИВО: УВАЖНО ПРОЧИТАЙТЕ ТА ЗБЕРІГАЙТЕ ДЛЯ ДОВІДКИ В МАЙБУТНЬОМУ; Невиконання цих інструкцій може вплинути на безпеку дитини.

⚠ ПОПЕРЕДЖЕННЯ

- Ніколи не залишайте дитину без нагляду.
- Не використовуйте цю дитячу коляску поблизу відкритого вогню. Неуважність може призвести до пожежі.
- Не дозволяйте дитині грати з цим виробом.

ДОГЛЯД

- Дощовий чохол Thule Spring Rain Cover можна прати вручну в м'якому розчині теплої води з милом.
- Ретельно прополощіть. Повністю висушіть на повітрі.
- Не використовуйте відбілювач. Не прасуйте. Не застосовуйте хімічне чищення.

ВАЖЛИВА ІНФОРМАЦІЯ

Дощовий чохол Thule Spring Mesh Cover є сумісним із коляскою Thule Spring.

PL

WAŻNE

- WAŻNE — PRZECZYTAJ UWAŻNIE TE INSTRUKCJE I ZACHOWA ZACHOWAJ JE NA PRZYSZŁOŚĆ. W przypadku nieprzestrzegania tych instrukcji bezpieczeństwo dziecka może być zagrożone.

⚠ OSTRZEŻENIE!

- Nigdy nie pozostawiaj dziecka bez opieki.
- Nie używaj wózka dziecięcego w pobliżu otwartego ognia lub płomienia. Nieostrożność może być przyczyną pożaru.
- Nie pozwól dziecku bawić się wózkiem.

KONSERWACJA

- Produkt Thule Spring Rain Cover może być prany ręcznie w ciepłej wodzie z dodatkiem łagodnego mydła.
- Dobrze wypłukać. Rozwiesić na powietrzu do całkowitego wyschnięcia.
- Nie wybielać. Nie prasować. Nie czyścić chemicznie.

WAŻNE INFORMACJE

Produkt Spring Mesh Cover nadaje się do użycia z wózkiem Thule Spring.

CS

DŮLEŽITÉ

- DŮLEŽITÉ – PŘEČTĚTE SI POZORNĚ TYTO POKYNY A UCHOVEJTE SI JE PRO BUDOUCÍ POUŽITÍ. Při nedodržení těchto pokynů může být ohrožena bezpečnost dítěte.

⚠ VAROVÁNÍ!

- Dítě nenechávejte nikdy bez dozoru.
- Dětskou sedačku zásadně nepoužívejte v blízkosti otevřeného ohně nebo plamenů. Při neopatrné manipulaci může dojít k požáru.
- Nedovoľte dětem, aby si s výrobkem hrály.

ÚDRŽBA

- Pláštěnku Thule Spring Rain Cover lze ručně vyprat v teplé mýdlové vodě.
- Dobře vymáchejte. Pověste a nechte zcela vyschnout.
- Nepoužívejte bělidlo. Nežehlete. Nesušte v sušičce.

DŮLEŽITÉ INFORMACE

Pláštěnka Thule Spring Mesh Cover je kompatibilní s kočárkem Thule Spring.

HU

FONTOS

- FONTOS! GONDOSAN TANULMÁNYOZZA ÁT ÉS ŐRIZZE MEG EZT AZ ŰTMUTATÓTI Az utasítások be nem tartása gyermekét kockáztatnak teheti ki.

⚠ FIGYELMEZTETÉS!

- Soha ne hagyja a gyermeket felügyelet nélkül.
- Ne használja a babakocsit tűz vagy nyílt láng közelében. A gondatlanság tüzet okozhat.
- Ne hagyja, hogy a gyermek játsszon ezzel a termékkel.

KARBANTARTÁS

- A Thule Spring Rain Cover kézzel mosható, kímélő szappan és meleg víz használatával.
- Alaposan öblitse át. Akassza ki, hogy teljesen megszáradjon.
- Ne használjon fehérítőszeret. Nem vasalható. Tilos a vegytisztítás.

FONTOS INFORMÁCIÓ

A Thule Spring Mesh Cover a Thule Spring termékkel kompatibilis.

RO

IMPORTANT

- IMPORTANT – A SE CITI CU ATENŢIE ŞI A SE PĂSTRA PENTRU CONSULTARE ULTERIORĂ. Dacă nu urmați instrucțiunile, poate fi afectată siguranța copilului.

⚠ ATENŢIE!

- Nu lăsați niciodată copilul nesupravegheat.
- Nu utilizați acest dispozitiv de transport pentru copii în apropierea unui foc sau al unei flăcări deschise. Din neatenție, se poate provoca un incendiu.
- Nu lăsați copilul să se joace cu acest produs.

ÎNTREȚINERE

SL

POMEMBNO

- POMEMBNO – POZORNO PREBERITE IN SHRANITE ZA POZNEJŠO UPORABO. Če teh navodil ne upoštevate, lahko ogrozite varnost otroka.

⚠ OPOZORILO!

- Otroka nikoli ne pustite brez nadzora.
- Tega vozička ne uporabljajte v bližini ali zraven odprtega ognja ali plamenov. Zaradi nepazljivosti se lahko vname.
- Otroku ne dovolite, da se igra s tem izdelkom.

VZDRŽEVANJE

- Dežno pregrinjalo Thule Spring Rain Cover lahko ročno perete z blagim pralnim praškom in toplo vodo.
- Dobro izperite. Obesite, da se posuši na zraku.
- Ne uporabljajte belil. Ne likajte. Ne uporabljajte kemičnega čiščenja.

POMEMBNE INFORMACIJE

Dežno pregrinjalo Thule Spring Mesh Cover je združljivo z vozičkom Thule Spring.

BG

ВАЖНО

- ВАЖНО – ПРОЧЕТЕТЕ ВНИМАТЕЛНО И ЗАПАЗЕТЕ ЗА СПРАВКА В БЪДЕЩЕ. Безопасността на детето може да бъде засегната, ако не следвате тези инструкции.

⚠ ПРЕДУПРЕЖДЕНИЕ!

- Никога не оставяйте детето без надзор.
- Не използвайте тази раница за носене на дете около или близо до открит огън или пламък. Невниманието може да причини пожар.
- Не оставяйте детето да си играе с този продукт.

ПОДАРЪЖКА

- Дъждобранът Thule Spring може да бъде изпран ръчно с нежен сапун и топла вода.
- Изплаквайте добре. Закачете на въздух до пълно изсъхване.
- Не избелвайте. Не гладете. Без химическо чистене.

ВАЖНА ИНФОРМАЦИЯ

- Дъждобранът Thule Spring Mesh Cover е съвместим с Thule Spring.

HR

VAŽNO

- VAŽNO – PAŽLJIVO PROČITAJTE I SAČUVAJTE ZA BUDUĆU UPORABU. Ako se ne budete pridržavali ovih uputa, može biti ugrožena sigurnost djeteta.

⚠ UPOZORENJE!

- Nikad nemojte ostavljati dijete bez nadzora.
- Nemojte upotrebljavati ova dječja kolica oko ili blizu otvorene vatre ili plamena. Vatru uzrokuje nepažnja.
- Nemojte dozvoliti djetetu da se igra s ovim proizvodom.

ODRŽAVANJE

- Thule Spring Rain Cover može se ručno oprati blagim sapunom i toplom vodom.
- Dobro isperite. Objesite kako bi se potpuno osušila na zraku.
- Nemojte upotrebljavati izbjeljivač. Nemojte peglati. Nemojte kemijski čistiti.

VAŽNE INFORMACIJE

Proizvod Thule Spring Mesh Cover kompatibilan je s proizvodom Thule Spring.

EL

ΣΗΜΑΝΤΙΚΟ

- ΣΗΜΑΝΤΙΚΟ - ΔΙΑΒΑΣΤΕ ΠΡΟΣΕΚΤΙΚΑ ΚΑΙ ΦΥΛΑΞΤΕ ΓΙΑ ΜΕΛΛΟΝΤΙΚΗ ΧΡΗΣΗ. Η ασφάλεια του παιδιού μπορεί να διακυβευτεί, εάν δεν ακολουθήσετε αυτές τις οδηγίες.

⚠ ΠΡΟΕΙΔΟΠΟΙΗΣΗ!

- Ποτέ μην αφήνετε το παιδί χωρίς εποπτεία.
- Μην χρησιμοποιείτε αυτό το παιδικό καρότσι κοντά σε ανοιχτή φωτιά ή ελεύθερες φλόγες. Η απροσεξία προκαλεί πυρκαγιές.
- Μην αφήνετε το παιδί να παίζει με αυτό το προϊόν.

ΣΥΝΤΗΡΗΣΗ

- To κάλυμμα βροχής Thule Spring Rain Cover μπορεί να πλυθεί στο χέρι με ήπιο σαπούνι και ζεστό νερό.
- Ξεπλύνετε καλά. Κρεμάστε το για να στεγνώσει εντελώς στον αέρα.
- Μην χρησιμοποιήσετε χλωρίνη. Μην το σιδερώσετε. Μην χρησιμοποιήσετε στεγνό καθάρισμα.

ΣΗΜΑΝΤΙΚΕΣ ΠΛΗΡΟΦΟΡΙΕΣ

To κάλυμμα βροχής Thule Spring Mesh Cover είναι συμβατό με το καρότσι Thule Spring.

TR

ÖNEMLİ

- ÖNEMLİ - DİKKATLE OKUYUN VE GELECEKTE BAŞVURMAK ÜZERE SAKLAYIN. Bu talimatlara uymazsanız çocuğunuzun güvenliği etkilenebilir.

⚠ UYARI!

- Çocuğunuzu asla gözetimsiz bırakmayın.
- Bu çocuk taşıyıcıyı doğrudan veya dolaylı olarak ateşe ya da alevlere maruz bırakmayın. Yangına dikkatsizlik neden olur.
- Çocuğun bu ürünü oynamasına izin vermeyin.

BAKIM

- Thule Spring Rain Cover, yumuşak sabun ve ılık su ile elde yıkanabilir.
- İyi durulayın. Tamamen asarak kurutun.
- Çamaşır suyu kullanmayın. Ütülemeyin. Kuru temizleme yapmayın.

ÖNEMLİ BİLGİLER

Thule Spring Mesh Cover ürünü Thule Spring ile uyumludur.

MT

IMPORTANTI

- IMPORTANTI - AQRA BIR-REQQA U ŻOMM GHAL REFERENZA FIL-FUTUR. Is-sigurtà tat-tfal tista' tkun affettwata jekk ma ssegwix dawn l-istruzzjonijiet.

⚠ TWISSIJA!

- Qatt thalli t-tifel/tifa wahdu/wahedha.
- Tużax dan it-trasportatur tat-tarbija madwar jew qrib niriien miftuha jew f'jamna esposti. It-traskuraġni tista' tikkawża niriien.
- Thallix it-tarbija tilghab b'dan il-prodott.

MANUTENZJONI

- L-Ghatu tax-Xita ta' Thule Spring jista' jinhasel bl-idejn b'sapun hafif u ilma shun.
- Lahalhu sew. Dendlu biex jinxef għalkollox wahdu.
- Tużax bliċ. Tgħaddix. Tnaddafx bix-xott.

INFORMAZZJONI IMPORTANTI

Thule Spring Mesh Cover huwa kompatibbli ma' Thule Spring.

HE

חשוב

- חשוב - קרא בקפידה ושמור לעיון במועד מאוחר יותר. בטיחות הילד עלולה להיפגע אם לא תמלא אתר הנחיות אלה.

⚠ אזהרה!

- לעולם אל תשאיר את הילד ללא השגחה.
- אין להשתמש במנשא תימק זה ליד אש בוורת או להבה גלויה או בקרבתן. חוסר תשומת לב גורם לשריפות.
- אל תניח לילד לשחק עם מוצר זה.

תחזוקה

- את כיסוי הגשם של Thule Spring יש לכבס ביד עם סבון עדין ומים פושרים.
- שטוף היטב. תלה עד שתייבש לגמרי.
- אין להשתמש בחומרי הלבנה. אין לגרץ. אין לנקות בניקוי יבש.

מידע חשוב

Thule Spring Mesh Cover תואם ל-Thule Spring.

AR

مهم
مهم - يرجى قراءة هذه المادة بعناية والاحتفاظ بها للرجوع إليها في المستقبل. قد تتأثر سلامة الطفل إذا لم تتبع هذه التعليمات بدقة.

⚠ تحذير!

- يجب عدم ترك الطفل دون رقابة مطلقاً.
- لا تستخدم نقطة الأطفال هذه بجوار أو بالقرب من نار متوهجة أو لهب مكشوف. الإهمال يؤدي إلى حدوث حريق.
- ينبغي عدم السماح للطفل باللعب بهذا المنتج.

الصيانة

- يمكن غسل غطاء المطر Thule Spring Rain Cover يدويًا باستخدام القليل من الصابون والمياه الدافئة.
- اشطفه جيدًا. علّقه في الهواء حتى يجف تمامًا.
- لا تستخدم المبيضات. لا تلم بالكي أو التنظيف الجاف.

معلومات مهمة

غطاء المطر Thule Spring Mesh Cover متوافق مع Thule Spring.

ZH - CN

重要提示

- 重要提示 — 请仔细阅读并保留供日后参考。如果不遵守这些说明，您孩子的安全可能会受到影响。

⚠ 警告!

- 儿童必须时刻有人照看。
- 请勿在明火或无遮蔽的火焰周围或附近使用此童车。疏忽大意，易引火灾。
- 勿让儿童摆弄本产品。

保养

- 可以使用温和肥皂盒温水手洗 Thule Spring 防雨罩。
- 冲洗干净，挂起完全晾干。
- 不可漂白、熨烫、干洗。

重要信息

- Thule Spring Mesh Cover与 Thule Spring 配合使用。

ZH - HK

重要須知

- 重要須知 — 請仔細閱讀並保管此說明，以便未來參考使用。沒有遵守此說明，兒童的安全可能會受到影響。

⚠ 警告!

- 切勿讓兒童無人照看。
- 請勿在明火附近使用此兒童背架。如果不慎，可能引發火災。
- 請勿讓兒童玩弄此產品。

保養

- Thule Spring Rain Cover 可使用溫和肥皂和溫水手洗。
- 沖洗乾淨，掛起完全風乾。
- 請勿使用漂白水。請勿熨燙。請勿乾洗。

重要資訊

- Thule Spring Mesh Cover 適用於 Thule Spring。

JA

重要

- 重要 - 注意して読んだあと、後で参照できるように保管してください。記載されている指示に従わない場合、お子様の安全が損なわれるおそれがあります。

⚠ 警告!

- お子様を乗せた状態では絶対に放置しないでください。
- 暖炉の火など、裸火の周辺や付近でこのチャイルドキャリアを使用しないでください。火災の原因になります。
- お子様が本製品で遊ばないようにしてください。

メンテナンス

- Thule Spring Rain Coverは刺激性の少ない石けんと温水を使用して手洗いすることができます。
- しっかりとすすいだあと、干して完全に空気乾燥させてください。
- 漂白剤、アイロン、ドライクリーニングは使用しないでください。

重要な情報

- Thule Spring Mesh CoverはThule Springに対応しています。

KO

중요 사항

- 중요 - 나중에 참고할 수 있도록 이 지침을 잘 보관하십시오. 이러한 지침을 따르지 않으면 자녀의 안전에 좋지 않은 영향을 줄 수 있습니다.

⚠ 경고!

- 아이를 방지하지 마십시오.
- 이 아동용 캐리어를 화기나 불꽃 근처에서 사용하지 마십시오. 부주의로 인해 화재가 발생할 수 있습니다.
- 아이가 이 제품을 가지고 놀지 않게 하십시오.

유지 관리

- Thule Spring Rain Cover는 부드러운 비누와 온수를 사용하여 손으로 씻을 수 있습니다.
- 잘 행구고 널어서 완전히 자연 건조시킵니다.
- 표백, 다림질, 드라이 클리닝하지 마십시오.

중요 정보

- Thule Spring Mesh Cover는 Thule Spring과 호환됩니다.

TH

ข้อมูลสำคัญ

- ข้อมูลสำคัญ - อ่านให้ละเอียดและเก็บไว้ใช้อ้างอิงในอนาคต เด็กๆ อาจได้รับอันตรายได้หากไม่ทำตามคำแนะนำเหล่านี้

⚠ คำเตือน

- ห้ามปล่อยเด็กไว้ตามลำพัง
- ห้ามใช้รถเข็นเด็กนี้ในบริเวณที่ใกล้เคียงกับกองไฟหรือเปลวไฟที่ไม่มีสิ่งกั้นบัง เพราะรถอาจจุดไฟได้หากไม่ระมัดระวัง
- อย่าปล่อยให้เด็กเล่นผลิตภัณฑ์นี้

การดูแลรักษา

- ก Thule Spring Rain Cover ด้วยน้ำอุ่นผสมสบู่ที่มีฤทธิ์อ่อนโยนโดยใช้มือขยี้เบาๆ
- ล้างให้สะอาด แล้วผึ่งให้แห้งสนิท
- ห้ามฟอกขาว ห้ามรีด ห้ามซักแห้ง

ข้อมูลสำคัญ

Thule Spring Mesh Cover ใช้รวมกันได้กับ Thule Spring

MS

PENTING

- PENTING - BACA DENGAN TELITI DAN SIMPAN UNTUK RUJUKAN MASA HADAPAN. Keselamatan anak anda mungkin terjejas jika anda tidak mengikuti arahan ini.

⚠ AMARAN!

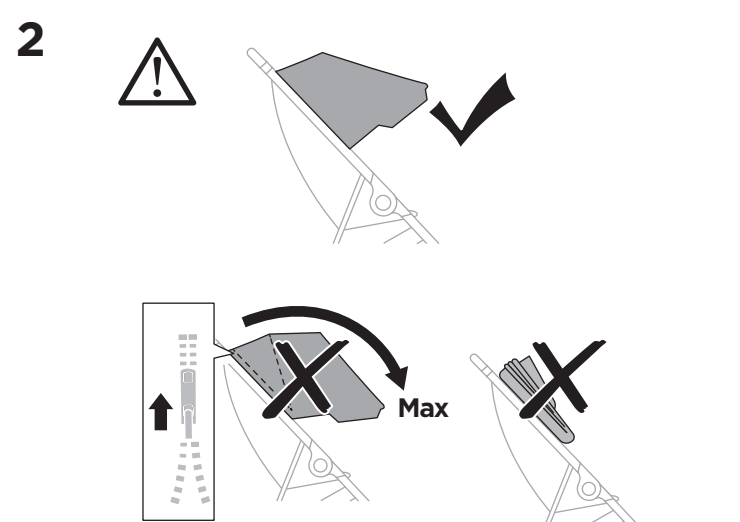
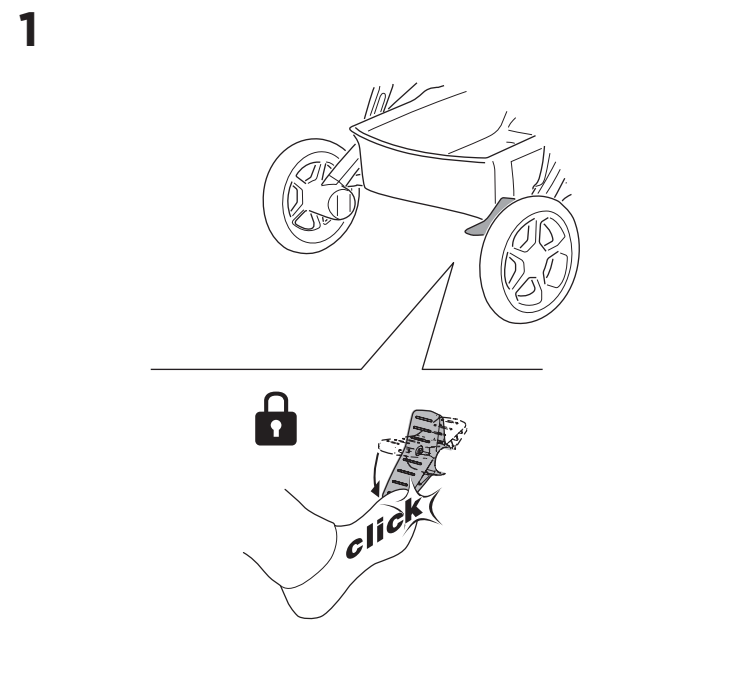
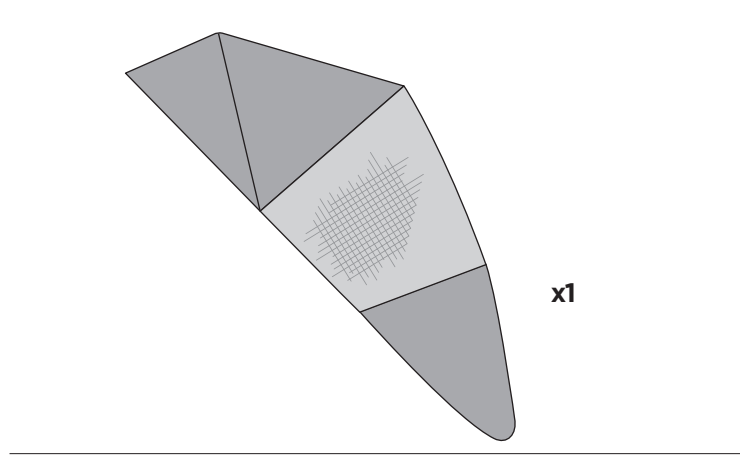
- Jangan sekali-kali membiarkan kanak-kanak tanpa seliaan.
- Jangan guna pembawa kanak-kanak ini di sekitar atau berhampiran nyalaan api atau nyalaan api yang terdedah. Kecuaian mengakibatkan kebakaran.
- Jangan biarkan anak bermain dengan produk ini.

PENYELENGGARAAN

- Penutup Hujan Thule Spring boleh dibasuh dengan tangan menggunakan sabun lembut & air suam.
- Bilas dengan sempurna. Sidai untuk membiarkan ia kering udara sepenuhnya.
- Jangan guna peluntur. Jangan seterika. Jangan cuci kering.

MAKLUMAT PENTING

Thule Spring Mesh Cover serasi dengan Thule Spring.



3

