

➤ **Instructions / Anleitung**  
**Instructions / Instrucciones**  
**Instructies**

## Thule Spring

11300103, 11300104, 11300102, 11300201, 11300205, 11300206

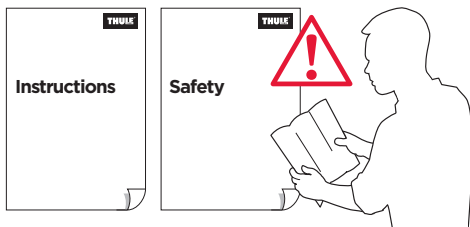





**EN** Stroller  
**DE** Buggy  
**FR** Poussette  
**NL** Kinderwagen  
**ES** Carrito de bebé  
**PT** Carrinho  
**IT** Passeggino  
**SV** Barnvagn  
**DK** Klapvogn  
**NO** Barnevogn  
**FI** Lastenvaunut  
**IS** Barnakerra  
**ET** Käru  
**LV** Ratiņi  
**LT** Vežimėlis  
**RU** Коляска  
**UK** Коляска  
**PL** Wózek spacerowy  
**CS** Kočárek  
**HU** Babakocsi  
**RO** Cărucior  
**SK** Kočík

**SL** Otroški voziček  
**BG** Количка  
**HR** Kolica  
**EL** Κορότσι  
**TR** Bebek Arabası  
**MT** Stroller

טיילון **HE**  
 عربة أطفال **AR**

**ZH** 婴儿车  
**ZH** 嬰兒推車  
**JA** ベビーカー  
**KO** 유모차  
**TH** รถเข็นเด็ก  
**MS** Kereta Sorong



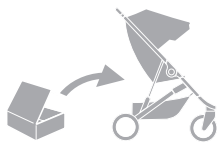
<b>MAX kg/lbs</b> 	<b>MAX</b> 	<b>MAX</b> 
29 kg / 64 lbs	111 cm / 44"	5 kg / 11 lbs

4 EN

6 FR

8 ES

10 PT



12-16



17-27

12-27

# Congratulations

And thank you for choosing Thule Spring! You can rest assured that we have put all our efforts, knowledge and passion into designing the most stylish, flexible and safe stroller we could think of. We have also developed a wide range of accessories for you to personalize and make your strolls even more enjoyable. All so that you and your child are free to go wherever your curiosity takes you.

Before you use your Thule Spring, please read the following instructions carefully and keep them for future reference.

Let's go!

**/Thule**

---



## WARNING:

- i1.** IMPORTANT - READ CAREFULLY AND KEEP FOR FUTURE REFERENCE. The child's safety may be affected if you do not follow these instructions.
- i2.** Read the Safety manual for Thule Strollers before use and keep for future reference.

The Thule Spring chassis and wheels can be cleaned with a damp cloth. Dry it with a dry cloth.

If wheels squeak, lubricate sparingly with silicone lubricant. Do NOT use oil or grease based products, as this will attract dirt, which will clog the movement.

Store your stroller and accessories in a dry area out of direct sunlight. Before storing your stroller, it should be dry to prevent the growth of mold or bacteria.

## Maintenance

Keeping your Thule Spring stroller clean and well maintained is an important factor in keeping it in good condition.

Regularly inspect your stroller and accessories for damage and signs of wear:

- Check metal components for any dents or cracks. Do not use the stroller if any metal components are cracked or damaged.
- Examine the fabric regularly for tears, worn spots or any other signs of damage.

The fabrics on Thule Spring can be cleaned by hand.

- Spot clean or hand wash gently with mild soap & warm water. Do not use cleaning solvents.
- Rinse well with warm water.
- Hang to air dry completely.
- Do not machine wash! No bleach. Do not iron. Do not dry clean.
- If needed seat and canopy fabric can be removed for cleaning.

## Warranty and replacement parts

Thule is dedicated to providing exceptional products that are quality tested and guaranteed against defects in materials and workmanship. For detailed information regarding Thule Guarantee and Thule Extended Warranty for Thule Spring please check [Thule.com](http://Thule.com).

Only replacement parts supplied or recommended by the manufacturer/distributor shall be used.

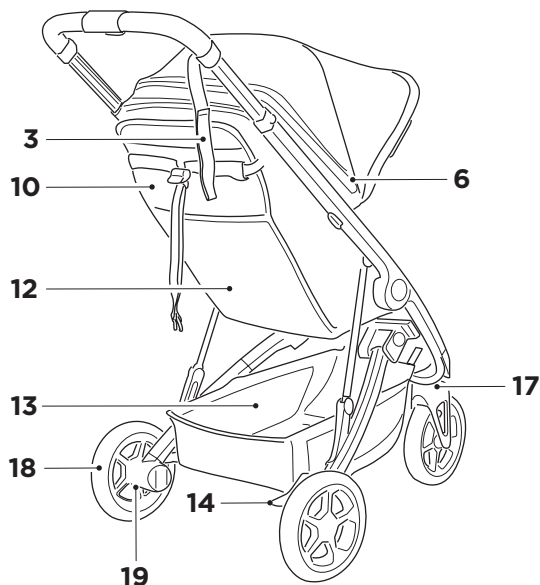
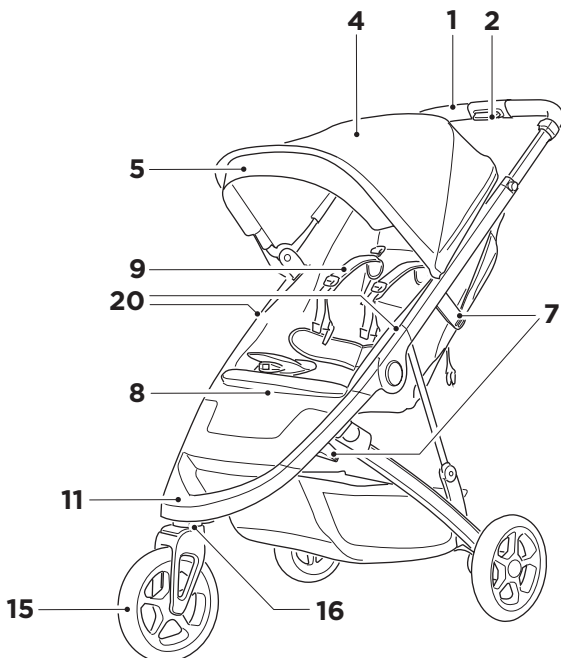
Replacement parts are available for purchase at your local Thule dealer. You can find the closest Thule Dealer by using our dealer locator on [Thule.com](http://Thule.com).

## Contact

We are always interested to get your feedback and answer your questions on our products to make sure we give the best experience possible. Please contact our consumer service via [support.thule.com](mailto:support.thule.com) or contact your local dealer.

# Features

1. Handlebar
2. Handlebar height adjustment button
3. Wrist strap
4. Canopy
5. Sun visor
6. Zipper for canopy extension and ventilation
7. Fold lock
8. Fold handle



9. Harness
10. Reclining seat
11. Foot step
12. Mesh pocket
13. Basket
14. Parking brake
15. Swivel front wheel
16. Swivel wheel release button
17. Swivel lock/release switch
18. Rear wheel
19. Rear wheel release button
20. Accessory fixation points

# Félicitations

FR

Nous vous remercions d'avoir choisi la poussette Thule Spring ! Soyez certain que nous avons consacré notre énergie, nos connaissances et notre passion à la conception de la poussette la plus élégante, la plus flexible et la plus sécurisée possible. Nous avons aussi développé une large gamme d'accessoires pour personnaliser vos poussettes et les rendre encore plus agréables. Avec elle, vous êtes libre d'aller en famille là où vous mène votre curiosité.

Avant d'utiliser votre Thule Spring, veuillez lire attentivement les instructions suivantes et les conserver pour référence future.

C'est parti !

## /Thule



## AVERTISSEMENT :

- 1. IMPORTANT - LISEZ ATTENTIVEMENT CES INSTRUCTIONS ET CONSERVEZ-LES POUR RÉFÉRENCE FUTURE.**  
Leur non-respect pourrait compromettre la sécurité de votre enfant.
- 2. Lisez le manuel de sécurité des poussettes Thule avant de les utiliser et conservez-le pour référence future.**

- Si besoin, le tissu du siège et du canopy peut être retiré pour être nettoyé.

Le châssis et les roues du Thule Spring peuvent être nettoyés avec un chiffon humide. Essuyez-les avec un chiffon sec.

Si les roues grincent, graissez-les légèrement avec du lubrifiant siliciné. N'utilisez PAS de produits à base d'huile ou de graisse, car ils attirent la poussière et encrasseraient les roulements.

Rangez votre poussette et ses accessoires dans un endroit sec, à l'abri de la lumière directe du soleil. Assurez-vous que votre poussette est sèche avant de la ranger afin d'empêcher la prolifération de moisissures ou de bactéries.

## Entretien

Pour maintenir votre poussette Thule Spring en bon état, il est important de la garder propre et de bien l'entretenir.

Inspectez régulièrement votre poussette et ses accessoires pour vous assurer qu'ils ne montrent aucun signe de détérioration ou d'usure :

- Vérifiez que les pièces métalliques ne sont ni bosselées ni fissurées. N'utilisez pas la poussette si des pièces métalliques sont fissurées ou endommagées.
- Vérifiez régulièrement que le tissu ne présente pas de déchirures, d'usure ou d'autres signes de détérioration.

Le tissu du Thule Spring peut être nettoyé à la main.

- Nettoyer les taches ou lavez à la main avec du savon doux et de l'eau chaude.  
N'utilisez pas de solvants de nettoyage.
- Bien rincer à l'eau chaude.
- Laisser sécher à l'air libre.
- Ne pas laver en machine ! Blanchiment exclu.  
Ne pas repasser. Ne pas laver à sec.

## Garantie et pièces de rechange

Thule a pour ambition de proposer des produits exceptionnels dont la qualité est vérifiée et garantie contre les défauts de matériaux et de fabrication. Pour plus d'informations sur la Thule Guarantee et la Thule Extended Warranty de la poussette Thule Spring, veuillez consulter le site [Thule.com](http://Thule.com).

Seules les pièces de rechange fournies ou recommandées par le fabricant / distributeur doivent être utilisées.

Vous pouvez les acheter auprès de votre revendeur Thule. Vous trouverez le revendeur Thule le plus proche de chez vous à l'aide de notre « outil de localisation des revendeurs » sur [thule.com](http://thule.com).

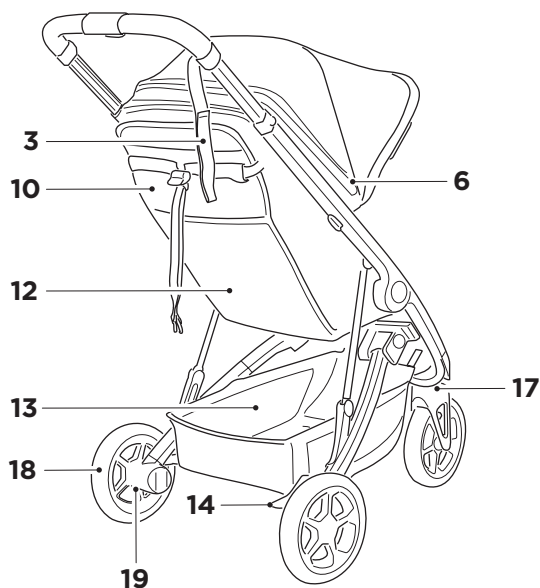
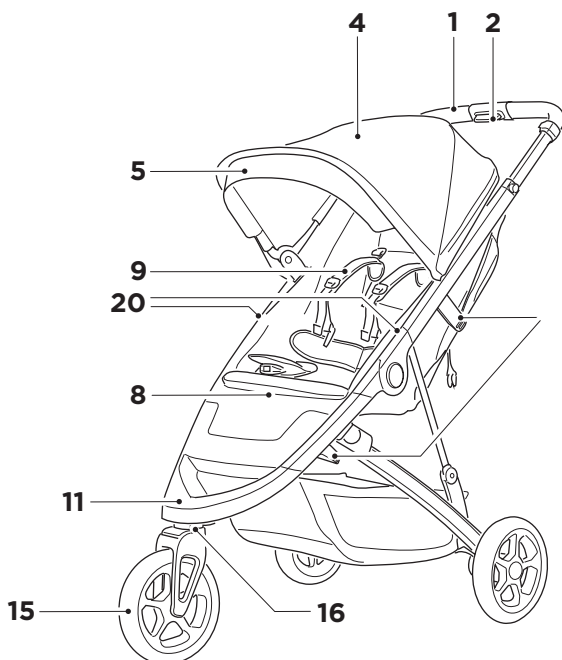
## Contact

Nous sommes constamment désireux de connaître votre avis et de répondre à vos questions sur nos produits pour vous offrir la meilleure expérience possible. Veuillez contacter notre service clientèle via le site [support.thule.com](http://support.thule.com) ou votre revendeur.

# Caractéristiques

FR

1. Guidon
2. Bouton de réglage en hauteur du guidon
3. Dragonne
4. Canopy
5. Pare-soleil
6. Fermeture à glissière pour l'extension du canopy et la ventilation
7. Verrou de pliage
8. Poignée de pliage



9. Harnais
10. Siège inclinable
11. Repose-pied
12. Poche en filet
13. Panier
14. Frein de parking
15. Roue avant pivotante
16. Bouton de déblocage de la roue pivotante
17. Système de verrouillage/déverrouillage de la roue pivotante
18. Roue arrière
19. Bouton de déblocage de la roue arrière
20. Points de fixation pour accessoires

# Enhorabuena

Gracias por elegir Thule Spring. Tenga la seguridad de que hemos dedicado todos nuestros esfuerzos, conocimiento y pasión al diseño del carrito más seguro, flexible y elegante imaginable. También hemos desarrollado una amplia gama de accesorios para que personalice sus carritos y los paseos sean cada vez más divertidos. Todo para que disfrute de la libertad de explorar con su hijo todos los lugares a los que le lleve la curiosidad.

Antes de utilizar Thule Spring, lea las instrucciones siguientes atentamente y guárdelas para consultas posteriores.

Adelante

/Thule

## **ADVERTENCIA:**

- i1.** **IMPORTANTE: LEA DETENIDAMENTE ESTAS INSTRUCCIONES Y CONSERVELAS PARA FUTURAS CONSULTAS.** Si no sigue estas instrucciones, puede poner en peligro la seguridad de su hijo.
- i2.** Lea el manual de seguridad de los carritos de Thule antes de utilizarlos y guárdelo para futuras consultas.

## Mantenimiento

Mantener el carrito Thule Spring limpio y bien cuidado es un factor importante para conservarlo en condiciones óptimas.

Inspeccione regularmente el carrito y los accesorios por si presentan daños o signos de desgaste:

- Compruebe si los componentes de metal presentan grietas o abolladuras. No utilice el carrito si algún componente metálico presenta grietas o daños.
- Examine el tejido con regularidad por si presenta desgarros, puntos desgastados o cualquier otro signo de daño.

Los materiales de Thule Spring se pueden limpiar a mano.

- Limpie las manchas o lave a mano con jabón suave y agua templada. No utilice disolventes de limpieza.
- Aclare bien con agua templada.
- Cuelgue hasta que se seque completamente.
- No lo lave a máquina. No utilice lejía. No lo planche. No lo limpie en seco.

- Si es necesario, el material del asiento y de la capota se pueden quitar para su limpieza.

El chasis y las ruedas de Thule Spring se pueden limpiar con un paño húmedo y secar con un paño seco.

Si las ruedas chirrían, aplique lubricante de silicona. NO use productos grasos ni aceite, ya que atraerían la suciedad e impedirían el movimiento.

Guarde el carrito y los accesorios en un lugar seco y alejado de la luz solar directa. Antes de guardarlo, debe estar seco para evitar la proliferación de moho y bacterias.

## Garantía y piezas de recambio

Thule se dedica a fabricar productos excepcionales con calidad probada y garantizados frente a los defectos de los materiales o la manufactura. Para obtener información detallada sobre las garantías Thule Guarantee y Thule Extended Warranty de Thule Spring, consulte [thule.com](http://thule.com).

Solo se deben utilizar piezas de repuesto suministradas o recomendadas por el fabricante o el distribuidor.

Puede adquirir las piezas de repuesto en un distribuidor local de Thule. Utilice el buscador de distribuidores de [thule.com](http://thule.com) para localizar el distribuidor más cercano.

## Contacto

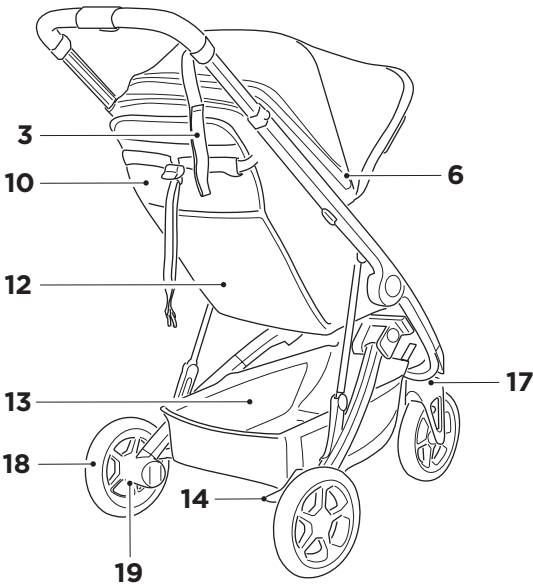
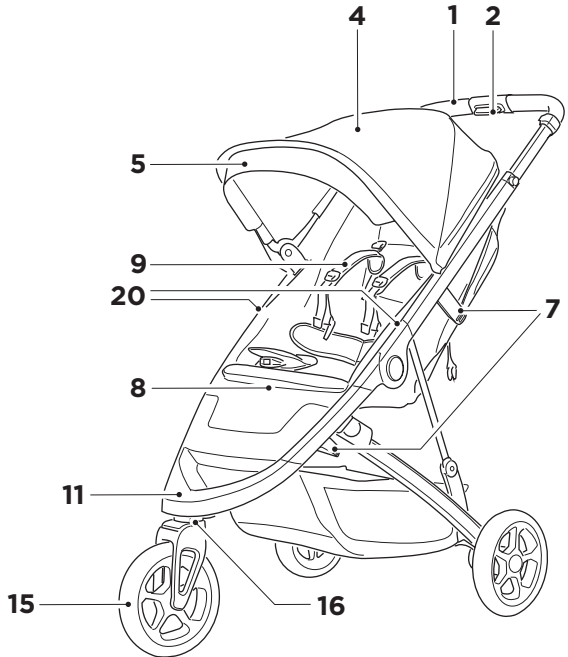
Nos interesa saber su opinión y responder a posibles preguntas sobre nuestros productos para asegurarnos de que ofrecemos la mejor experiencia a los clientes. Póngase en contacto con nuestro servicio de atención al cliente en [support.thule.com](http://support.thule.com) o con un distribuidor local.



# Características

ES

- 1. Manillar
- 2. Botón regulador de la altura del manillar
- 3. Correa para muñeca
- 4. Capota
- 5. Visor solar
- 6. Cremallera para ventilación y extensión de la capota
- 7. Bloqueo de plegado
- 8. Manilla de plegado



- 9. Arnés
- 10. Asiento reclinable
- 11. Reposapiés
- 12. Bolsillo de malla
- 13. Cesta
- 14. Freno de estacionamiento
- 15. Rueda delantera giratoria
- 16. Botón de desbloqueo de ruedas giratorias
- 17. Interruptor de bloqueo/desbloqueo de ruedas giratorias
- 18. Rueda trasera
- 19. Botón de desbloqueo de ruedas traseras
- 20. Puntos de fijación accesorios

# Parabéns

E obrigado por escolher o Thule Sprint! Você pode ter a certeza de que empregamos todos os nossos esforços, conhecimento e paixão para desenvolver o carrinho para crianças mais elegante, flexível e seguro que conseguimos imaginar. Desenvolvemos também uma ampla linha de acessórios para que você possa personalizar e tornar seus carrinhos ainda mais agradáveis. Tudo isso para que você e seu filho tenham liberdade para ir aonde sua curiosidade os levar.

Antes de usar seu Thule Spring, leia cuidadosamente as instruções a seguir e guarde-as para referência futura.

Vamos lá!

## /Thule

### **AVISO:**

- i1. IMPORTANTE – LEIA COM ATENÇÃO E GARDE PARA REFERÊNCIA FUTURA.** A segurança da criança poderá ser afetada se essas instruções não forem seguidas.
- i2. Leia o manual de segurança dos carrinhos para crianças Thule antes de usar e guarde-o para referência futura.**

## Manutenção

Manter seu carrinho para crianças Thule Spring sempre limpo e com a manutenção em dia é um fator importante para conservá-lo em boas condições.

Inspecione regularmente seu carrinho para crianças e acessórios em busca de sinais de danos ou desgaste:

- Verifique se há alguma moessa ou rachadura nos componentes metálicos. Em caso afirmativo, não use o carrinho para crianças.
- Examine regularmente o tecido em busca de rasgos, pontos de desgaste ou outros sinais de danos.

O tecido do Thule Spring pode ser limpo manualmente.

- Limpe ou lave a mão com cuidado usando sabão neutro e água morna. Não use solventes de limpeza.
- Enxágue bem com água morna.
- Pendure para secar naturalmente.
- Não lave na máquina! Não use alvejante. Não use ferro de passar. Não lave a seco.
- Se necessário, o tecido do assento e da cobertura podem ser removidos para limpeza.

O chassi e as rodas do Thule Spring podem ser limpos com um pano úmido. Seque-os com um pano seco.

Se as rodas começarem a ranger, lubrifique-as moderadamente com lubrificante à base de silicone. NÃO use produtos baseados em óleo ou graxa, pois eles causarão a aderência de sujeira, o que obstruirá os movimentos.

Guarde seu carrinho e os acessórios em uma área seca sem incidência de luz solar direta. Antes de guardar o carrinho, seque-o para prevenir o crescimento de mofo ou bactérias.

## Garantia e peças de reposição

A Thule dedica-se a fornecer produtos excepcionais com qualidade testada e garantia contra defeitos de material e fabricação. Para obter informações detalhadas sobre a Garantia Thule e a Garantia Estendida Thule para o Thule Spring, acesse Thule.com.

Somente peças de reposição fornecidas ou recomendadas pelo fabricante/distribuidor devem ser usadas.

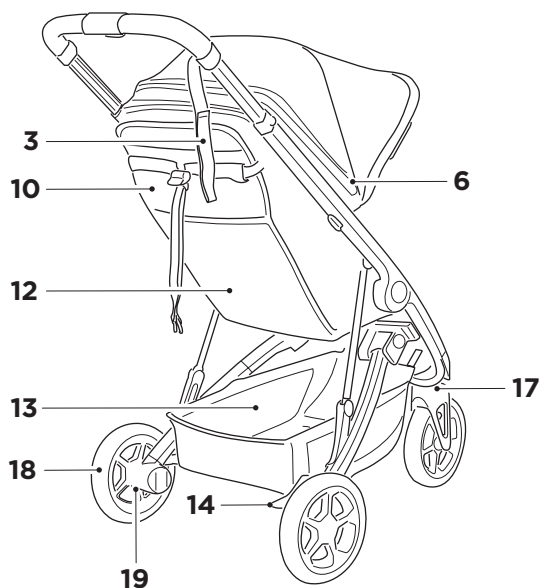
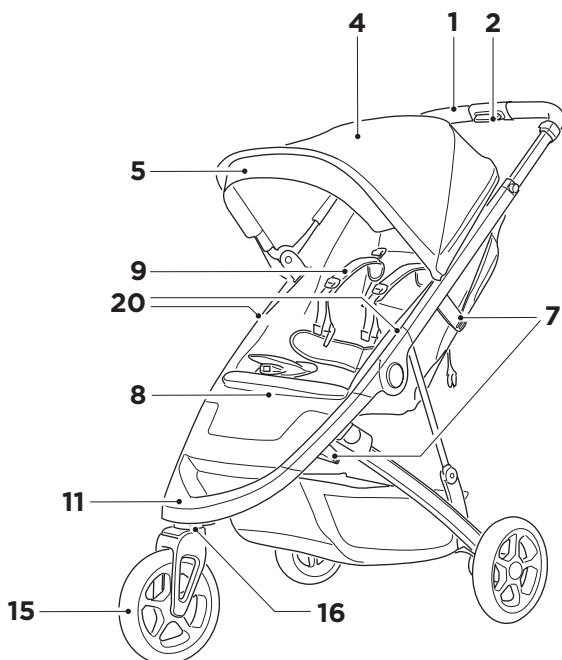
As peças de reposição estão disponíveis para compra em seu revendedor Thule local. Encontre o revendedor Thule mais próximo usando nossa ferramenta Onde comprar em Thule.com.

## Contato

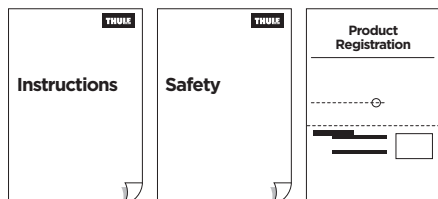
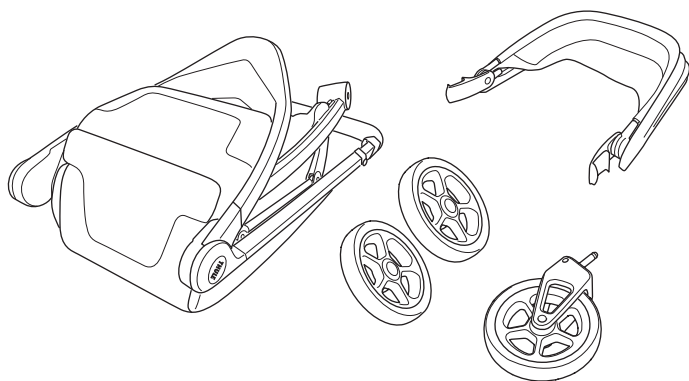
Estamos sempre interessados em conhecer a sua opinião e responder às suas perguntas sobre nossos produtos para que possamos proporcionar a você a melhor experiência possível. Entre em contato com nosso serviço de atendimento ao cliente via [support.thule.com](https://support.thule.com) ou entre em contato com seu revendedor local.

# Recursos

1. Guidão
2. Botão de ajuste da altura do guidão
3. Pulseira
4. Cobertura
5. Para-sol
6. zíper para extensão e ventilação da cobertura
7. Trava de dobragem
8. Alça de dobragem

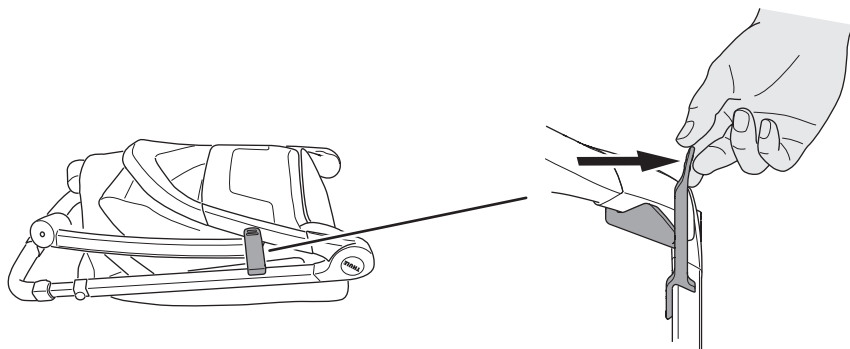


9. Cinto
10. Assento reclinável
11. Apoio para os pés
12. Bolso com rede
13. Cesta
14. Freio de estacionamento
15. Roda dianteira pivotante
16. Botão de liberação da roda pivotante
17. Botão de travamento/liberação da roda pivotante
18. Roda traseira
19. Botão de liberação da roda traseira
20. Pontos de fixação de acessórios

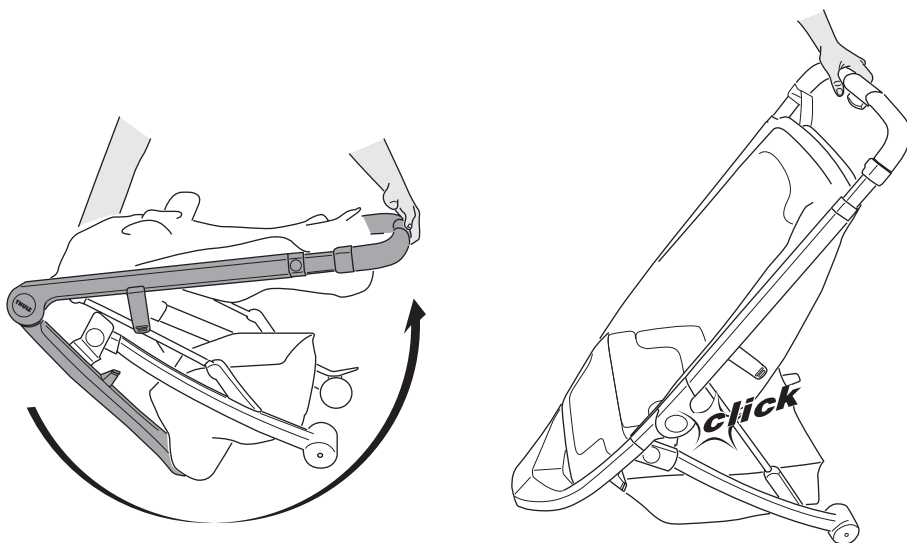




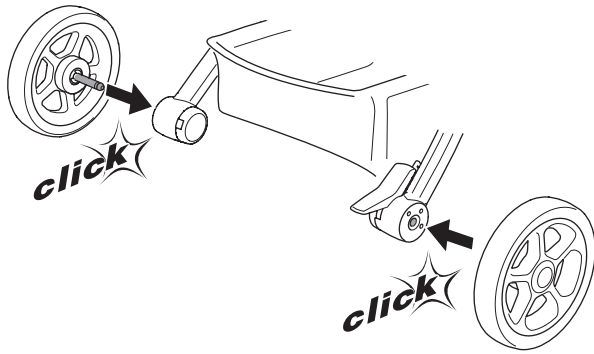
1



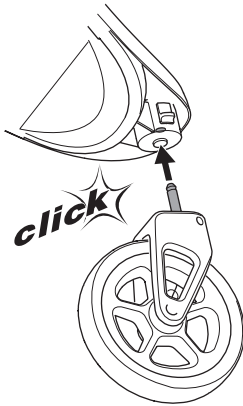
2

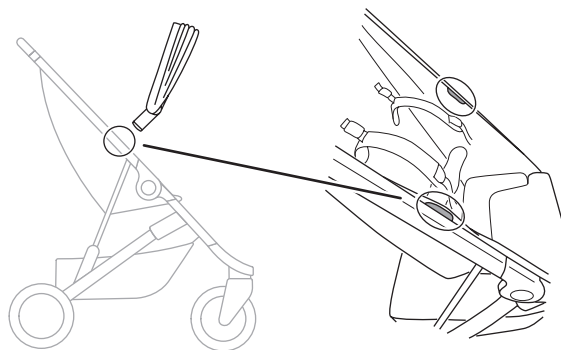


3

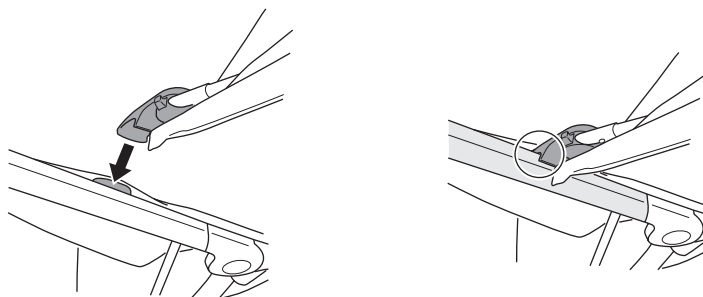


4

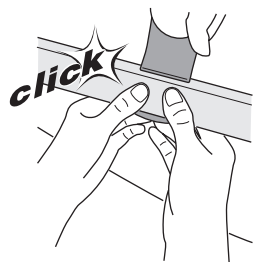




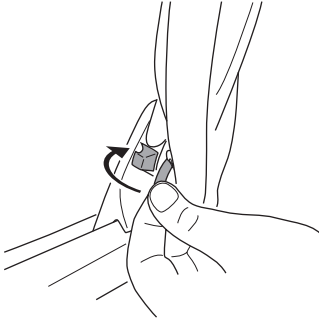
**A**



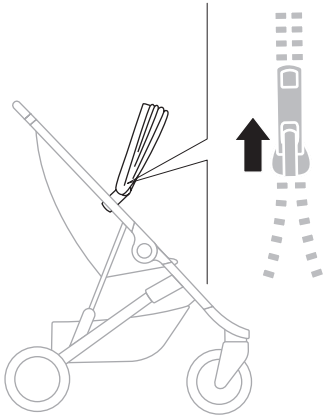
**B**



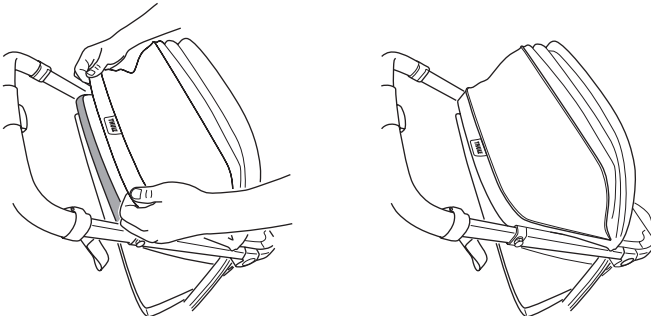
**C**



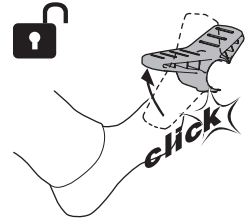
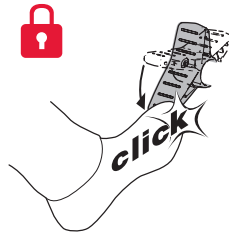
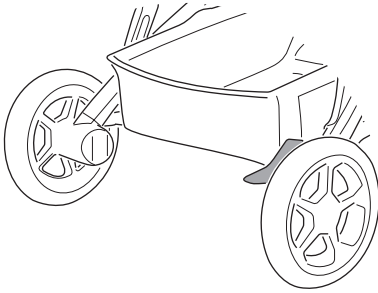
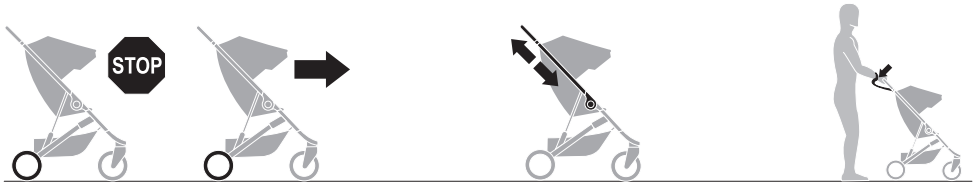
**D**



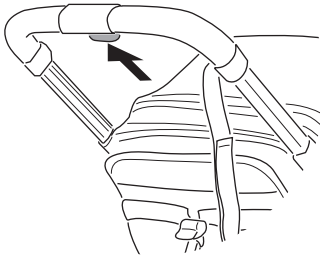
**E**



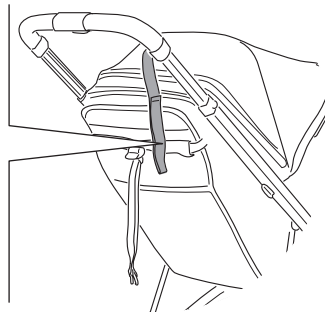
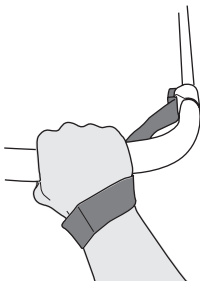
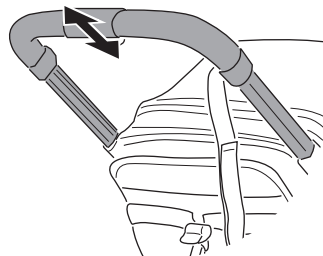




**A**

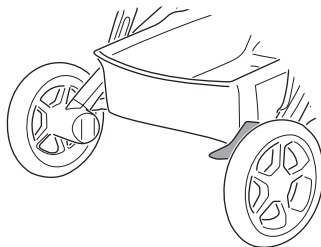
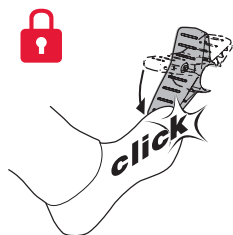


**B**

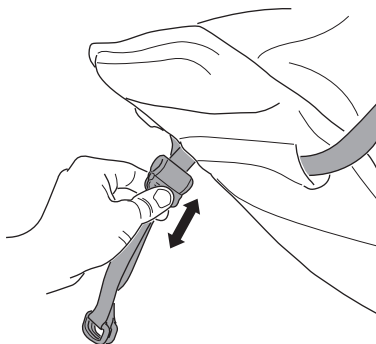




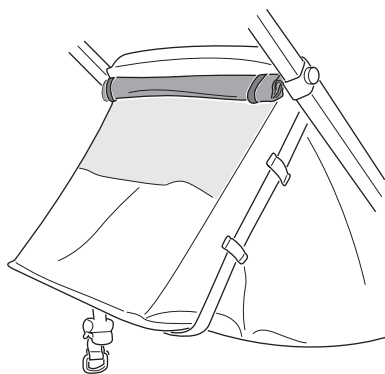
1



2

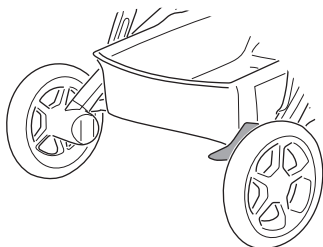


3



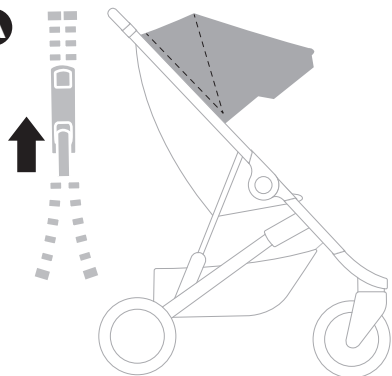


1

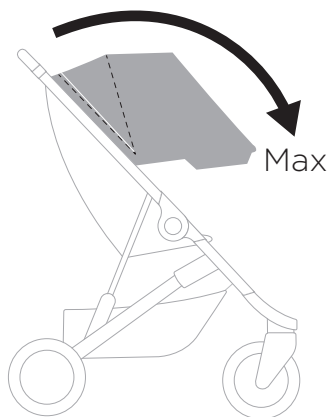


2

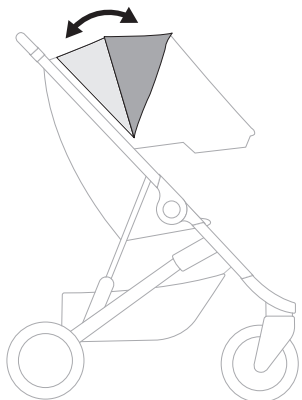
A



B

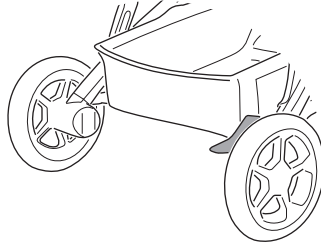


C

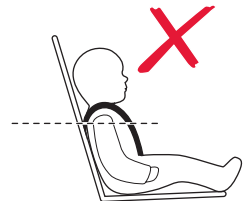
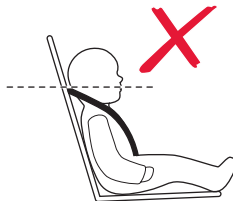
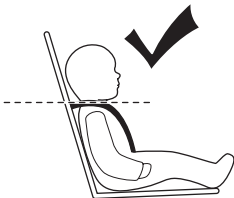
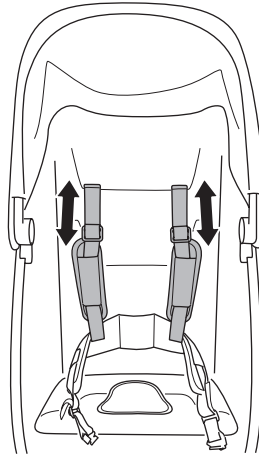
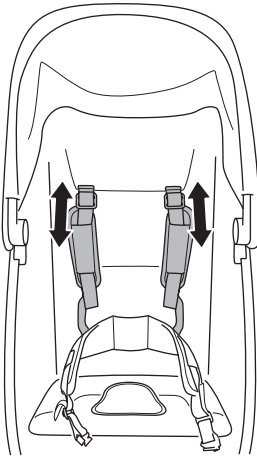




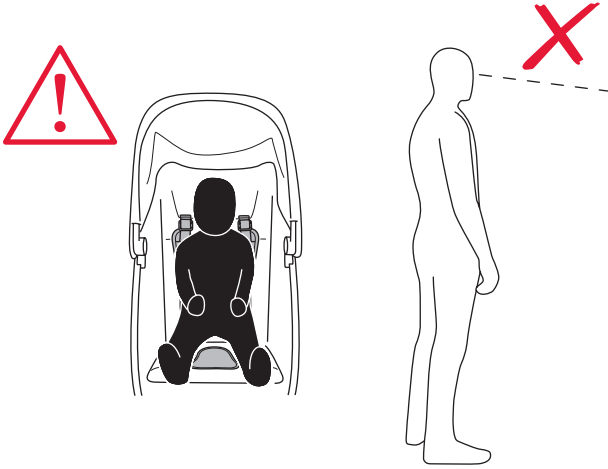
1



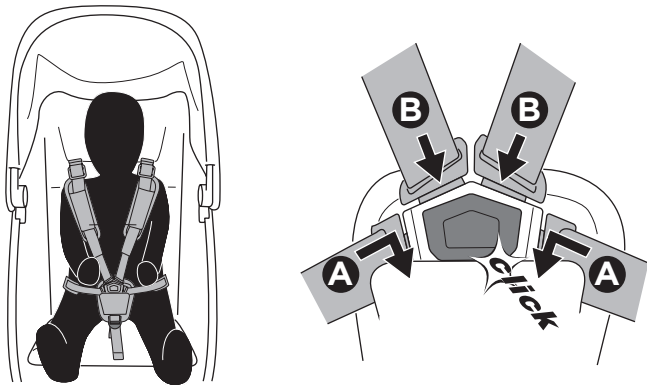
2



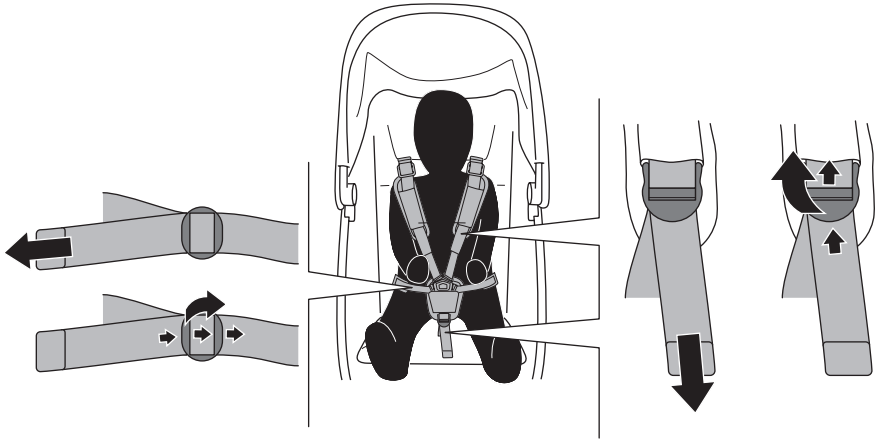
3



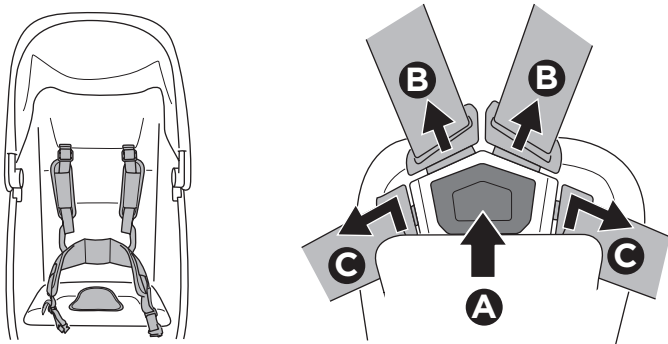
4



5

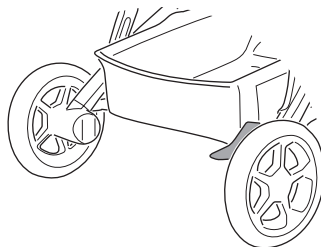


6

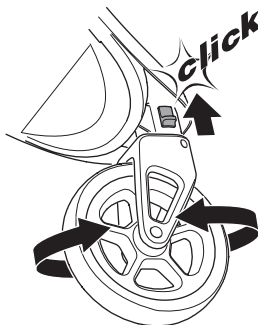
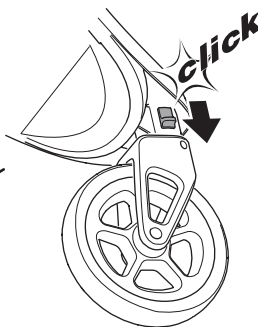
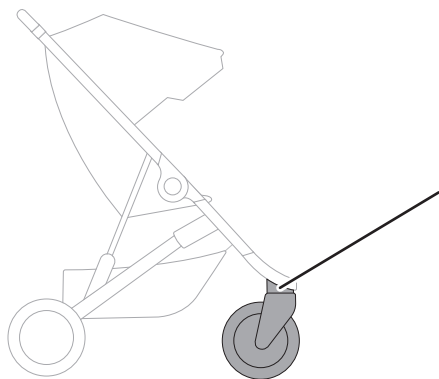




1

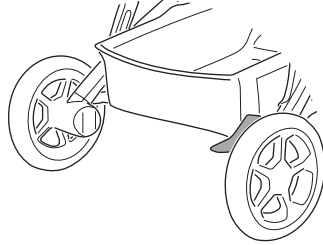


2



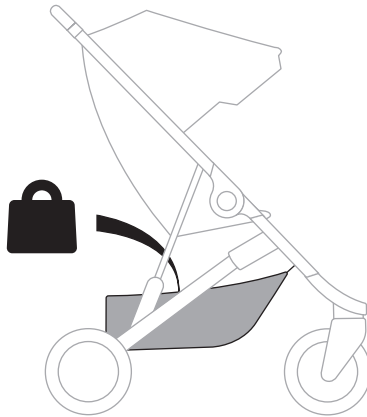


1



2

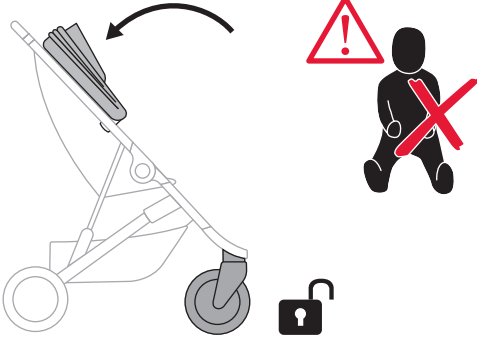
Max 5 kg  
11 lbs



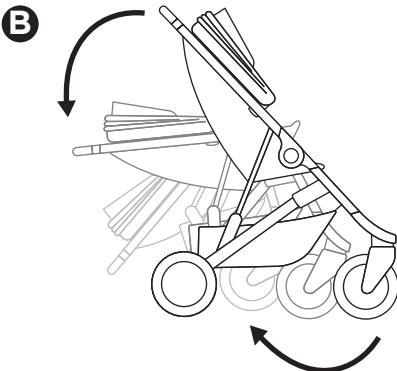
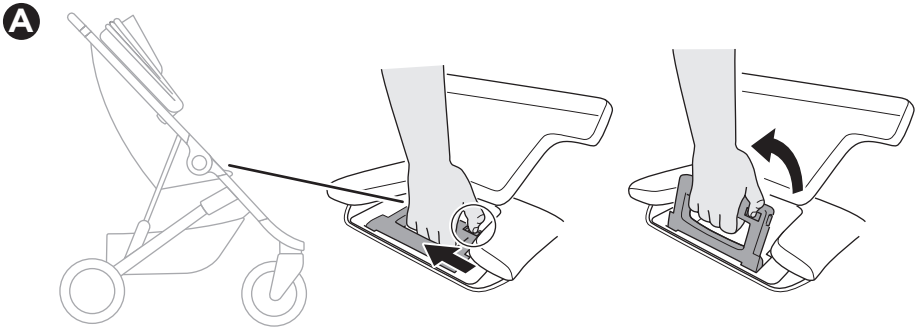




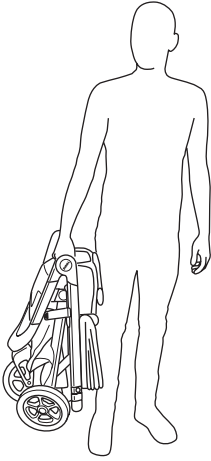
1



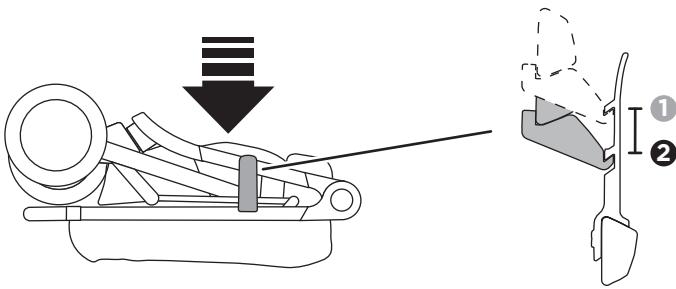
2



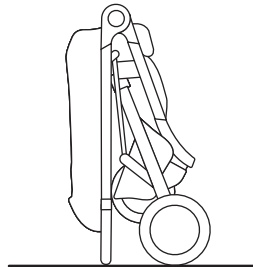
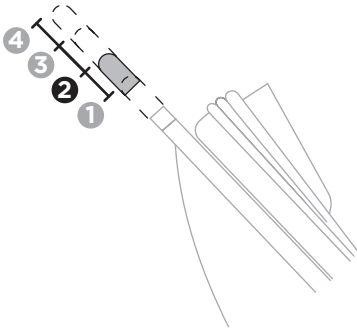
**3**



**4**



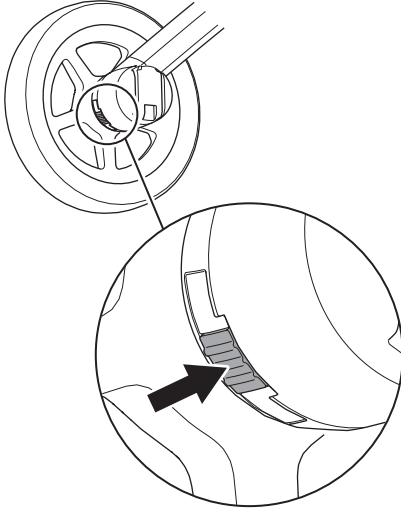
**i**



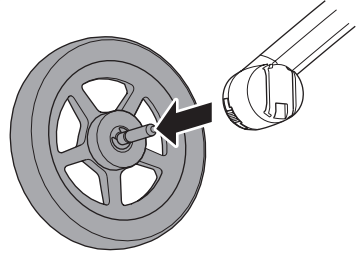


1

A

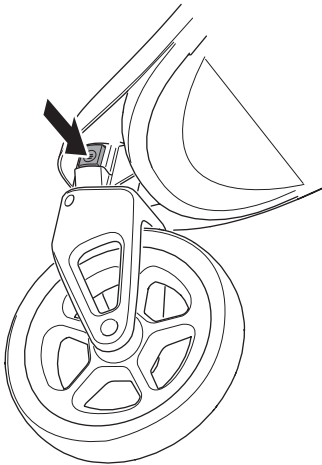


B

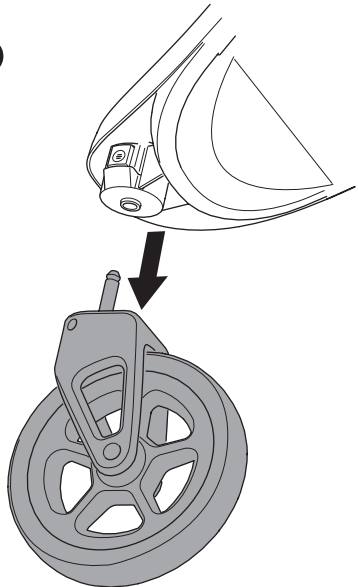


2

A



B



**Product Registration**  
 Thank you for your purchase. Please register your product  
 as soon as possible to ensure you receive the latest product recall  
 information and to help us improve our products.  
 To register your product, visit [www.thule.com/register](http://www.thule.com/register)

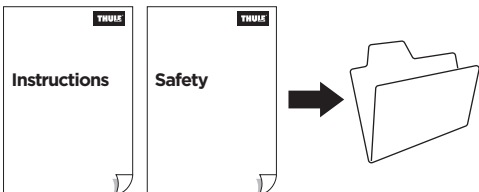
**Enregistrement du produit**  
 Merci de vous être procuré cet article. Veuillez nous le déclarer pour que nous  
 puissions vous tenir au courant en cas d'appel de sécurité ou d'alerte de rappel.  
 Pour enregistrer votre produit, rendez-vous sur [www.thule.com/register](http://www.thule.com/register).

**Registro del producto**  
 Gracias por su compra. Notifique al proveedor para que sea informado oportuno de  
 cualquier información de seguridad o de alerta de producto. Para registrar su  
 producto, visite [www.thule.com/register](http://www.thule.com/register).

**Produktregistrering**  
 Tack för din köp. Anmäl ditt inköpta tillbehör till oss så snart som möjligt för att  
 säkerställa att du får veta om eventuella säkerhetsproblem eller produktanvändnings  
 rekommendationer. För att registrera ditt tillbehör, besök [www.thule.com/register](http://www.thule.com/register).



[www.thule.com/register](http://www.thule.com/register)




**Thule Sweden AB, Borggatan 5**  
**335 73 Hillerstorp, SWEDEN**

» PART OF THULE GROUP


**info@thule.com**

© Thule Group 2019. All rights reserved.


**www.thule.com**

501-8619-01