

- Na dostawce Thule Glider Board można przewozić tylko taką ilości dzieci, do której została zaprojektowana.
- Ze względu na bezpieczeństwo nie należy używać żadnych akcesoriów ani zamienników niezatwierdzonych przez firmę Thule.
- Należy zachować szczególną ostrożność podczas składania lub rozkładania wózka, aby uniknąć przytraśnięcia palców. Podczas składania i rozkładania wózka dziecko powinno znajdować się w bezpiecznej odległości.
- Jeśli ciężar ładunku przekroczy zalecane przez producenta wartości, wózek będzie niestabilny.
- Zawsze używaj hamulca postojowego podczas wkładania i wyjmowania dziecka z wózka.
- Nie wolno dopuszczać, aby jakakolwiek część ciała dziecka, jego ubranie, sznurowadła lub zabawki stykały się z ruchomymi elementami wózka.
- Nie używaj wózka dziecięcego w pobliżu otwartego ognia lub płomienia. Nieostrożność może być przyczyną pożaru.

KONSERWACJA

- Czyścić dostawkę Thule Glider Board ściereczką i ciepłą wodą. Suszyć suchą ściereczką.
- Przechowywać Thule Glider Board w suchych warunkach bez bezpośredniego narażenia na światło słoneczne. Przed przechowywaniem dostawki Thule Glider Board należy ją wysuszyć, aby zapobiec rozwojowi pleśni lub bakterii.

WAŻNE INFORMACJE

Dostawka Thule Gider Board nadaje się do użycia z wózkiem Thule Sleek.

RU

ВАЖНО!

Сохраните данное руководство для дальнейшего использования. Безопасность вашего ребенка может быть под угрозой, если вы не следуйте этим инструкциям.

⚠️ ВНИМАНИЕ!

- Никогда не оставляйте ребенка без присмотра.
- Перед использованием коляски убедитесь, что все замки и фиксаторы застегнуты.
- Не разрешайте ребенку играть с данным продуктом.
- Подножка Thule Glider Board не подходит для детей младше 2 лет.
- Данный продукт не подходит для бега или катания на коньках.
- Не используйте Thule Glider Board для большего количества детей, чем рекомендовано производителем.
- Использование любых аксессуаров или запасных частей, не одобренных компанией Thule Canada Inc., может представлять опасность.
- Будьте осторожны, когда складываете и раскладываете детскую коляску, чтобы не защемить пальцы. Не разрешайте ребенку приближаться в это время к коляске во избежание травм.
- Это изделие может потерять устойчивость, если превысить рекомендуемую производителем нагрузку.
- Всегда фиксируйте коляску с помощью стоячного тормоза при посадке и высадке ребенка.
- Следите за тем, чтобы части тела ребенка, одежда, шнурки или игрушки не соприкасались с движущимися частями коляски.
- Не пользуйтесь детской коляской вблизи открытого огня. Несоблюдение правил безопасности может стать причиной пожара.

ОБСЛУЖИВАНИЕ

- Чтобы почистить подножку Thule Glider Board, используйте ткань и теплую воду. Затем насухо протрите тканью.

- Храните подножку Thule Glider Board в сухом месте, защищенном от прямых солнечных лучей. Перед длительным хранением Thule Glider Board необходимо высушить для предотвращения появления плесени и микробов.

ВАЖНАЯ ИНФОРМАЦИЯ

Подножка Thule Glider Board подходит к коляске Thule Sleek.

CS

DŮLEŽITÉ

Uchovejte tyto pokyny pro budoucí použití. Při nedodržení těchto pokynů může být ohrožena bezpečnost vašich dětí.

⚠️ VAROVÁNÍ!

- Nikdy děti nenechávejte bez dozoru.
- Před použitím zkontrolujte, zda jsou dobře upevněny všechny části.
- Nedovolte dětem, aby si s výrobkem hrály.
- Thule Glider Board není vhodný pro děti mladší dvou let.
- Tento produkt není vhodný k použití při běhu či jízdě na bruslích.
- Thule Glider Board se smí používat pouze pro takový počet dětí, pro který byl navržen.
- Používání doplňků a náhradních dílů, které neschválila společnost Thule, není bezpečné.
- Při skládání a rozkládání tohoto dětského vozíku dávejte pozor, abyste si nepřiskřípli prsty. Aby nedošlo k nehodě, vozík vždy skládejte a rozkládejte v bezpečné vzdálenosti od dětí.
- Pokud překročíte limit zatížení stanovený výrobcem, produkt již nebude stabilní.
- Při nakládání a vykládání dětí vždy aktivujte parkovací brzdu.
- Dbejte na to, aby se žádná část těla dítěte ani jeho oblečení, tkaničky či hračky nemohly dostat do kontaktu s pohyblivými součástmi vozíku.
- Dětský vozík zásadně nepoužívejte v blízkosti otevřeného ohně nebo plamenů. Při neopatrné manipulaci může dojít k požáru.

ÚDRŽBA

- Thule Glider Board čistěte hadříkem a teplou vodou. Osušte ji suchým hadříkem.
- Thule Glider Board skladujte v suchu a mimo přímý sluneční svit. Před uskladněním Thule Glider Board osušte, aby se na něm nemnožily plísně a bakterie.

DŮLEŽITÉ INFORMACE

Thule Glider Board je kompatibilní s Thule Sleek.

TR

ÖNEMLİ

Bu talimatları ileride başvurmak üzere saklayın. Bu talimatlara uymazsanız çocuğunuzun güvenliği etkilenebilir.

⚠️ UYARI!

- Çocuğunuzu asla gözetimsiz bırakmayın.
- Kullanmadan önce tüm kilitleme cihazlarının devreye girdiğinden emin olun.
- Çocuğunuzun bu ürüne oynamasına izin vermeyin.
- Thule Glider Board, 2 yaşından küçük çocuklar için uygun değildir.
- Bu ürün, koşu veya paten için uygun değildir.
- Thule Glider Board yalnızca tasarımda belirlenen sayıda çocuk için kullanılmalıdır.
- Thule tarafından onaylanmayan herhangi bir aksesuar veya yedek parça kullanmak güvenli değildir.
- Bu çocuk taşıyıcıyı katlarken ve açarken parmaklarınızın sıkışmasını önlemek için özen gösterilmelidir. Yaralanmayı önlemek için bu ürünün açılması ve katlanması sırasında çocuğunuzun uzakta olduğundan emin olun.
- Üretici tarafından önerilen yük miktarı aşılrırsa bu ürün stabilitesini kaybedebilir.
- Çocuğunuzun otururken ve kaldırırcen her zaman el frenini çekin.
- Çocuğun vücudunun, kıyafetinin, ayakkabı bağcıklarının veya oyuncaklarının herhangi bir parçasının hareketli parçalarla temasine izin vermeyin.
- Bu çocuk taşıyıcıyı doğrudan veya dolaylı olarak ateşe ya da alevlere maruz bırakmayın. Yangına dikkatsizlik neden olur.

BAKIM

- Thule Glider Board'u bir bez ve ılık suyla temizleyin. Kuru bir bezle kurulayın.
- Thule Glider Board'unuzu doğrudan güneş ışığından uzak ve kuru bir yerde saklayın. Küf veya bakteri oluşumunu önlemek için Thule Glider Board'unuz saklanmadan önce kuru olmalıdır.

ÖNEMLİ BİLGİLER

Thule Glider Board ürünü Thule Sleek ile uyumludur.

SL

POMEMBNO

Shranite ta navodila za prihodno uporabo. Če jih ne upošteвате, lahko ogrozite varnost otrok.

⚠️ OPOZORILO!

- Nikoli ne pustite otroka brez nadzora.
- Pred uporabo se prepričajte, da so vsi blokirni mehanizmi zaskočeni.
- Otroku ne dovolite, da se igra s tem izdelkom.
- Deska za voziček Thule Glider Board ni primerna za otroke, mlajše od 2 let.
- Ta izdelek ni primeren za uporabo med tekom ali rolanjem.
- Deska za voziček Thule Glider Board se lahko uporablja samo za toliko otrok, za kolikor je bila izdelana.
- Uporaba dodatkov ali nadomestnih delov, ki jih ni odobrila družba Thule, je nevarna.
- Pri zlaganju in odpiranju tega otroškega vozička bodite previdni, da ne priprete prstov. Med zlaganjem in odpiranjem tega izdelka naj bo otrok na primerni oddaljenosti, da ne bi prišlo do poškodb.
- Če je proizvajalčeva priporočena obremenitev presežena, bo ta izdelek nestabilen.
- Ko otroka polagate v voziček ali ga jemljete iz njega, vedno aktivirajte parkirno zavoro.
- Poskrbite, da se kateri koli del otrokovega telesa, oblačila, vezalke ali igrače ne dotikajo premikajočih se delov.
- Vozička ne uporabljajte okoli ali v bližini odprtega ognja ali plamena, saj lahko zaradi neprevidnosti pride do požara.

VZDRŽEVANJE

- Desko za voziček Thule Glider Board očistite s krpo in toplo vodo. Posušite jo s suho krpo.
- Desko za voziček Thule Glider Board shranite na suhem mestu, stran od neposredne sončne svetlobe. Preden desko za voziček Thule Glider Board shranite, jo posušite, da preprečite nastanek plesni ali rast bakterij.

POMEMBNE INFORMACIJE

Deska za voziček Thule Glider Board je združljiva z vozičkom Thule Sleek.

ZH

重要須知

請妥善保留此說明，以便未來參考使用。如果不遵守這些說明規定，兒童安全可能會受到影響。

⚠️ 警告！

- 絕對不可在無人看顧時單獨留下您的孩子。
- 使用前請確認所有鎖定裝置皆已安裝接合。
- 請勿讓兒童把玩此產品。
- Thule Glider Board 不適合未滿 2 歲的兒童使用。
- 本產品不適合跑步或溜冰時使用。
- 請務必遵照 The Thule Glider Board 所設計的孩童使用人數上限。
- 若使用任何未通過 Thule 認證之配件或是替換零件是危險行為。
- 摺疊和打開此兒童背架時請小心，避免手指受傷。為避免受傷，打開和摺疊此產品時請不要讓兒童靠近。
- 如果重量超過製造商建議的荷重標準，則此產品可能會壞損故障。
- 安放和抱下兒童時，請務必拉好手煞車。
- 請勿讓兒童的身體、衣物、鞋帶或玩具碰觸到產品會移動的部分。
- 請勿在明火或開放式火焰周遭或附近使用此兒童背架。使用不慎會引起火災。

保養

- 請使用軟布和溫水清潔 Thule Glider Board。請使用乾布擦乾。
- 請將 Thule Glider Board 存放在乾燥的地方，並避免陽光直射。請先擦乾 Thule Glider Board 然後再存放，避免滋生霉菌或細菌。

重要資訊

Thule Glider Board 適用於 Thule Sleek。

KO

⚠️ 중요 사항

나중에 참고할 수 있도록 이 지침을 잘 보관하십시오. 이러한 지침을 따르지 않으면 자녀 안전에 좋지 않은 영향을 줄 수 있습니다.

경고!

- 아이를 방치하지 마십시오.
- 사용하기 전에 모든 잠금 장치가 잠겨 있는지 확인하십시오.
- 아이가 이 제품을 가지고 놀지 않게 하십시오.
- Thule Glider Board는 2세 미만의 어린이에게는 적합하지 않습니다.
- 본 제품은 말리거나 스케이팅 타기에 적합하지 않습니다.
- Thule Glider Board는 안전을 위해 반드시 탑승할 수 있는 최대 어린이 수를 준수하여 사용해야 합니다.
- Thule가 승인하지 않은 액세서리나 교체용 부품을 사용하는 것은 위험합니다.
- 이 아동용 캐리어를 접거나 펼 때 손가락이 끼지 않도록 주의해야 합니다. 아이가 다치지 않도록 제품을 접거나 펼 때 아이가 제품에 가까이 가지 않도록 하십시오.
- 제조업체가 권장한 적재량을 초과하는 경우 이 제품이 불안정해 질 수 있습니다.
- 아이를 태우거나 내릴 때 항상 주차 브레이크를 사용하십시오.
- 어린이의 신체 일부나 옷, 신발, 장난감 등이 움직이는 부품과 접촉하지 않아야 합니다.
- 이 아동용 캐리어를 화기나 불꽃 근처에서 사용하지 마십시오. 부주의로 인해 화재가 발생할 수 있습니다.

유지 관리

- 천과 온수를 사용하여 Thule Glider Board를 세척하십시오. 마른 천으로 물기를 닦아 말리십시오.
- 햇빛이 직접 비치지 않는 건조한 장소에 Thule Glider Board를 보관하십시오. Thule Glider Board를 보관하기 전에 완전히 말려 곰팡이나 박테리아가 서식하지 못하게 해야 합니다.

중요 정보

Thule Glider Board는 Thule Sleek과 호환됩니다.

JA

重要

以下の指示は、今後も参照できるよう保管してください。以下の指示に従わない場合、お客様の安全が脅かされる可能性があります。

⚠️ 警告!

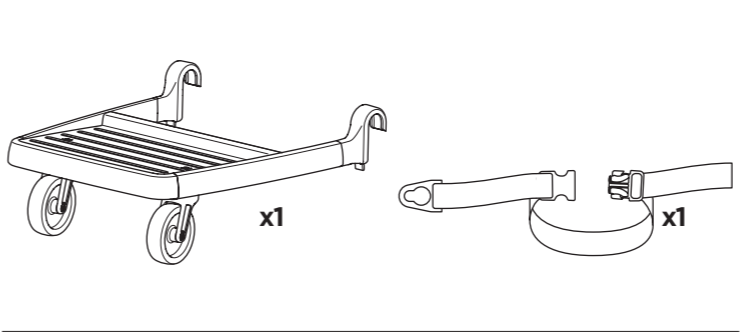
- 絶対にお子様を放置しないでください。
- 使用前に、各部がしっかりとロックされていることを確認してください。
- お子様が本製品で遊ばないようにしてください。
- Thule Glider Boardは2歳未満のお子様には適していません。
- 本製品はランニングやスケートには適していません。
- Thule Glider Boardは、設計されたお子様の定員数に従って使用してください。
- Thuleが承認していないアクセサリまたは交換パーツを使用した場合、安全は保証されません。
- チャイルドキャリアを折り畳むときや展開するときに、指を挟まないよう注意してください。お子様のケガを避けるため、折り畳むときや展開するときはお子様が近寄れない状況で作業してください。
- 製造者が推奨する荷重を超えて積載すると、本製品の安定性が損なわれることがあります。
- お子様を乗降させるときは、必ずパーキングブレーキをかけてください。
- お子様の身体の一部、衣服、靴ひも、玩具などが可動部に接触しないように注意してください。
- 暖炉の火など、裸火の周辺や付近でチャイルドキャリアを使用しないでください。不注意によって火事につながる恐れがあります。

メンテナンス

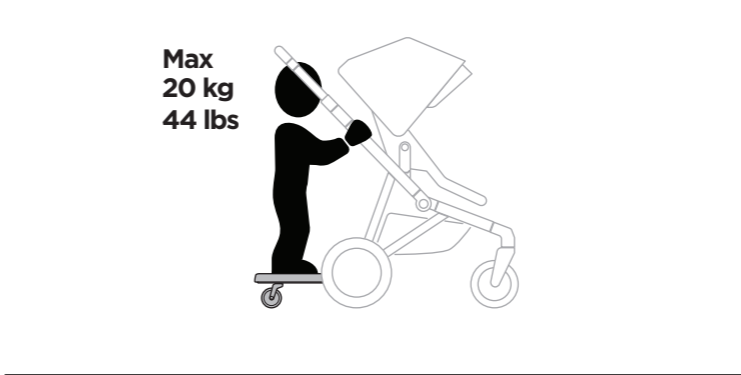
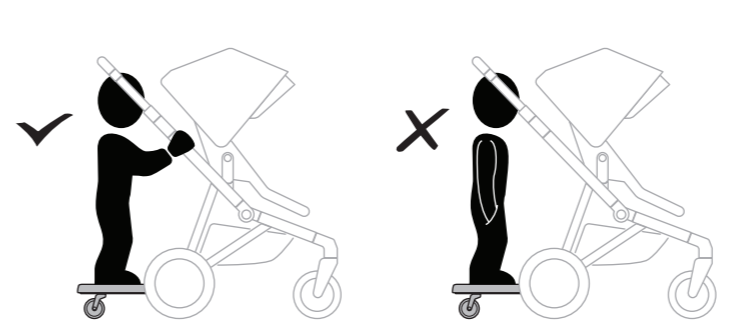
- Thule Glider Boardは布と温水でお手入れしてください。乾いた布で拭き取ってください。
- Thule Glider Boardは、直射日光を避け、乾いた場所に保管してください。かびや雑菌の繁殖を防ぐため、収納する前にThule Glider Boardを乾燥させてください。

重要事項

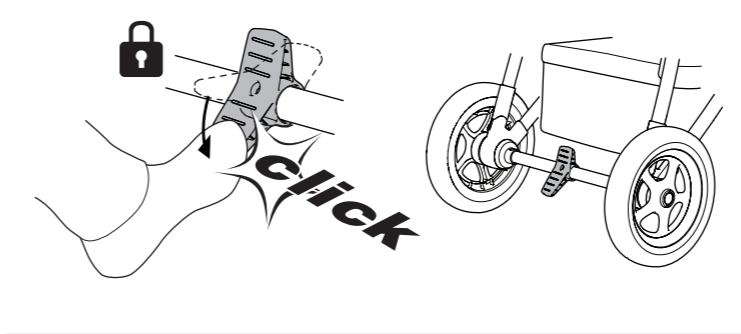
Thule Glider BoardはThule Sleekに対応しています。



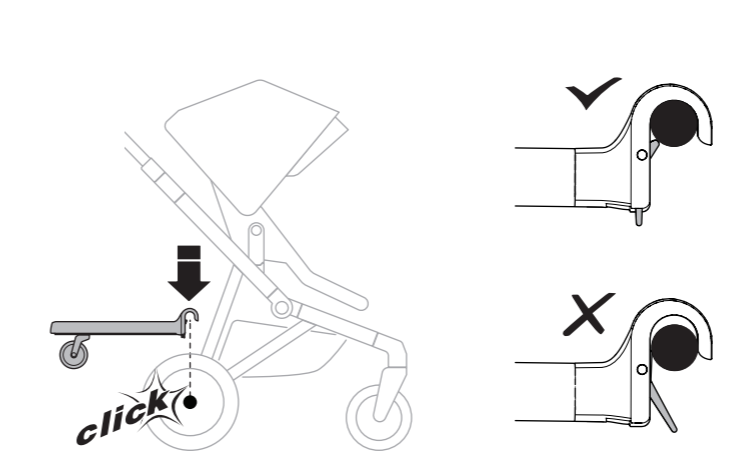
!



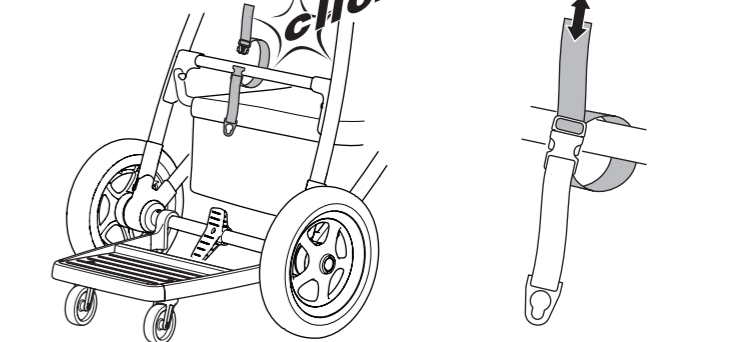
1



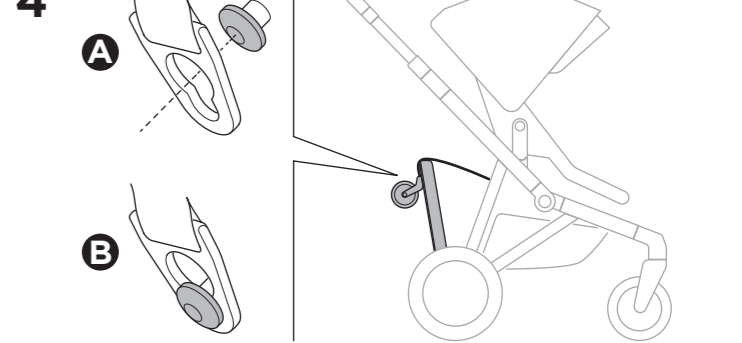
2



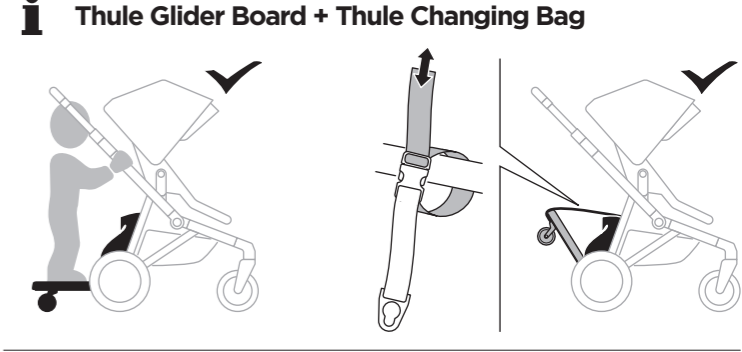
3



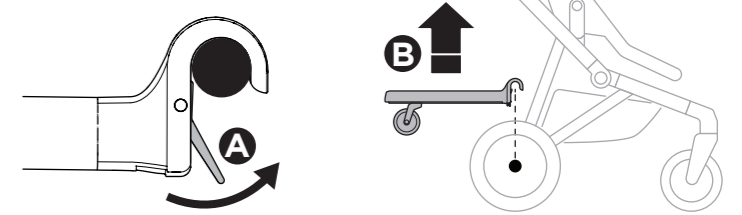
4



i Thule Glider Board + Thule Changing Bag



i



i



✉ Thule Sweden AB, Borggatan 5
335 73 Hillerstorp, SWEDEN

✉ info@thule.com



» PART OF THULE GROUP

© Thule Group 2018. All rights reserved.

501-8354-04