



SL

**POMEMBNO**

Shranite ta navodila za prihodnjo uporabo. Če jih ne upoštevate, lahko ogrozite varnost otrok.

**⚠️ OPOZORILO!**

- Nikoli ne pustite otroka brez nadzora.
- Tega otroškega vozička ne uporabljajte okoli ali v bližini odprtega ognja ali plamena, saj lahko zaradi nepredvidnosti pride do požara.
- Otroku ne dovolite, da se igra s tem izdelkom.

**VZDRŽEVANJE**

- Podlogo Thule Seat Liner lahko ločeno oziroma skupaj z oblačili podobnih barv perete v pralnem stroju s programom za občutljivo perilo, pri čemer uporabite blag pralni prašek in toplo vodo.
- Največja dovoljena temperatura vode je 30 stopinj Celzija.
- Dobro izperite in osušite s centrifugo brez toplote. Popolnoma posušite na zraku.
- Ne uporabljajte belil. Ne likajte. Ne uporabljajte kemičnega čiščenja.

**POMEMBNE INFORMACIJE**

Podloga Thule Seat Liner je združljiva z vozički Thule Sleek, Thule Urban Glide 2, Thule Glide 2 in Thule Urban Glide 2 Double.

ZH

**重要須知**

請妥善保留此說明，以便未來參考使用。如果不遵守這些說明規定，兒童安全可能會受到影響。

**⚠️ 警告!**

- 絕對不可在無人看顧時單獨留下您的孩子。
- 請勿在明火或開放式火焰周遭或附近使用此兒童背架。使用不慎會引起火災。
- 請勿讓兒童把玩此產品。

**保養**

- Thule Seat Liner 可使用溫和肥皂及熱水分開或與類似物品用洗衣機清洗。
- 水溫最高溫度攝氏 30 度。
- 請充分清洗並脫水，並且不可使用烘乾機。請完全風乾。
- 請勿使用漂白水。請勿熨燙。請勿乾洗。

**重要資訊**

Thule Seat Liner 適用於 Thule Sleek, Thule Urban Glide 2, Thule Glide 2, Thule Urban Glide 2 Double。

KO

**중요 사항**

나중에 참고할 수 있도록 이 지침을 잘 보관하십시오. 이러한 지침을 따르지 않으면 자녀 안전에 좋지 않은 영향을 줄 수 있습니다.

**⚠️ 경고!**

- 아이를 방치하지 마십시오.
- 이 아동용 캐리어를 화기나 불꽃 근처에서 사용하지 마십시오. 부주의로 인해 화재가 발생할 수 있습니다.
- 아이가 이 제품을 가지고 놀지 않게 하십시오.

**유지 관리**

- Thule Seat Liner는 부드러운 비누와 온수를 사용하여 기계 세척기에서 부드러운 세척 코스로 세척할 수 있습니다.
- 최대 수온은 섭씨 30도입니다.
- 열을 가하지 말고 꼼꼼하게 닦거나 회전시키면서 말립니다. 대기 중에 완전히 건조시켜야 합니다.
- 표백 금지. 다림질 금지. 드라이 클리닝 금지.

**중요 정보**

Thule Seat Liner는 Thule Sleek, Thule Urban Glide 2, Thule Glide 2, Thule Urban Glide 2 Double과 호환됩니다.

JA

**重要**

以下の指示は、今後も参照できるように保管してください。以下の指示に従わない場合、お客様の安全が脅かされる可能性があります。

**⚠️ 警告!**

- 絶対にお子様を放置しないでください。
- 暖炉の火など、裸火の周辺や付近でチャイルドキャリアを使用しないでください。不注意によって火事につながる恐れがあります。
- お子様の本製品で遊ばないようにしてください。

**メンテナンス**

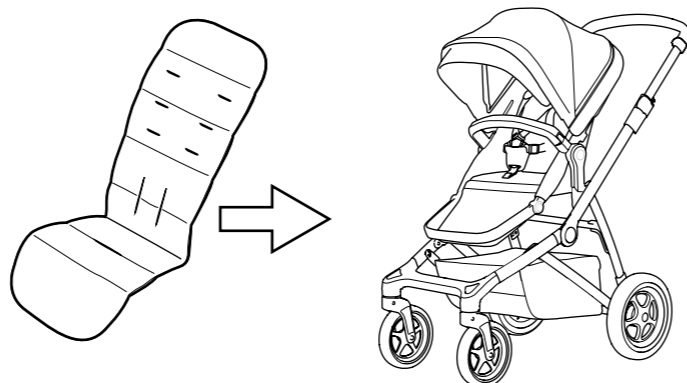
- Thule Seat Linerは他の洗濯物と別にするか、刺激性の少ない石けんと温水を使用するものと一緒にごく弱い水流で洗ってください。
- 最高水温30℃。
- しっかりすすぎ、非加熱で速心脱水します。風の当たるところに干して完全に乾かします。
- 漂白禁止。アイロン禁止。ドライクリーニング禁止。

**重要事項**

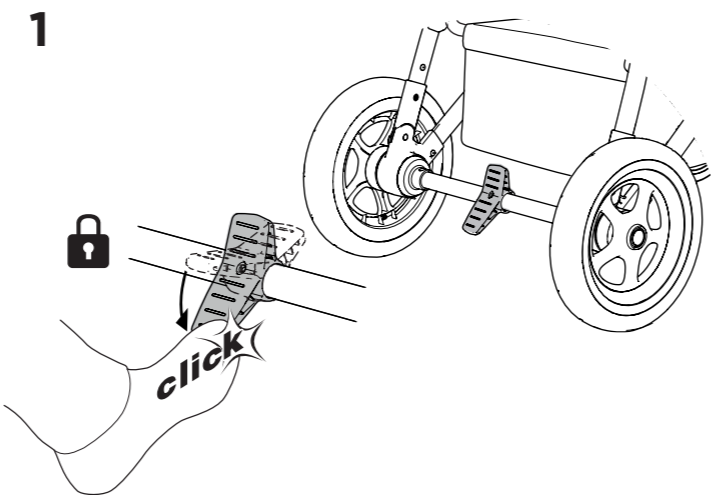
Thule Seat LinerはThule Sleek, Thule Urban Glide 2, Thule Glide 2, Thule Urban Glide 2 Doubleに対応しています。



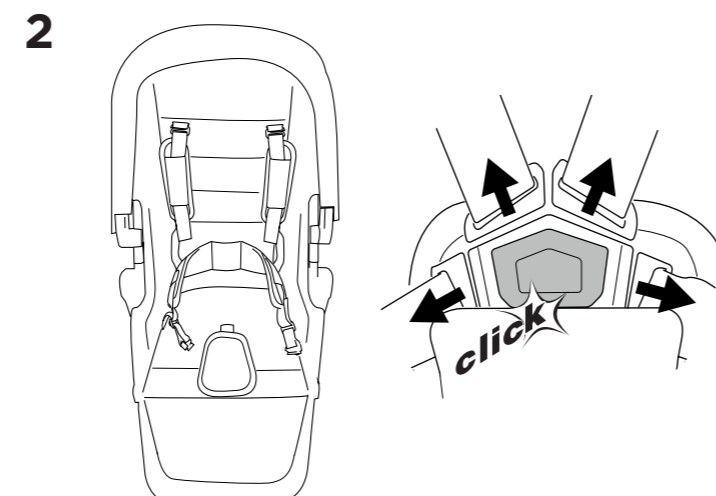
**Thule Sleek**



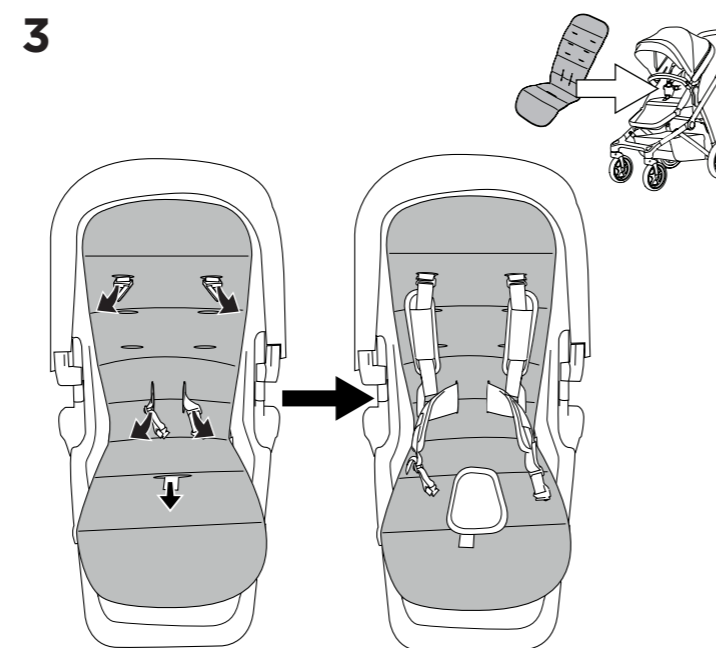
1



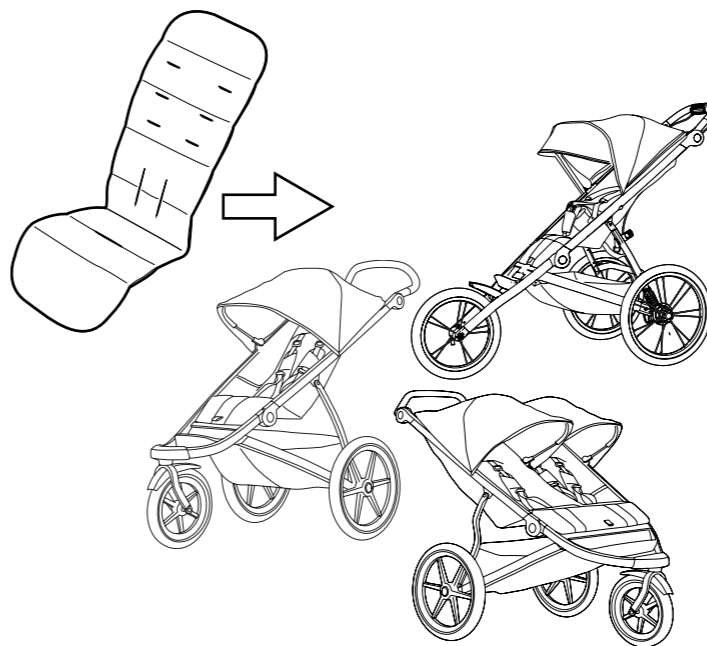
2



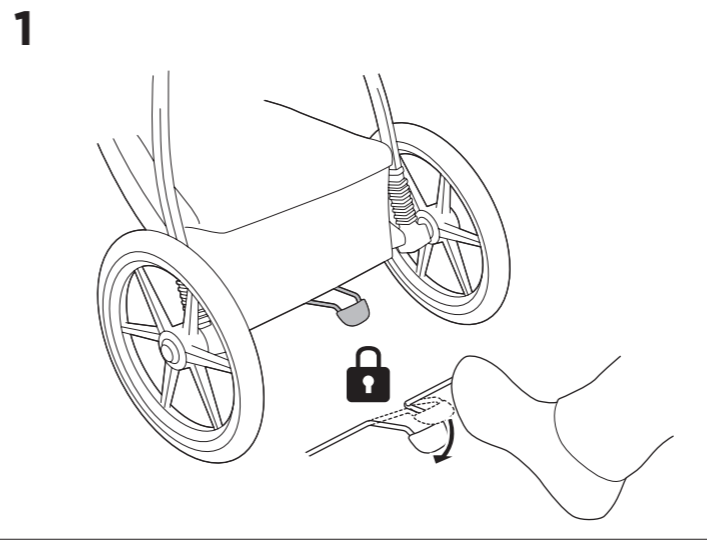
3



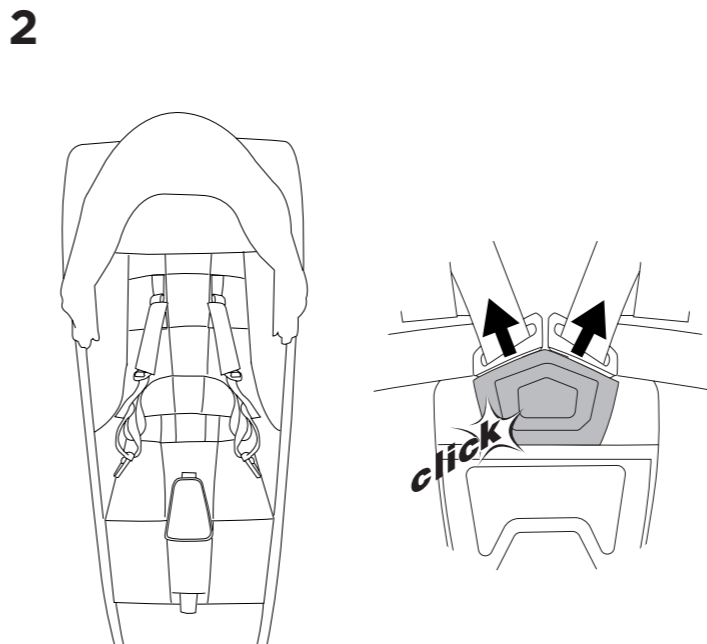
**Thule Glide 2 • Thule Urban Glide 2  
Thule Urban Glide 2 Double**



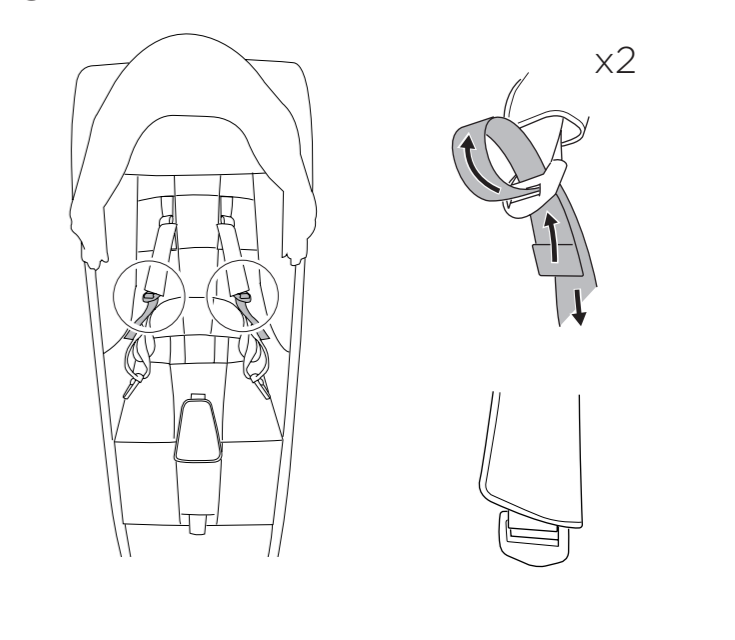
1



2



3



4

