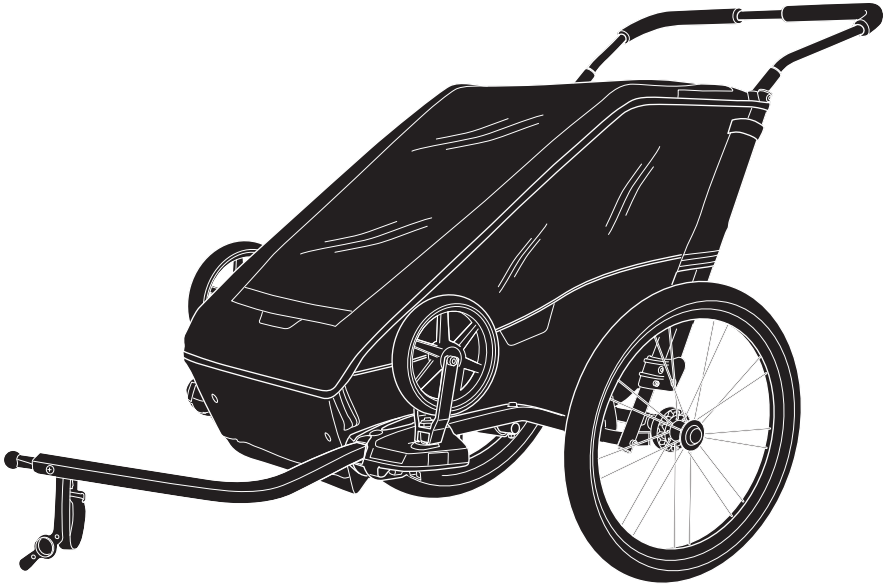


Thule Chariot Cheetah XT 1 ja 2

› Käyttöohjeet



SISÄLLYS

1 ESITTELY

1.0	Kiitos	03
1.1	Käyttöoppaan käyttötarkoitus	04
1.2	Lastenkuljetuskärryn käyttötarkoitus	04
1.3	Tekniset tiedot	04

2 OSIEN KUVAUS

2.0	Mukana laatikkoon	05
-----	-------------------	----

3 TURVALLISUUS

3.0	Turvallisuus Johdanto	06
3.1	Merkkien selitykset ja käyttöohjeet	06
3.2	Yleisiä turvallisuusohjeita	06

4 ALOITTAMINEN

4.0	Lastenkuljetuskärryn purkaminen pakkauksesta	08
4.1	Tuotteen osat	08
4.2	Lastenkuljetuskärryn taittaminen auki	09
4.3	Lastenkuljetuskärryn taittaminen kokoon	09
4.4	Pyörien asentaminen	10
4.5	Pyörien irrottaminen	10
4.6	Työntöaisan asentaminen	11
4.7	Thule-lisävarustepaketin asentaminen	11

5 KÄYTTÄMINEN JA OMINAISUUDET

5.0	Seisontajarrun asettaminen	12
5.1	Kaksitoimisen suojan käyttäminen	13
5.2	Lapsen sijoittaminen ja turvavyö	14
5.3	Ranteeseen pujotettavan turvahihnan käyttäminen	15
5.4	Aurinkosuojan käyttäminen	15
5.5	Säilytys	16

6 LISÄTIETOJA

6.0	Lisävarusteet	17
6.1	Huoltaminen ja ylläpito	17
6.2	Säilytys	18
6.3	Kuluminen	18

1

ESITTELY

Kiitos, että valitsit Thule Chariot Cheetah -lastenkuljetuskärryn. Se on erittäin laadukas, turvallinen ja mukava.

HUOMAUTUS:

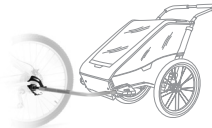
Kaikki Thule-lastenkuljetuskärryt on suunniteltu kuluttajia varten mahdollisimman monipuolisiksi ja suorituskykyisiksi. Siksi kuluttaja voi hankkia lisävarustepaketteja, joiden avulla hän voi valita haluamansa aktiviteetin hankkimatta useita erityyppisiä lastenkuljetuskärryjä. Paikalliselta jälleenmyyjältä on saatavana neljä erilaista Thule-lisävarustepakettia:



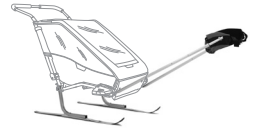
Thule Kävelypaketti
(Buggy Set)



Thule Juoksupaketti



Thule Pyöräilypaketti



Thule Hiihto- ja vaelluspaketti

Thule Canada Inc. pidättää kaikki oikeudet tähän omistajan käyttöoppaaseen. Tämän käyttöoppaan tekstejä, tietoja tai kuvia ei saa jäljentää, jakaa tai käyttää luvottomasti kaupallisiin tarkoituksiin eikä saattaa muiden käyttöön.

Muita tämän lastenkuljetuskärryn käyttämiseen liittyviä oppaita voi ladata osoitteesta www.thule.com. Tämä käyttöopas on pyritty laatimaan mahdollisimman huolellisesti. Jos kuitenkin huomaat virheitä, otamme mielellämme palautetta vastaan.

1.1 KÄYTTÖOPPAAN KÄYTTÖTARKOITUS Kenelle tämä käyttöopas on tarkoitettu?

Tämä käyttöopas on tarkoitettu lastenkuljetuskärryn ostajalle ja käyttäjälle, joka myös vastaa sen pitämisestä asianmu-
kaisessa kunnossa, ohjeiden mukaisesta
huoltamisesta ja korjausten tekemisestä.

Kun tätä lastenkuljetuskärryä käytetään
Thule Pyöräilypaketin kanssa, noudata
myös polkupyörän omistajan käyttöopasta
ja siinä ilmoitettuja polkupyörän kuormara-
joituksia.

1.2 LASTENKULJETUSKÄRRYN KÄYTTÖTARKOITUS

Tarkoituksen mukainen käyttö

Lastenkuljetuskärry on tarkoitettu käytet-
täväksi lasten kuljettamiseen päiväsaikaan
jalkakäytävillä, julkisilla kevyen liikenteen
väyillä ja tasaisilla teillä.

Myös matkatavaroita voi kuljettaa niille tar-
koitetuissa säilytyskasseissa sillä edellytyk-
sellä, että ne eivät aiheuta vaaraa lastenkulje-
tuskärryssä matkustaville lapsille.

Jos lastenkuljetuskärryä käytetään näky-
vydeltään heikossa säässä tai hämärän tai
pimeän aikaan, suosittelemme asentamaan
siihen turvallisuushyväksytyyn, toimivan
valosarjan.

Suosituksen mukaiseen käyttöön kuuluu
myös se, että tätä omistajan käyttöopasta
ja ilmoitettuja huoltovaatimuksia noudate-
taan.

Suosituksen vastainen käyttö

Mitään sellaista käyttöä ei suositella, joka
on edellä mainitun vastaista.

Suosituksen vastaista käyttämistä ovat
pääasiassa ihmisten kuljettaminen yhdessä
eläinten kanssa, lastenkuljetuskärryn käyt-
täminen maasto-olosuhteissa, käyttäminen
kaupalliseen tarkoitukseen, ylikuormittami-
nen, liian suuri nopeus ja vikojen korjaami-
nen väärin sekä muutostyöt

Valmistaja ei vastaa vahingoista, jotka ai-
heutuvat suosituksen vastaisesta käytöstä
- tämä on käyttäjän omalla vastuulla.

1.3 TEKNISET TIEDOT Thule Chariot

Cheetah XT 1

Cheetah XT 2

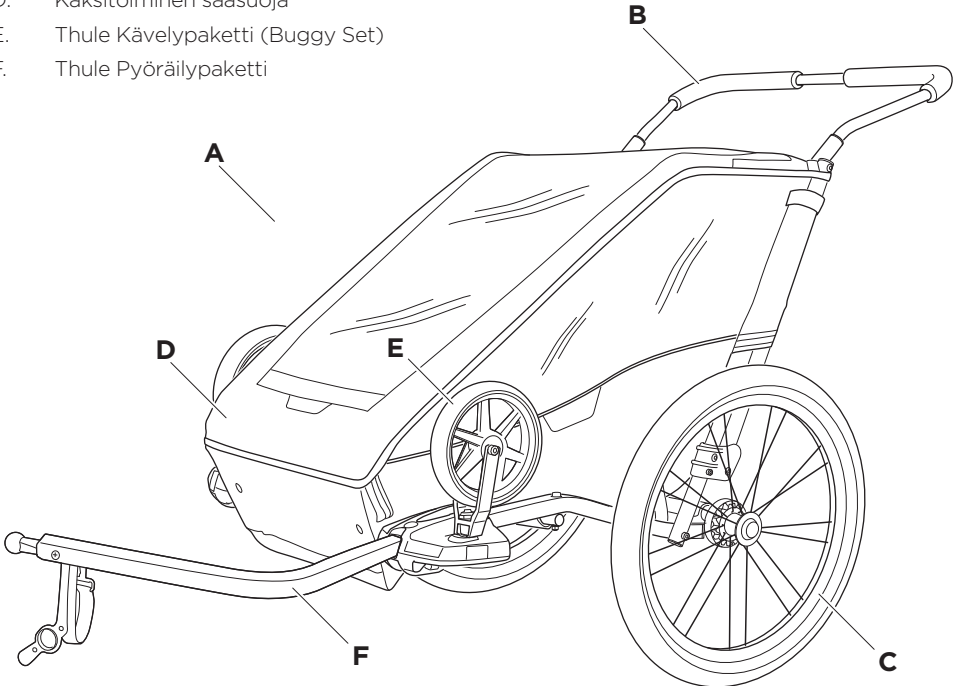
Matkustajan enimmäispaino	22kg / 49 lb	22kg / 49 lb
Suurin kantokyky mukaan lukien matkustajat ja kuorma	34Kg / 75 lb	45Kg / 100 lb
Lasten määrä	1	2
Mitat ilman työntöaisoja (pituus x leveys x korkeus)	89 x 69 x 86 cm 35 x 27 x 34 tuumaa	90 x 82 x 86 cm 35 x 32 x 34 tuumaa
Mitat taitettuna (pituus x leveys x korkeus)	107 x 61 x 27 cm 42 x 24 x 11 tuumaa	107 x 80 x 27 cm 42 x 31 x 11 tuumaa
Lastenkuljetuskärryn paino ilman Thule-lisävaruste- pakettia	9 kg/ 19 lb	10 kg/ 22 lb
Matkustajien enimmäispituus Pää/kypärä ei saa ulottua lastenkuljetuskärryn rungon ulkopuolelle	111 cm / 44 tuumaa	111 cm / 44 tuumaa

2

OSIEN KUVAUS

SISÄLTÄÄ

- A. Cheetah 1- tai 2-runko
- B. Korkeussäädettävä työntöaisa
- C. Kaksi alumiinivanteista 20 tuuman pyörää
- D. Kaksitoiminen sääsuoja
- E. Thule Kävelypaketti (Buggy Set)
- F. Thule Pyöräilypaketti



3 TURVALLISUUS

Tämän lastenkuljetuskärryn turvallinen käyttäminen on myös käyttömukavuuden ehdoton edellytys. Siksi on erityisen tärkeää, että tutustut tarkasti tämän oppaan turvallisuusohjeisiin ja noudatat niitä aina, kun käytät lastenkuljetuskärryä.

3.1 MERKKIEN SELITYKSET JA KÄYTTÖOHJEET

Tämän omistajan käyttöoppaan eri kohdissa on varoituksia ja huomautuksia, joissa painotetaan turvallisuutta ja tuotteen käyttämistä optimaalisella tavalla.



VAROITUS

Varoituksissa on ohjeita, joiden noudattaminen on tämän lastenkuljetuskärryn turvallisen käyttämisen ehdoton edellytys. Näiden ohjeiden noudattamatta jättäminen voi johtaa onnettomuuteen, joka voi aiheuttaa vakavan loukkaantumisen tai kuoleman sinulle ja/tai matkustajillesi.

HUOMAUTUS

Huomautuksissa on lisäohjeita, jotka helpottavat tuotteen käyttämistä.

3.2 YLEISIÄ TURVALLISUUSOHJEITA

- Tärkeää – Pidä nämä käyttöohjeet tallessa tulevaa käyttöä varten.
- Näiden käyttöohjeiden noudattamatta jättäminen voi vaikuttaa lapsesi turvallisuuteen.
- Älä milloinkaan jätä lasta valvomatta tähän lastenkuljetuskärryyn.
- Kytke jarru päälle aina, kun pysäköit tämän lastenkuljetuskärryn.
- Älä kuljeta tällä lastenkuljetuskärryllä ylimääräisiä lapsia tai laukkuja.
- Lastenkuljetuskärrystä tulee epävakaa, jos valmistajan kuormasuositukset ylitetään.
- Älä kuljeta lastenkuljetuskärryssä lapsia, joiden paino ylittää painorajoitukset.

- Kun tässä lastenkuljetuskärryssä matkustaa vain yksi lapsi, hänet täytyy asettaa istumaan keskelle.
- Tämän lastenkuljetuskärryn käyttäjän täytyy olla tietoinen altistumisvaaroista, kuten tuulen hyytävyydestä, pakkasen purevuudesta ja kuumuuden aiheuttamasta uupumuksesta. Pakkasan purevuus ja tuulen hyytävyys täytyy ottaa huomioon, jos lapsi altistuu pitkään kylmälle ilmalle ja lapsi liikkuu tilanteessa vähän. Kuumuuden aiheuttama uupumus puolestaan täytyy ottaa huomioon, jos lapsi altistuu pitkään lämpimälle ilmalle ilman riittävää tuuletusta ja vettä.
- Älä päästä lapsen kehoa, vaateetusta, kengännauhoja tai leluja kosketuksiin liikkuvien osien kanssa.
- Käyttäjän täytyy noudattaa varovaisuutta avatessaan tätä lastenkuljetuskärryä tai taittaessaan sitä kokoon, jotta sormet eivät jää puristuksiin. Huolehdi siitä, että lapset eivät pääse tekemisiin liikkuvien osien kanssa, sillä muutoin he saattavat loukkaantua.
- Älä asenna lastenkuljetuskärryyn turvakaukaloa tai muuta istuinta, jolla ei ole Thule Canada Inc. hyväksyntää.
- Käytä vain Thule Canada Inc. hyväksymiä telinetuotteita. Lastenkuljetuskärrystä voi tulla epävakaa, jos muita laukkuja tai telineitä käytetään.
- Sellaisten lisävarusteiden käyttäminen, jotka eivät ole Thule Canada Inc. hyväksymiä, vaarantaa lastenkuljetuskärryn turvallisuuden.
- Älä käytä liuottimia tämän lastenkuljetuskärryn puhdistamiseen. Puhdista vain miedolla pesuaineella ja vedellä.
- Älä tee muutoksia lastenkuljetuskärryyn.
- Älä käytä tätä lastenkuljetuskärryä portaissa tai liukuportaissa.
- Älä käytä tätä lastenkuljetuskärryä avotulen tai suojaamattoman tulen ympärillä tai läheisyydessä.
- Tämän lastenkuljetuskärryn takana täytyy käyttää paikallisten määräysten mukaista heijastinta, kun lastenkuljetuskärryä käytetään polkupyörän kanssa.
- Huolehdi ennen jokaista pyörämatkaa, että polkupyörään kiinnitetty lastenkuljetuskärry ei millään tavalla estä polkupyörän jarrujen ja polkimien käyttämistä tai työntöaisan kääntämistä.
- Älä milloinkaan aja polkupyörällä yöaikaan ilman riittävää valaistusta. Noudata valaisussa kaikkia paikallisen lainsäädännön määräyksiä.



VAROITUS

Tämä tuote ei sovellu luisteluun.



VAROITUS

Tämä tuote ei sovi juoksukäyttöön ilman Thule Juoksupakettia.



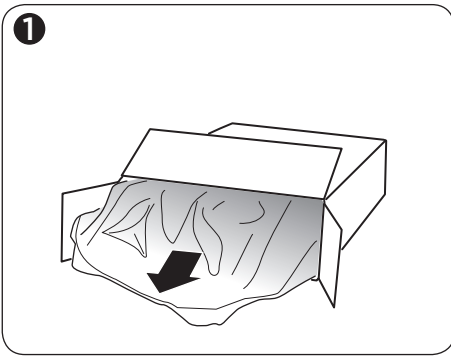
VAROITUS

Älä anna lapsen leikkiä tällä tuotteella.

4

ALOITTAMINEN

4.0 LASTENKULJETUSKÄRRYN PURKAMINEN PAKKAUKSESTA



- Avaa laatikon läpät ja irrota niitit (kuva 1).
- Ota työntöaisa laatikosta.
- Aseta laatikko kyljelleen puhtaalle ja tanakalle alustalle.
- Vedä lastenkuljetuskärry ja pyörät laatikosta.
- Irrota ja hävitä kaikki pakkausmateriaalit.

4.1 TUOTTEEN OSAT

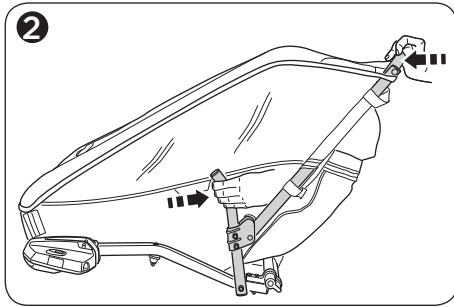
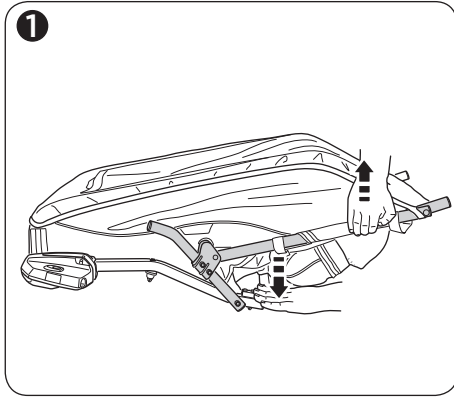
Varmista, että pakkauksessa lastenkuljetuskärryn mukana on seuraavat nimikkeet:

- Cheetah-runko
- Kaksitoiminen suoja (rungossa)
- Työntöaisa
- Kaksi 20 tuuman pyörää
- Omistajan käyttöopas

HUOMAUTUS

Säilytä lastenkuljetuskärryä ja sen osia turvallisessa ja kuivassa paikassa, jotta ne ovat parhaassa mahdollisessa kunnossa, kun niitä tarvitaan.

4.2 LASTENKULJETUSKÄRRYN TAITTAMINEN AUKI



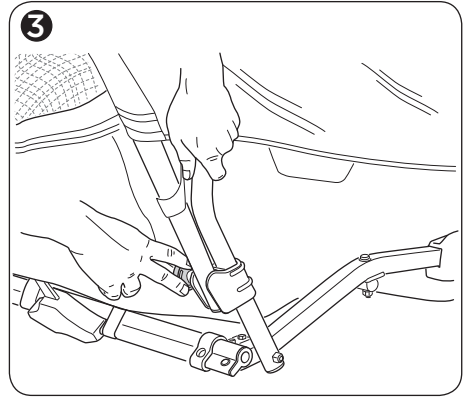
- Tartu yhdellä kädellä ylärunkoon ja toisella lastenkuljetuskärryn akseliin ja vedä puoliskot erilleen (kuva 1).
- Tartu yhdellä kädellä ylärunkoon ja toisella kääntötankoon ja vedä takarunkoa taaksepäin, kunnes automaattinen lukituslevy lukittuu. Tee samat toimet lastenkuljetuskärryn toisella puolella (kuva 2).
- Varmista lastenkuljetuskärryn rungon lukittuminen työntämällä takarungon oikeaa ja vasenta puolta eteenpäin.



VAROITUS

Varmista ennen käyttämistä, että kaikki lukitusvälineet ovat lukittuneet paikalleen.

4.3 LASTENKULJETUSKÄRRYN TAITTAMINEN KOKOON



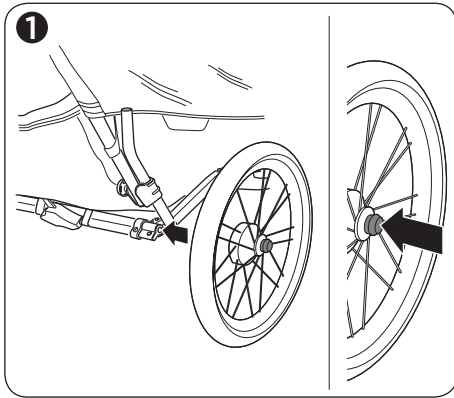
- Vedä tai avaa yhdellä kädellä automaattinen lukituslevy takarungon yhdeltä puolelta. Paina kiinnikettä eteenpäin toisella kädellä. Tee samat toimet takarungolle lastenkuljetuskärryn toisella puolella (kuva 3).
- Tartu yhdellä kädellä ylärunkoon ja toisella lastenkuljetuskärryn akseliin ja työnnä puoliskot yhteen.



VAROITUS

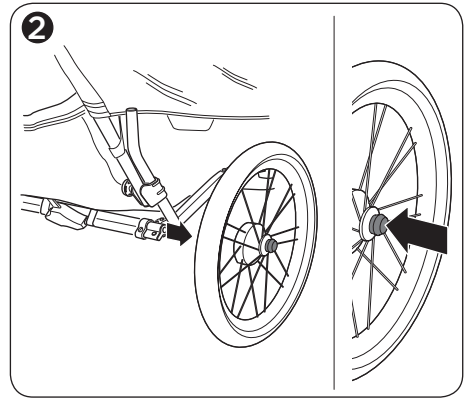
Käyttäjän täytyy noudattaa varovaisuutta avatessaan tätä lastenkuljetuskärryä tai taittaessaan sitä kokoon, jotta sormet eivät jää puristuksiin. Huolehdi loukkaantumisten välttämiseksi siitä, että lapsi on kauempana tuotteen avaamisen ja kokoontaittamisen aikana.

4.4 PYÖRIEN ASENTAMINEN



- A. Pidä pyörän vapautuspainiketta painettuna (kuva 1).
- B. Aseta pyörän akseli lastenkuljetuskärryn akseliin.
- C. Vapauta pyörän vapautuspainike.
- D. Paina pyörä kokonaan lastenkuljetuskärryn akseliin.
- E. Varmista pyörän kunnollinen kiinnittyminen lastenkuljetuskärryyn nykyisellä pyörällä napakasti.
- F. Tee samat toimet toiselle pyörälle.
- G. Tarkista kunkin renkaan ilmanpaine rengaspaineen mittarilla. Vähimmäisuosituspaine on 30 psi (2,1 baaria) ja suurin 35 psi (2,5 baaria).
- H. Jos jommankumman renkaan ilmanpaine on liian pieni, täytä se polkupyörän rengaspumpulla.

4.5 PYÖRIEN IRROTTAMINEN



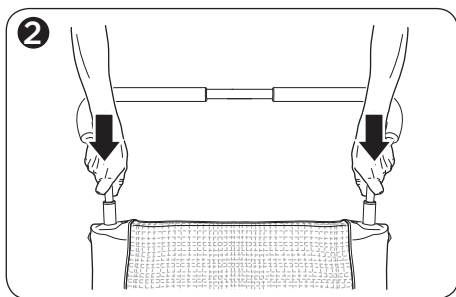
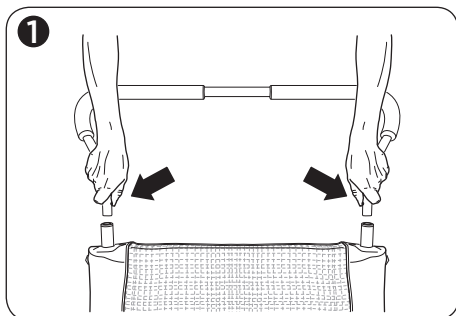
- A. Pidä pyörän vapautuspainiketta painettuna (kuva 2).
- B. Irrota pyörä lastenkuljetuskärryn akselistä.
- C. Tee samat toimet toiselle pyörälle.



VAROITUS

Tarkista ennen jokaista matkaa, että molemmat pyörät ovat lujasti paikallaan lastenkuljetuskärryn akselissa.

4.6 TYÖNTÖAISAN ASENTAMINEN



- A. Pidä käsiä työntöaisan molemmilla sivuilla, paina työntöaisan molempien päiden jousipainikkeita ja pidä niitä painettuna (kuva 1).
- B. Liu'uta työntöaisan molemmat päät lastenkuljetuskärryn ylärunkoon. Päästä jousipainikkeet napsautamaan paikoilleen (kuva 2).
- C. Varmista työntöaisan kunnollinen kiinnitys lastenkuljetuskärryyn nykäisemällä pyörää napakasti. Sen ei pitäisi irrota.
- D. Kun haluat irrottaa työntöaisan, paina molemmat jousen tapit ylärungon sisään ja vedä työntöaisa irti.

4.7 THULE-LISÄVARUSTEPAKETIN ASENTAMINEN

- A. Valitse jokin näistä Thule-lisävarustepaketeista:
- Thule Kävelypaketti (Buggy Set)
 - Thule Juoksupaketti
 - Thule Pyöräilypaketti
 - Thule Hiihto- ja vaelluspaketti
- B. Asenna valittu paketti ja käytä sitä Thule-lisävarustepakettien mukana toimitettujen käyttöohjeiden mukaisesti..



VAROITUS

Tarkista ennen jokaista matkaa, että molemmat jousen tapit ovat kunnolla kiinni työntöaisassa.

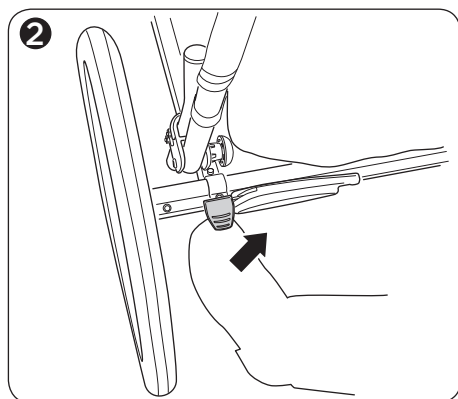
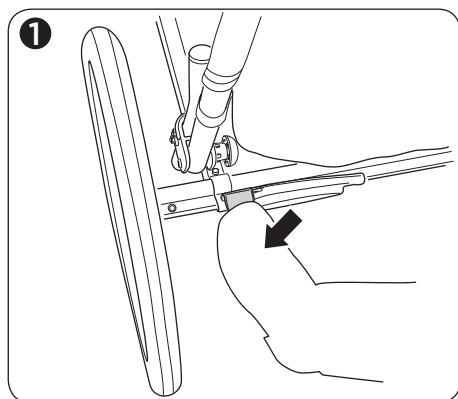
Kaikki aisaan kiinnitetty kuorma vaikuttaa lastenkuljetuskärryn vakauteen.

HUOMAUTUS

Säädettävässä HeightRight™-työntöaisassa on kaksi asennosta: korkea ja matala. Vaihda asennosta toiseen irrottamalla työntöaisa ja kääntämällä se ympäri.

5 KÄYTTÄMINEN JA OMINAISUUDET

5.0 SEISONTAJARRUN ASETTAMINEN



- A. Kytke seisontajarru päälle painamalla lastenkuljetuskärryn akselin punaista poljinta (kuva 1).
- B. Kun seisontajarru on kytketty, tarkista aina, että jarru toimii. Lastenkuljetuskärryn ei pitäisi päästä rullaamaan eteen- tai taaksepäin.
- C. Vapauta seisontajarru vetämällä lastenkuljetuskärryn akselin punaista poljinta ulospäin (kuva 2).

HUOMAUTUS

Seisontajarrua ei tarvitse säätää.

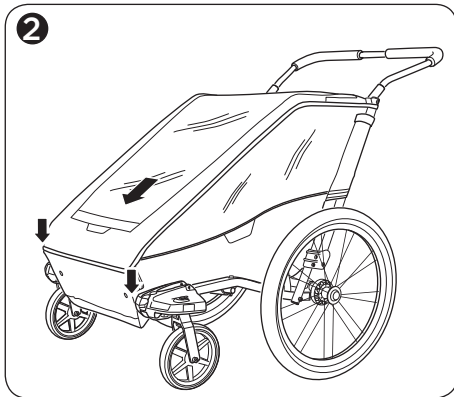
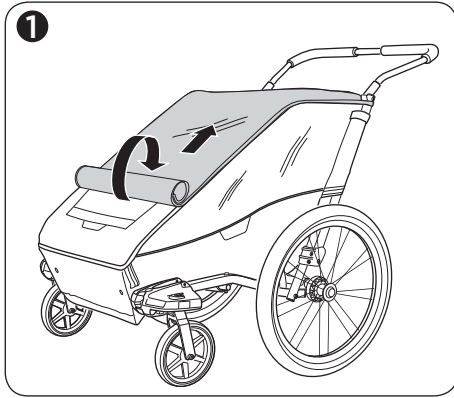


VAROITUS

Älä milloinkaan jätä lasta valvomatta tähän lastenkuljetuskärryyn.

Seisontajarrun täytyy aina olla kytkettynä, kun lapsia asetetaan lastenkuljetuskärryyn tai nostetaan pois lastenkuljetuskärrystä.

5.1 KAKSITOIMISEN SUOJAN KÄYTTÄMINEN



- A. Jos haluat tehostaa lastenkuljetuskärryn matkustamon ilmanvaihtoa, rullaa muovi-ikkuna ylös. Pidä ikkuna ylhäällä suojan yläosan kumirenkaiden avulla (kuva 1).
- B. Voit suojata lastenkuljetuskärryn sisätilat säältä rullaamalla muovi-ikkunan alas. Voit kiinnittää ikkunan paikalleen suojan alaosassa olevalla tarranauhalla.
- C. Voit avata suojan avaamalla tarranauhan lastenkuljetuskärryn kustakin etukulmasta.
- D. Kun haluat sulkea suojan, vedä suojan etuosa alas ja kiinnitä nurkat tarranauhalla (kuva 2).

- E. Voit irrottaa suojan lastenkuljetuskärrystä irrottamalla työntöaisan, irrottamalla lisävarustetangon, avaamalla suojan ja nostamalla suojan yläosan irti ylärungosta.
- F. Voit kiinnittää suojan takaisin lastenkuljetuskärryyn irrottamalla työntöaisan, irrottamalla lisävarustetangon ja asettamalla suojan takaisin ylärungon päälle suojan päällä olevien reikien mukaisesti.



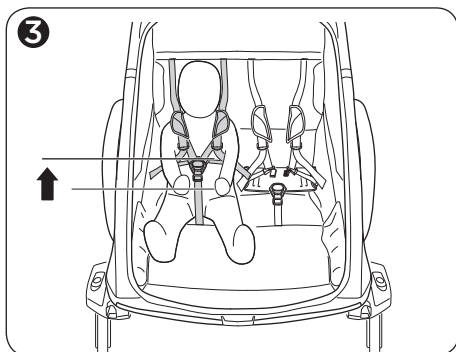
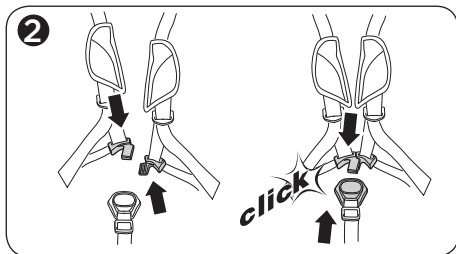
VAROITUS

Tämän lastenkuljetuskärryn käyttäjän täytyy olla tietoinen altistumisvaaroista, kuten tuulen hyytävyydestä, pakkasen purevuudesta ja kuumuuden aiheuttamasta uupumuksesta. Pakkasan purevuus ja tuulen hyytävyys täytyy ottaa huomioon, jos lapsi altistuu pitkään kylmälle ilmalle ja lapsi liikkuu tilanteessa vähän. Kuumuuden aiheuttama uupumus puolestaan täytyy ottaa huomioon, jos lapsi altistuu pitkään lämpimälle ilmalle ilman riittävää tuuletusta ja vettä.



VAROITUS

Kun tätä lastenkuljetuskärryä käytetään polkupyörän kuljetusvaununa, sääsuoja täytyy sulkea, jotta lastenkuljetuskärryyn ei pääse esimerkiksi irtokiviä.



5.2 LAPSEN SIOJOTTAMINEN JA TURVAVYÖ

- A. Kytke seisontajarru päälle.
- B. Avaa kaksitoiminen suoja.
- C. Löysää vöiden kaikki säädöt.
- D. Avaa olkavöiden haarahihnan solki painamalla punaista vapautuspainiketta.
- E. Aseta lapsi tai lapset istumaan.
- F. Siirrä istuimen takana pystysuuntaisissa hihnoissa olevaa olkavöiden korkeussäädintä niin, että korkeus on lasten hartioiden tasalla (kuva 1).
- G. Nosta haarahihnaa, liitä kaksi olkavöiden solkea yhteen ja kiinnitä ne yhdessä haarahihnan solkeen (kuva 2).

- H. Säädä olkavöiden pituussäätimiä niin, että haarahihnan solki sijoittuu rintakehän alaosaan päälle (kuva 3).
- I. Kiristä kaksi olkavöytä tiiviisti vetämällä olkahihnojen vapaita päitä alaspäin. Varmista, että vöissä ei ole löysää lapsen vyötärön ja hartioiden kohdalla. Varmista, että olkapehmykkeitä ovat lapsen hartioiden päällä kaulan vieressä.



VAROITUS

Tämä istuin ei sovellu alle 6 kuukauden ikäisille lapsille. Käytä vöitä heti, kun lapsi osaa istua itse.

Älä käytä pehmusteita, jotka ovat paksumpia kuin 10 mm.

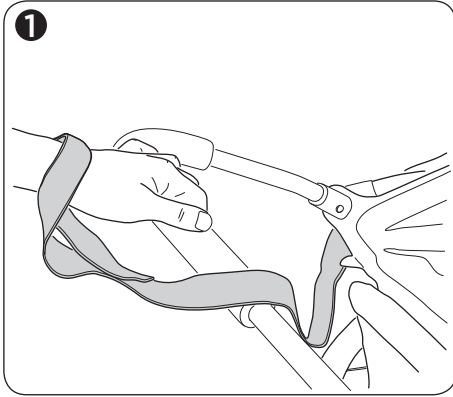
Tarkista, että istuinyksikön kiinnitysvälineet ovat lukittuneet oikein paikalleen.

Vältä vakavilta loukkaantumisilta, joissa lapsi pääsee putoamaan tai liukumaan ulos lastenkuljetuskärrystä. Käytä aina turvavyötä.

HUOMAUTUS

Kun asetat yhden lapsen Thule Chariot Cheetah 2 -lastenkuljetuskärryyn, aseta hänet aina oikealle puolelle.

5.3 RANTEESEEN PUJOTETTAVAN TURVAHIHMAN KÄYTTÄMINEN



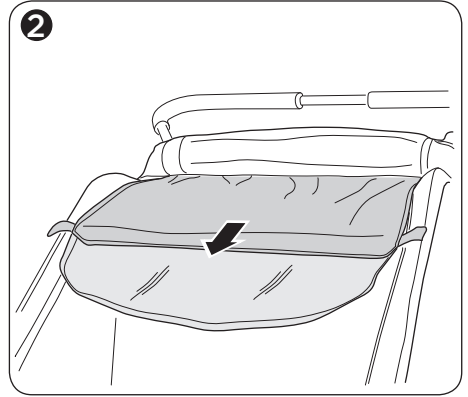
- A. Pujota turvahihnan vapaa pää ranteesi ympärille, jotta lastenkuljetuskärry ei varmasti pääse karkaamaan (kuva 1).
- B. Kun se ei ole käytössä, pidä turvahihnan vapaata päätä lastenkuljetuskärryn suuressa verkkotaskussa.



VAROITUS

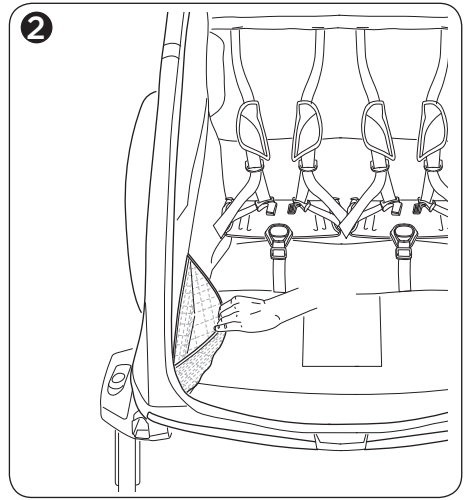
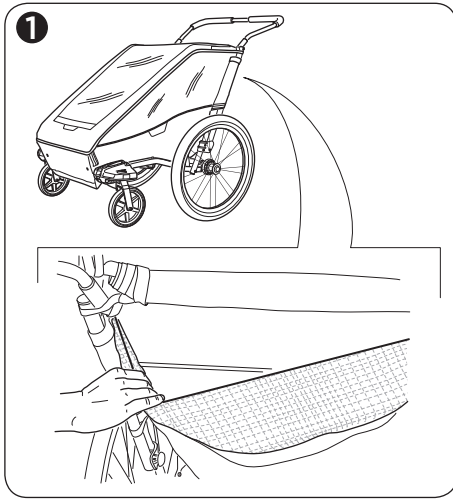
Jos turvahihnaa ei käytetä, lastenkuljetuskärry voi päästä karkaamaan. Tämä voi johtaa onnettomuuteen, joka puolestaan voi aiheuttaa matkustajillesi vakavan loukkaantumisen tai kuoleman.

5.4 AURINKOSUOJAN KÄYTTÄMINEN



- A. Jos haluat suojata lastenkuljetuskärryn sisätilat auringolta, rullaa aurinkosuoja alas. Voit kiinnittää aurinkosuojan paikalleen sen alaosassa olevalla tarranauhalla (kuva 2).
- B. Jos haluat päästää enemmän valoa lastenkuljetuskärryyn, rullaa aurinkosuoja ylös. Voit kiinnittää aurinkosuojan paikalleen sen yläosan kumirenkailla.

5.5 SÄILYTYS



Lastenkuljetuskärry on varustettu seuraavilla säilytysratkaisuilla:

- Yksi suuri verkkotasku takana ylhäällä (kuva 1)
- Yksi pieni tasku suuren verkkotaskun sisällä
- Kaksi pientä verkkotaskua edessä lastenkuljetuskärryn sisällä (kuva 2)

HUOMAUTUS

Suurin kantavuus lasti pussi on 4 kg

Lisävarusteena saatavan tavaratelineen avulla lastenkuljetuskärryssä matkustamon päällä voidaan kuljettaa ylimääräiset 2,3 kg.



VAROITUS

Älä kuljeta tällä lastenkuljetuskärryllä ylimääräisiä lapsia tai laukkuja. Lastenkuljetuskärrystä tulee epävakaata, jos valmistajan kuormasuositukset ylitetään.

6 LISÄTIETOJA

6.0 LISÄVARUSTEET

Chariot-lastenkuljetuskärryysi on saatavana koko joukko yhteensopivia lisävarusteita:

- Juomapulloteline
- Mukinpidike
- Lenkkeilijän jarru
- Akseliin kiinnitettävä ezHitch™, osittainen
- Shimano Napavaihteen aisasovitin
- SRAM Napavaihteen aisasovitin
- Tavarateline
- Vauvan turvaistuini
- Jokakelin suojapussi
- Vauvan istuintuki
- Säilytysuoja
- Sadesuoja
- Konsoli

Lisätietoja saat paikalliselta jälleenmyyjältä tai käymällä verkkosivuiltamme osoitteessa www.thule.com.

6.1 HUOLTAMINEN JA YLLÄPITO

Tarkasta lastenkuljetuskärry, Thule-lisävarustepaketit ja lisävarusteet säännöllisesti vaurioiden ja kulumisen varalta.

Metalliosat

Tarkasta kolhiutumien ja säröjen varalta. Älä käytä lastenkuljetuskärryä, jos metalliosissa on säröjä tai vaurioita.

Kiinnikkeet

Tarkasta lastenkuljetuskärry säännöllisesti taipuneiden, rikkoutuneiden, puuttuvien tai löystyneiden kiinnikkeiden varalta. Kiristä löysät kiinnikkeet ja vaihda vahingoittuneet tai puuttuvat kiinnikkeet.

Tekstiili

Tarkasta tekstiili säännöllisesti repeytymien, kulumien tai muiden vaurioiden varalta. Jos tekstiilissä on reikiä, lapsen käsi voi päästä kosketuksiin pyörien tai tienpinnan kanssa.

Pyörät

Puhdista pyörien akselit ja voitele kaikki näkyvät liikkuvat osat rasvalla tai öljyllä. Tarkastuta ja huollata pyörät vähintään kerran vuodessa.

On erittäin suositeltavaa, että viet lastenkuljetuskärryn kerran vuodessa valtuutettuun huoltoliikkeeseen, jotta se pysyy parhaassa mahdollisessa kunnossa.

Puhdista lastenkuljetuskärry säännöllisesti lämpimällä vedellä ja miedolla pesuaineella. Älä milloinkaan käytä karkeita puhdistusvälineitä tai liuottimia

6.2 SÄILYTYS

Säilytä lastenkuljetuskärryä, Thule-lisävarustepaketteja ja lisävarusteita kuivassa paikassa suojassa suoralta auringonvalolta. Jos mahdollista, ripusta lastenkuljetuskärry maanpinnan yläpuolelle. Ennen kuin viet lastenkuljetuskärryn säilytykseen, sen täytyy olla kuiva home- tai bakteerikasvustojen välttämiseksi. Älä varastoi lastenkuljetuskärryä niin, että pyörät ovat kosketuksissa ikkunoihin. Älä säilytä lastenkuljetuskärryä pitkiä aikoja polkupyörään kiinnitettynä.

6.3 KULUMINEN

Lastenkuljetuskärry on erittäin kestävä, ja voit kuljettaa siinä lapsia pitkiä aikoja. Vaikka lastenkuljetuskärry kuluu ajan mittaan, kulumisen määrä määräytyy usean tekijän mukaan.

Käyttömäärä ja ajomatkat

Mitä useammin lastenkuljetuskärryä käytetään ja mitä enemmän sille kertyy ajomatkaa, sitä enemmän se kuluu.

Huoltaminen ja ylläpito

Tämän lastenkuljetuskärryn asianmukainen huoltaminen ja pitäminen puhtaana on tärkeää, jotta lastenkuljetuskärry pysyy hyvässä kunnossa.

Säilytys

Lastenkuljetuskärryjen oikeanlainen säilyttäminen vähentää – etenkin tekstiiliosien – kulumista.

Käyttötapa

Jyrkät kaarrokset, nopeat kiihdytykset ja jarrutukset kuluttavat eri osia, erityisesti jarruja ja renkaita, ennenaikaisesti.

Sää

Erilaiset sääolosuhteet vaikuttavat eri osiin eri tavalla. Suora auringonpaiste kuluttaa tekstiiliä, ikkunoita ja kumirenkaita ennenaikaisesti. Ilman tai tien suola vaikuttaa van-teisiin ja tekstiiliin väriin. Lika ja kura voivat päästä liikkuviin osiin ja myös nopeuttaa kulumista.

Osien ennenaikainen kuluminen ei välttämättä ole merkki siitä, että tuote on viallinen. Tapa, jolla tätä lastenkuljetuskärryä käytetään, vaikuttaa merkittävästi siihen, kuinka hyvin lastenkuljetuskärry toimii.

Käytä vain valmistajan/jakelijan toimittamia tai suosittelemia vaihto-osia.



VAROITUS

Tämän lastenkuljetuskärryn asianmukainen huoltaminen ja ylläpito vaikuttavat sen suorituskykyyn ja turvallisuuteen.



Thule Sweden AB, Borggatan 5, 335 73 Hillerstorp, SWEDEN
Thule Canada Inc., 2308 Portland Street SE, Calgary, AB, T2G 4M6



info@thule.com
Phone: 800-238-2388



www.thule.com