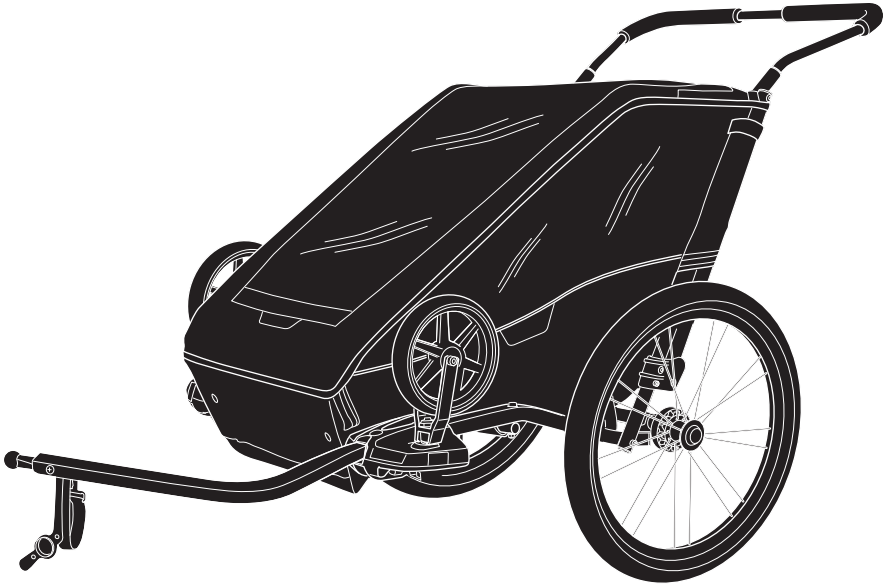


## Thule Chariot Cheetah XT 1 i 2

# ➤ Instrukcje



# SPIS TREŚCI

---

<b>1</b>	<b>WPROWADZENIE</b>			<b>5</b>	<b>UŻYWANIE I FUNKCJE</b>	
1.0	Dziękuję Ci	03		5.0	Ustawienie hamulca postojowego	12
1.1	Przeznaczenie instrukcji	04		5.1	Używanie osłony wielofunkcyjnej	13
1.2	Docelowi użytkownicy wózka	04		5.2	Pasy bezpieczeństwa i miejsce dla dziecka	14
1.3	Dane techniczne	04		5.3	Używanie paska zabezpieczającego mocowanego na nadgarstku	15
<b>2</b>	<b>OPIS ELEMENTÓW SKŁADOWYCH</b>			5.4	Używanie osłony przeciwsłonecznej	15
2.0	Zawarte w skrzynce	05		5.5	Przechowywanie	16
<b>3</b>	<b>BEZPIECZEŃSTWO</b>			<b>6</b>	<b>INFORMACJE DODATKOWE</b>	
3.0	Bezpieczeństwo Wprowadzenie	06		6.0	Akcesoria	17
3.1	Symbole i instrukcje	06		6.1	Serwis i konserwacja	17
3.2	Ogólne instrukcje dotyczące bezpieczeństwa	06		6.2	Przechowywanie	18
<b>4</b>	<b>WPROWADZENIE</b>			6.3	Eksploatacja	18
4.0	Rozpakowanie wózka	08				
4.1	Elementy wyposażenia	08				
4.2	Rozkładanie wózka	09				
4.3	Składanie wózka	09				
4.4	Instalowanie kół	10				
4.5	Zdejmowanie kół	10				
4.6	Instalowanie kierownicy	11				
4.7	Instalowanie zestawu adaptacyjnego Thule	11				

# 1 WPROWADZENIE

---

Ten wózek zapewnia wyjątkową jakość, bezpieczeństwo i komfort użytkowania.

## **UWAGI:**

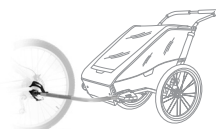
Wszystkie wózki dziecięce Thule zaprojektowano z myślą o użytkownikach i ich potrzebach. Dla zapewnienia maksymalnej wygody i efektywności użytkowania konieczny jest jednak zakup zestawów adaptacyjnych. Umożliwiają one wykonywanie preferowanej aktywności, a jednocześnie eliminują konieczność zakupu kilku wózków do różnych celów. W lokalnych sklepach dostępne są dwa zestawy adaptacyjne Thule:



Zestaw Wózek spacerowy Thul



Zestaw Thule Jogging



Zestaw Przyczepka rowerowa Thule



Zestaw Thule do uprawiania narciarstwa biegowego i wędrowek pieszych

Firma Thule Canada Inc. zachowuje wszystkie prawa do niniejszej instrukcji obsługi. Tekst, szczegóły i ilustracje zawarte w niniejszej instrukcji nie mogą być kopiowane, rozpowszechniane ani wykorzystywane do celów komercyjnych przez osoby do tego nieuprawnione, a także nie mogą być udostępniane innym osobom.

Dodatkowe instrukcje obsługi wózka można pobrać z witryny [www.thule.com](http://www.thule.com). Autorzy niniejszej instrukcji dołożyli wszelkich starań, aby była ona jak najlepiej dopracowana. Jednak będziemy wdzięczni za wszelkie uwagi i informacje o ewentualnych błędach znalezionych w niniejszej instrukcji.

## 1.1 PRZEZNACZENIE INSTRUKCJI

### Do kogo jest skierowana niniejsza instrukcja?

Instrukcja jest przeznaczona dla nabywcy i użytkownika wózka, który jest ponadto odpowiedzialny za utrzymanie właściwego stanu wózka, wykonywanie zalecanych czynności konserwacyjnych oraz napraw.

W przypadku używania wózka razem z zestawem Przyczepka rowerowa Thule należy również stosować się do informacji dotyczących holowania zawartych w instrukcji obsługi roweru oraz uwzględnić specyfikacje dotyczące jego maksymalnej dopuszczalnej ładowności.

## 1.2 DOCELOWI UŻYTKOWNICY WÓZKA

**Użycie zgodne z przeznaczeniem** Wózek powinien być używany z uwzględnieniem ograniczeń i zaleceń dotyczących przewożenia dzieci podczas upałów, jazdy po chodniku, sygnalizacji świetlnej w ruchu drogowym i nawierzchni.

Bagaż może być przewożony w torbach do tego przeznaczonych, lecz tylko pod warunkiem, że nie jest to niebezpieczne dla dziecka jadącego w wózku.

Jeśli wózek jest używany w warunkach słabej widoczności, o zmierzchu lub w godzinach nocnych, zdecydowanie zaleca się wyposażenie go dla bezpieczeństwa w sprawny zestaw oświetleniowy.

Z tych samych względów należy przestrzegać zaleceń podanych w niniejszej instrukcji obsługi i wymagań dotyczących konserwacji.

### Użycie niezalecane

Każde użycie niezgodne z powyższymi zaleceniami jest niedopuszczalne.

Przed wszystkim nie wolno przewozić osób wraz ze zwierzętami, używać wózka w wyboistym terenie, używać go do celów komercyjnych, przeładowywać, przekraczać szybkości i nieprawidłowo naprawiać usterek lub dokonywać modyfikacji wózka.

Producent nie odpowiada za szkody, które powstały na skutek niezalecanego użycia — w takich przypadkach odpowiedzialność ponosi użytkownik.

## 1.3 DANE TECHNICZNE Thule Chariot

	Cheetah XT 1	Cheetah XT 2
Maksymalna waga pasażera	22kg / 49 funtów	22kg / 49 funtów
Dopuszczalna ładowność obejmująca łączną wagę pasażera i ładunku	34Kg / 75 funtów	45Kg / 100 funtów
Liczba dzieci	1	2
Wymiary bez kierownicy (długość x szerokość x wysokość)	89 x 69 x 86 cm 35 x 27 x 34 cale	90 x 82 x 86 cm 35 x 32 x 34 cale
Wymiary po złożeniu (długość x szerokość x wysokość)	107 x 61 x 27 cm 42 x 24 x 11 cale	107 x 80 x 27 cm 42 x 31 x 11 cale
Masa wózka dziecięcego bez zestawów adaptacyjnych Thule	9 kg/ 19 funtów	10 kg/ 22 funtów
Maksymalna długość ciała pasażera Głowa/kask nie może wystawać za ramę wózka.	111 cm / 44 cale	111 cm / 44 cale

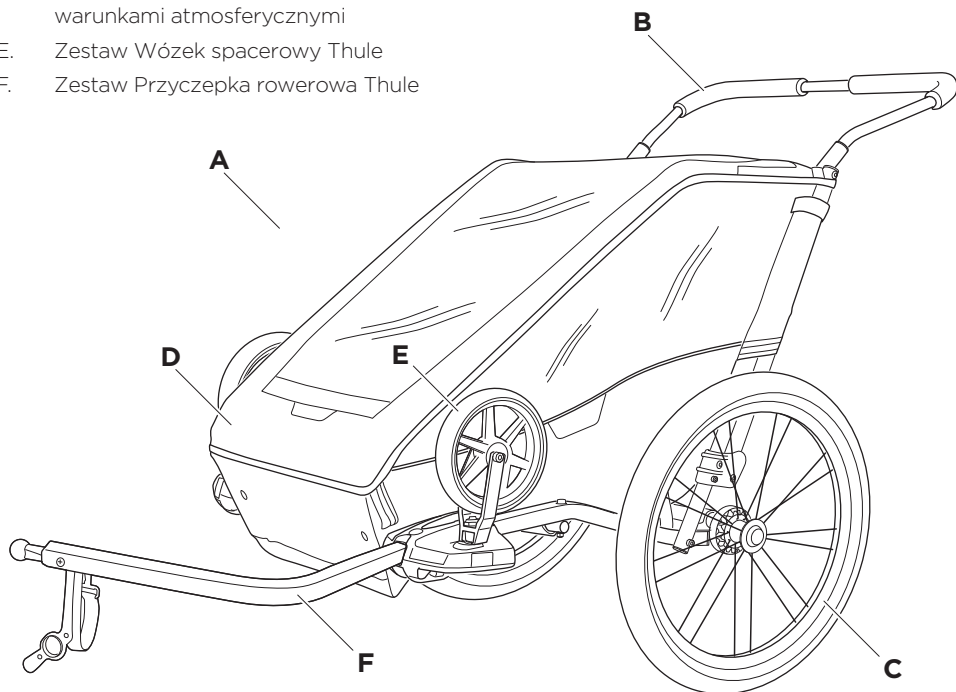
# 2

## OPIS ELEMENTÓW SKŁADOWYCH

---

### WYPOSAŻENIE

- A. Stelaż wózka Cheetah 1 lub 2
- B. Kierownica o regulowanej wysokości
- C. 2 aluminiowe koła 20"
- D. Wielofunkcyjna osłona przed niekorzystnymi warunkami atmosferycznymi
- E. Zestaw Wózek spacerowy Thule
- F. Zestaw Przyczepka rowerowa Thule



# 3 BEZPIECZEŃSTWO

Tylko bezpieczne korzystanie z wózka może dawać przyjemność. Dlatego konieczne jest zapoznanie się z zawartymi w niniejszej instrukcji zaleceniami dotyczącymi bezpieczeństwa i konsekwentne ich przestrzeganie.

## 3.1 SYMBOLE I INSTRUKCJE

W niniejszej instrukcji obsługi podano ostrzeżenia i uwagi podkreślające znaczenie informacji dotyczących bezpieczeństwa i optymalnego używania.

### OSTRZEŻENIE



Ostrzeżenia zawierają ważne instrukcje dotyczące bezpiecznego używania i działania wózka. Postępowanie niezgodne z instrukcjami może doprowadzić do wypadku i naraża użytkownika oraz pasażerów wózka na poważne obrażenia lub śmierć.

### UWAGA

Uwagi zawierają dodatkowe instrukcje ułatwiające eksploatację wózka.

## 3.2 OGÓLNE INSTRUKCJE DOTYCZĄCE BEZPIECZEŃSTWA

- Ważne — zachowaj te instrukcje do wykorzystania w przyszłości.
- Nie stosując się do niniejszych zaleceń, narażasz swoje dziecko na niebezpieczeństwo.
- Nigdy nie pozostawiaj dziecka w wózku bez opieki.
- Zawsze włączaj hamulec w miejscu postoju.
- Nie przewoź więcej dzieci i bagażu, niż zaleca producent.
- Jeśli ciężar ładunku przekroczy zalecane przez producenta wartości, wózek będzie niestabilny.
- Nie należy używać do przewożenia dzieci, których ciężar przekracza dopuszczalne limity dotyczące wagi.

- Jeśli wózek służy do przewożenia tylko jednego dziecka, powinno ono siedzieć pośrodku.
- Użytkownik wózka musi pamiętać o zagrożeniach związanych z działaniem zimnego wiatru lub wysokich temperatur. Przykładowo należy unikać sytuacji, w których mniej aktywne dziecko zbyt długo jest wystawione na działanie niskiej temperatury lub w upalny dzień przez długi czas przebywa w wózku, nie mając zapewnionej odpowiedniej wentylacji lub wystarczającej ilości wody.
- Nie wolno dopuszczać, aby dziecko, jego ubranie, sznurowadła lub zabawki stykały się z ruchomymi elementami wózka.
- Należy zachować szczególną ostrożność podczas składania lub rozkładania wózka, aby uniknąć przytrzaśnięcia palców. Dziecko musi znajdować się z dala od ruchomych części, bo w przeciwnym razie może być narażone na zranienie.
- W wózku nie należy instalować fotelików samochodowych ani innych siedzisk, które nie zostały zatwierdzone przez firmę Thule Canada Inc.
- Należy korzystać wyłącznie z bagażników zatwierdzonych przez firmę Thule Canada Inc., ponieważ inne torby bagażowe i bagażniki mogą powodować niestabilność wózka.
- Używanie jakichkolwiek akcesoriów niezatwierdzonych przez firmę Thule Canada Inc. jest niebezpieczne.
- Wózek należy czyścić tylko łagodnym mydłem i wodą. Nie należy używać żadnych rozpuszczalników.
- Nie należy wprowadzać żadnych modyfikacji wózka.
- Nie należy używać wózka na schodach, również na schodach ruchomych.
- Nie należy używać wózka w pobliżu otwartego ognia lub w miejscach, w których może być narażony na jego działanie.
- Podczas wycieczek rowerowych wymagane przez lokalne przepisy światło odblaskowe należy zamontować z tyłu holowanego wózka w taki sposób, aby było dobrze widoczne.
- Przed każdą jazdą należy się upewnić, że holowany wózek nie przeszkadza w hamowaniu, pedałowaniu lub kierowaniu rowerem.
- Niedozwolona jest jazda rowerem niewyposażonym w odpowiednie oświetlenie. Należy przestrzegać lokalnych wymagań prawnych dotyczących oświetlenia.

## OSTRZEŻENIE



Produkt ten nie nadaje się do jazdy na łyżwach.

## OSTRZEŻENIE



Wózek nadaje się do uprawiania biegów tylko z zainstalowanym zestawem Thule Jogging.

## OSTRZEŻENIE



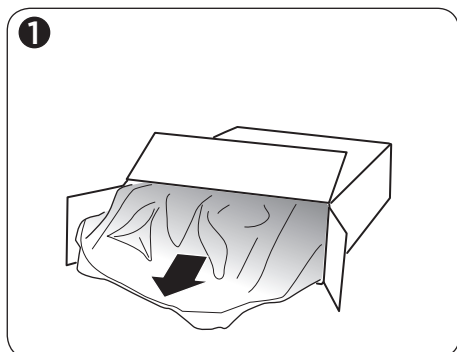
Nie pozwól dziecku bawić się wózkiem.

# 4

## WPROWADZENIE

---

### 4.0 ROZPAKOWANIE WÓZKA



- A. Otwórz opakowanie i usuń zszywki (zob. zdjęcie 1).
- B. Wyjmij kierownicę z opakowania.
- C. Połóż opakowanie na boku na czystej, twardej powierzchni.
- D. Wsuń wózek i koła z opakowania.
- E. Wyjmij i usuń wszystkie elementy opakowania.

### 4.1 ELEMENTY WYPOSAŻENIA

Po rozpakowaniu wózka sprawdź, czy są następujące elementy:

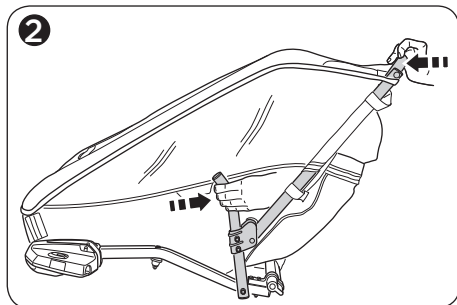
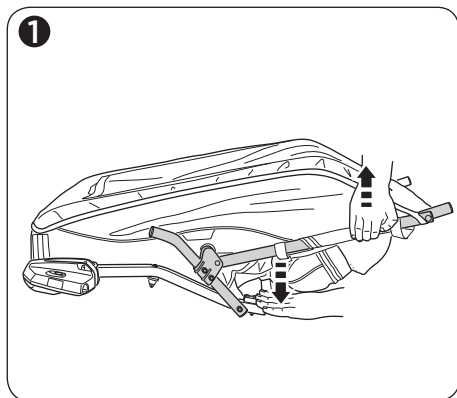
- Stelaż wózka Cheetah
- Osłona wielofunkcyjna (na stelażu)
- Kierownica
- Dwa koła o średnicy 20 cali
- Instrukcja obsługi

### UWAGA

Wózek i jego elementy należy przechowywać w bezpiecznym i suchym miejscu, aby utrzymać je w możliwie najlepszym stanie.



## 4.2 ROZKŁADANIE WÓZKA



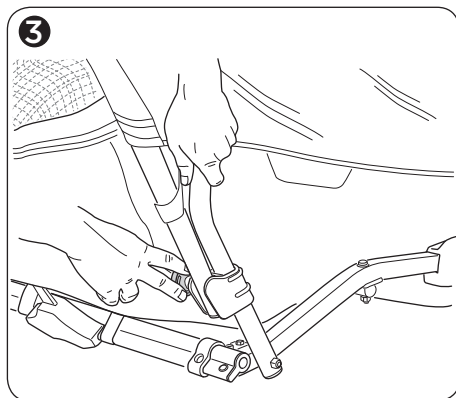
- A. Jedną ręką chwycić górną ramę wózka, drugą jego oś, a następnie rozciągnij połówkę wózka (zob. zdjęcie 1).
- B. Trzymając jedną ręką górną ramę, a drugą — składaną belkę, pociągnij tylną ramę do tyłu, do momentu gdy włączy się tarcza automatycznej blokady. Powtórz tę czynność z drugiej strony wózka (zob. zdjęcie 2).
- C. Sprawdź, czy rama wózka jest zablokowana, pchając lewą i prawą tylną ramę na zewnątrz.

## OSTRZEŻENIE



Przed użyciem wózka upewnij się, że wszystkie mechanizmy blokujące są włączone.

## 4.3 SKŁADANIE WÓZKA



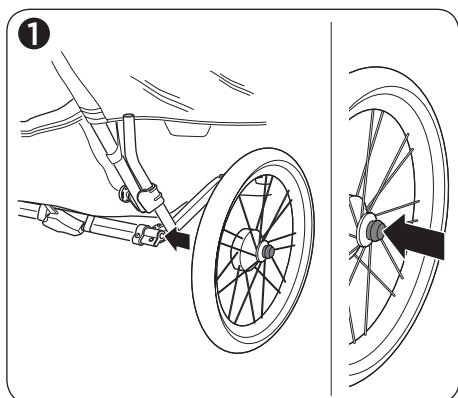
- A. Jedną ręką pociągnij lub zwolnij tarczę automatycznej blokady z jednej strony tylnej ramy. Drugą ręką pchnij wspornik. Powtórz tę czynność dla tylnej ramy z drugiej strony wózka (zob. zdjęcie 3).
- B. Jedną ręką chwycić górną ramę wózka, drugą — oś, a następnie naciśnij obie połówki naraz.

## OSTRZEŻENIE



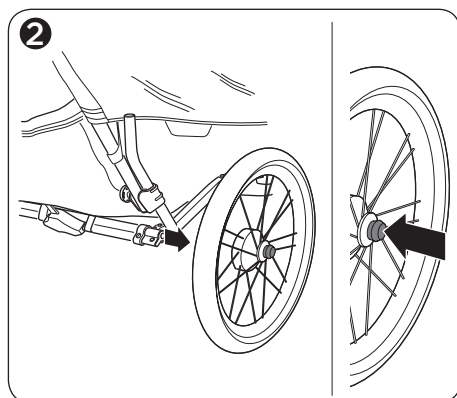
Należy zachować szczególną ostrożność podczas składania lub rozkładania wózka, aby uniknąć przytrzaśnięcia palców. Podczas składania i rozkładania wózka dziecko powinno znajdować się w bezpiecznej odległości.

#### 4.4 INSTALOWANIE KÓŁ



- A. Naciśnij i przytrzymaj przycisk zwalniania koła (zob. zdjęcie 1).
- B. Wstaw oś koła w oś wózka.
- C. Puść przycisk zwalniania koła.
- D. Wciśnij koło całkowicie w oś wózka.
- E. Mocno szarpnij koło, aby sprawdzić, czy jest dobrze przymocowane do wózka.
- F. Powtórz te czynności dla drugiego koła.
- G. Sprawdź ciśnienie w oponach przy użyciu miernika. Minimalne zalecane ciśnienie powietrza w oponach wynosi 30 psi (2,1 bara), a maksymalne — 35 psi (2,5 bara).
- H. Jeśli ciśnienie w jednej z opon jest za niskie, dopompuj ją za pomocą pompki rowerowej.

#### 4.5 ZDEJMOWANIE KÓŁ



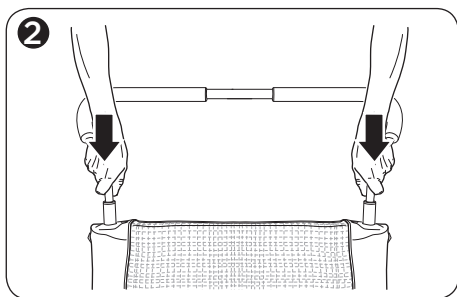
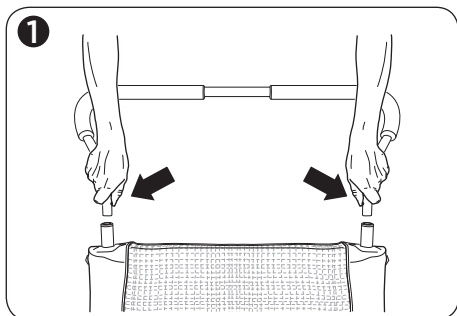
- A. Naciśnij i przytrzymaj przycisk zwalniania koła (zob. zdjęcie 2).
- B. Ściągnij koło z osi wózka.
- C. Powtórz te czynności dla drugiego koła.

## OSTRZEŻENIE



Przed każdą jazdą sprawdź, czy oba koła są dobrze zablokowane w osi wózka.

#### 4.6 INSTALOWANIE KIEROWNICY



- A. Chwyć oba boki kierownicy. Naciśnij i przytrzymaj sprężynowe przyciski na końcach kierownicy (zob. zdjęcie 1).
- B. Wsuń końce kierownicy w górną ramę wózka, tak aby sprężynowe bolce kierownicy w całości zatrasnęły się we właściwym położeniu (zob. zdjęcie 2).
- C. Mocno szarpnij kierownicę, aby sprawdzić, czy jest dobrze przymocowana do wózka.
- D. Aby wyjąć kierownicę, naciśnij oba sprężynowe bolce przechodzące przez górną ramę i wyciągnij kierownicę.

#### 4.7 INSTALOWANIE ZESTAWU ADAPTACYJNEGO THULE

- A. Dostępne są następujące zestawy adaptacyjne Thule:
  - Zestaw Wózek spacerowy Thule
  - Zestaw Thule Jogging
  - Zestaw Przyczepka rowerowa Thule
  - Zestaw Thule do uprawiania narciarstwa biegowego i wędrowek pieszych
- B. Instrukcje dotyczące instalacji i eksploatacji wybranego zestawu zawierają instrukcje obsługi dołączone do zestawów adaptacyjnych Thule.

## OSTRZEŻENIE



Przed każdą jazdą sprawdź, czy sprężynowe bolce kierownicy w całości tkwią w ramie.

Każdy ładunek przymocowany do pałąka kierownicy wpływa na stabilność wózka.

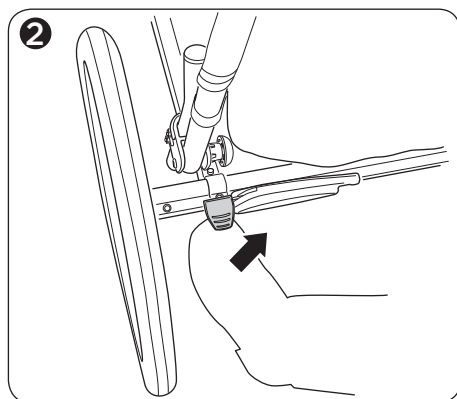
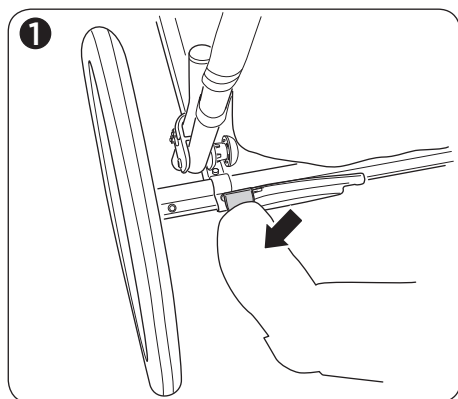
## UWAGA

Regulowana kierownica HeightRight™ może przyjmować dwa położenia: górne i dolne. Aby zmienić położenie kierownicy, należy ją zdjąć i obrócić.

# 5

## UŻYWANIE I FUNKCJE

### 5.0 USTAWIENIE HAMULCA POSTOJOWEGO



- A. Wciśnij czerwony pedał na osi wózka, aby włączyć hamulec postojowy (zob. zdjęcie 1).
- B. Zawsze sprawdzaj, czy hamulec działa. Włączenie hamulca powinno uniemożliwiać toczenie wózka do przodu i do tyłu.
- C. Wyciśnij czerwony pedał na osi wózka, aby zwolnić hamulec postojowy (zob. zdjęcie 2).

### UWAGA

Żadne regulacje hamulca postojowego nie są konieczne.

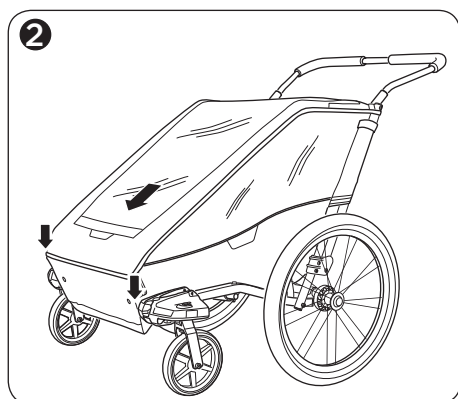
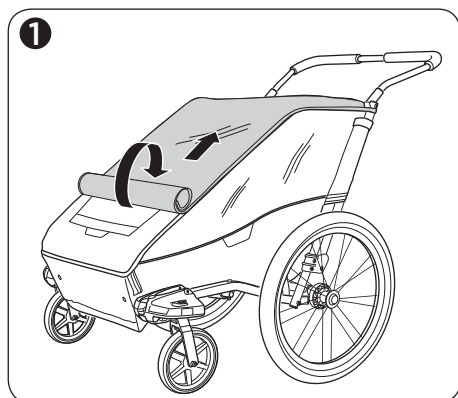
### OSTRZEŻENIE



Nigdy nie pozostawiaj dziecka w wózku bez opieki.

Hamulec postojowy zawsze musi być włączony podczas wkładania lub wyjmowania dziecka.

## 5.1 UŻYWANIE OSŁONY WIELOFUNKCYJNEJ



- A. Aby zwiększyć przepływ powietrza wewnątrz wózka, zwiń plastikowe okno. Następnie przymocuj je przy użyciu elastycznych pierścieni u góry osłony (zob. zdjęcie 1).
- B. Aby chronić wnętrze wózka przed działaniem warunków atmosferycznych, należy rozwinąć plastikowe okno. Mocowania na rzep u dołu osłony umożliwiają zamknięcie okna.
- C. Aby otworzyć osłonę, należy odpiąć każdy z rogów z przodu osłony.
- D. Aby zamknąć osłonę, ściągnij w dół jej przód i zamocuj każdy z rogów za pomocą zapięcia na rzep (zob. zdjęcie 2).

- E. Aby zdjąć osłonę z wózka, wyjmij kierownicę, a następnie poprzeczkę do mocowania akcesoriów. Otwórz osłonę, przesunij jej górną część do góry, a następnie zdejmij z górnej ramy.
- F. Aby założyć osłonę z powrotem, wyjmij kierownicę, a następnie poprzeczkę do mocowania akcesoriów i nałóż osłonę górnymi otworami na górną ramę.

## OSTRZEŻENIE

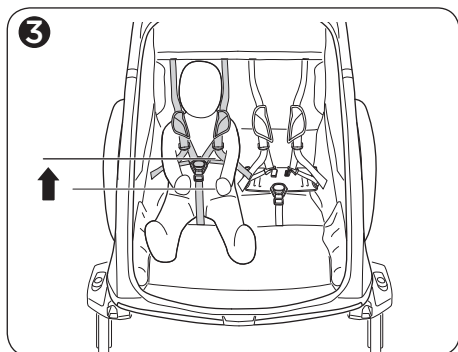
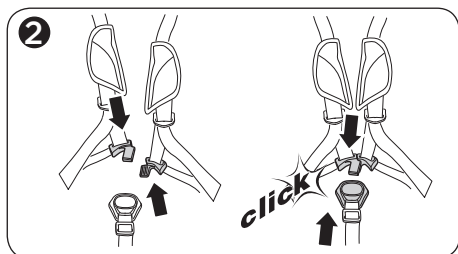


Użytkownik wózka musi pamiętać o zagrożeniach związanych z działaniem zimnego wiatru lub wysokich temperatur. Przykładowo należy unikać sytuacji, w których mniej aktywne dziecko zbyt długo jest wystawione na działanie niskiej temperatury lub w upalny dzień przez długi czas przebywa w wózku, nie mając zapewnionej odpowiedniej wentylacji lub wystarczającej ilości wody.

## OSTRZEŻENIE



Gdy wózek jest używany jako przyczepka rowerowa, osłona przed niekorzystnymi warunkami atmosferycznymi powinna być zamknięta, aby zapobiec przedostawaniu się kurzu i innych zanieczyszczeń do środka.



## 5.2 PASY BEZPIECZEŃSTWA I MIEJSCE DLA DZIECKA

- A. Włącz hamulec postojowy.
- B. Otwórz osłonę wielofunkcyjną.
- C. Poluzuj wszystkie regulatory pasków.
- D. Rozepnij klamerkę paska krokowego szelek, naciskając czerwony przycisk zwalniania.
- E. Posadź dziecko lub dzieci.
- F. Dopasuj regulator wysokości pasa ramieniowego na paskach pionowych na oparciu siedzenia do wysokości ramion dziecka (zob. zdjęcie 1).

- G. Podnieś pasek krokowy, połącz ze sobą klamerki pasa ramieniowego, a następnie wstaw je razem do klamerki krokowej (zob. zdjęcie 2).
- H. Wyreguluj położenie szelek za pomocą ramieniowych regulatorów długości, tak aby klamerka paska krokowego znajdowała się powyżej dolnej części klatki piersiowej dziecka (zob. zdjęcie 3).
- I. Dokładnie dopasuj dwa pasy ramieniowe, ściągając w dół ich luźne końce. Upewnij się, że szelki nie są zbyt luźne na ramionach i biodrach dziecka. Upewnij się, że podkładki ramieniowe leżą u góry ramion dziecka na wysokości szyi.

## OSTRZEŻENIE



Siedzenie nie nadaje się dla dzieci poniżej 6 miesiąca życia. Szelek można używać, gdy dziecko już siedzi samodzielnie.

Nie należy korzystać z wkładek o grubości większej niż 10 mm.

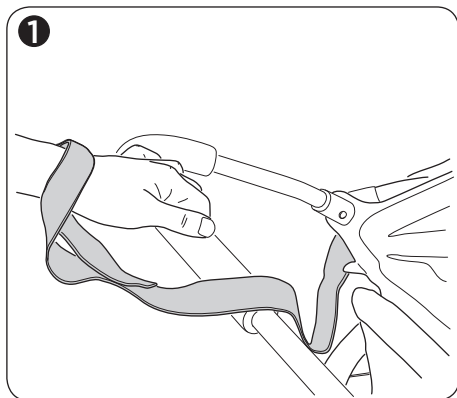
Sprawdź, czy oprzyrządowanie siedzenia działa prawidłowo przed jego użyciem.

Zawsze przypinaj dziecko do siedzenia za pomocą pasów bezpieczeństwa, aby uniknąć ewentualnych poważnych obrażeń w wyniku upadku lub wysunięcia się dziecka z wózka.

## UWAGA

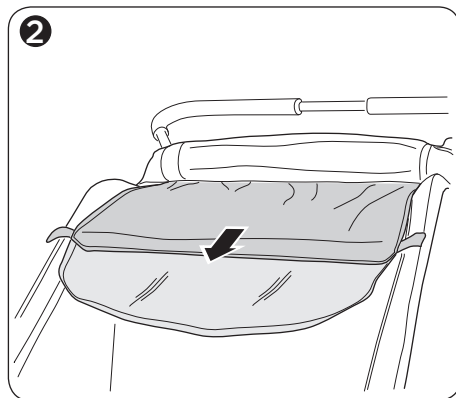
Przewożąc jedno dziecko w wózku Cheetah 2, zawsze sadzaj je po prawej stronie.

### 5.3 UŻYWANIE PASKA ZABEZPIEZAJĄCEGO MOCOWANEGO NA NADGARSTKU



- A. Wsuń rękę w pętlę paska zabezpieczającego mocowanego na nadgarstku, aby zapobiec przypadkowemu odjechaniu wózka (zob. zdjęcie 1).
- B. Gdy pasek nie jest używany, schowaj jego wolny koniec w dużej kieszeni siatkowej.

### 5.4 UŻYWANIE OSŁONY PRZECIWSŁONECZNEJ



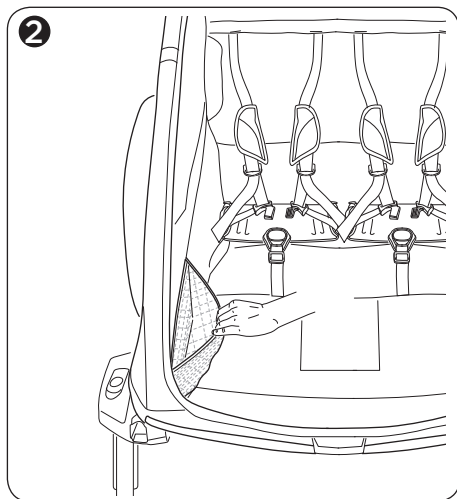
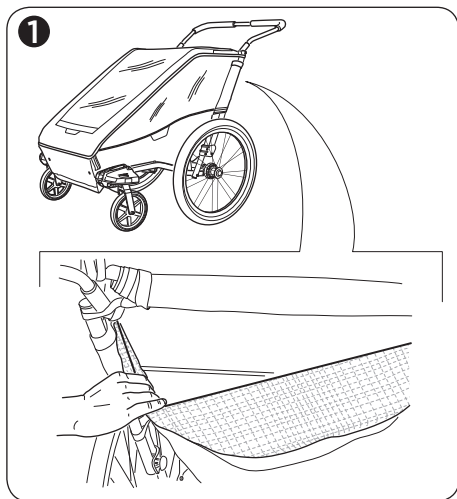
- A. Aby chronić przed słońcem wnętrze wózka, należy rozwinąć osłonę przeciwsłoneczną. Zapięcie na rzep u dołu osłony umożliwia jej zamknięcie (zob. zdjęcie 2).
- B. Aby wpuścić więcej światła do środka wózka, należy zwinąć osłonę przeciwsłoneczną. Elastyczne pierścienie u góry osłony umożliwiają jej zamocowanie.

## OSTRZEŻENIE



Nieprawidłowe użycie paska zabezpieczającego mocowanego na nadgarstku może spowodować, że wózek odjedzie. Może wówczas dojść do wypadku, a w konsekwencji do poważnych obrażeń, a nawet śmierci przewożonych dzieci.

## 5.5 PRZECHOWYWANIE



Poniższe elementy wózka umożliwiają przechowywanie bagażu:

- Duża kieszeń siatkowa u góry z tyłu wózka (zob. zdjęcie 1)
- Mała kieszeń wewnątrz dużej kieszeni siatkowej
- Dwie małe kieszenie siatkowe wewnętrzne z przodu wózka (zob. zdjęcie 2)

### UWAGA

Maksymalna nośność worka ładunkowej wynosi 4 kg (8,8 funtów).

Opcjonalny bagażnik Cargo Rack umożliwia przewożenie dodatkowego ładunku o masie 2,3 kg (5 funtów) nad gondolą wózka.

### OSTRZEŻENIE



Nie przewoź więcej dzieci i bagażu, niż zaleca producent. W przeciwnym razie wózek stanie się niestabilny.



# 6

## INFORMACJE DODATKOWE

---

### 6.0 AKCESORIA

Dostępnych jest wiele akcesoriów kompatybilnych z wózkiem Chariot:

- Uchwyt na napój
- Uchwyt na kubek
- Hamulec do uprawiania joggingu
- Zaczep do osi ezHitch
- Adapter do wewnętrznej piasty Shimano
- Adapter do wewnętrznej piasty SRAM
- Bagażnik Cargo Rack
- Hamak dla niemowląt
- Śpiwór całoroczny All-Season Bunting Bag
- Podparcie do siedzenia
- Pokrowiec
- Osłona przeciwdeszczowa
- Konsola

Aby uzyskać więcej informacji, skontaktuj się z najbliższym sprzedawcą lub odwiedź naszą witrynę internetową: [www.thule.com](http://www.thule.com).

### 6.1 SERWIS I KONSERWACJA

Regularnie sprawdzaj stan wózka, zestawów adaptacyjnych Thule oraz akcesoriów pod kątem uszkodzeń i objawów zużycia.

#### Elementy metalowe

Sprawdź, czy nie pojawiły się wgniecenia lub pęknięcia. Nie należy używać wózka, jeśli jakiegokolwiek elementy metalowe są pęknięte lub uszkodzone.

#### Mocowania

Regularnie sprawdzaj, czy którekolwiek z mocowań wózka nie jest zgięte, złamane, wybrakowane lub zgubione. Luźne mocowania należy naciągnąć, a uszkodzone lub zgubione wymienić na nowe.

#### Tkanina

Regularnie sprawdzaj tkaninę pod kątem rozdarć, śladów zużycia i innych uszkodzeń. Wszelkie dziury w tkaninie stwarzają zagrożenie dla dziecka, ponieważ może przez nie dotknąć kół lub powierzchni drogi.

#### Koła

Czyść osie kół i smaruj wszystkie ruchome części smarem lub olejem. Sprawdzaj stan kół lub oddawaj wózek do serwisu co najmniej raz w roku.

Aby utrzymać wózek w możliwie najlepszym stanie, zdecydowanie zaleca się raz na rok dokonać jego przeglądu w autoryzowanym punkcie serwisowym.

Regularnie czyść wózek ciepłą wodą i łagodnym roztworem mydła. Nigdy nie używaj żrących środków czyszczących lub rozpuszczalników.

## 6.2 PRZECHOWYWANIE

Wózek, zestawy adaptacyjne Thule i akcesoria należy przechowywać w suchym miejscu, nienarażonym na bezpośrednie działanie promieni słonecznych. Jeśli to możliwe, wózek powinien być zawieszany nad ziemią. Zawsze trzeba go najpierw wysuszyć, aby zapobiec rozwojowi pleśni i bakterii. Podczas przechowywania koła nie powinny stykać się z oknami. Nie należy przez dłuższy czas przechowywać wózka doczepionego do roweru.

## 6.3 EKSPLOATACJA

Wózek jest bardzo trwały i umożliwia przewożenie dzieci przez dłuższy czas. Eksploatacja zależy od kilku czynników.

### Zużycie i przebieg

Im częściej i na im dalsze odległości wózek jest używany, tym większe jest jego zużycie.

### Serwis i konserwacja

Utrzymywanie wózka w czystości i dobra konserwacja są ważnymi czynnikami zachowania dobrego stanu wózka.

### Przechowywanie

Prawidłowe przechowywanie wózka zmniejszy stopień zużycia, szczególnie tkaniny.

### Rodzaj użytkowania

Ostre pokonywanie zakrętów, szybkie przyspieszanie i hamowanie przyczyniają się do szybszego zużycia różnych elementów wózka, w szczególności hamulców i opon.

### Pogoda

Różne warunki pogodowe w różny sposób oddziałują na poszczególne elementy. Bezpośrednie działanie światła słonecznego powoduje przedwczesne zużycie tkaniny, okien i gumowych elementów kół. Sól w powietrzu lub na drodze ma wpływ na obręcz kół i podłogę z tkaniny. Brud i błoto dostają się do ruchomych części i również przyczyniają się do zużycia.

Przedwczesne zużywanie się elementów niekoniecznie musi świadczyć o ich wadliwości. Sposób używania i konserwowania wózka ma istotny wpływ na jego działanie.

Należy stosować tylko części zamienne dostarczane lub zalecane przez producenta/dystrybutora.

## OSTRZEŻENIE



Właściwy serwis i konserwacja wózka wpływa na jego sprawność i bezpieczeństwo użytkowników.





Thule Sweden AB, Borggatan 5, 335 73 Hillerstorp, SWEDEN  
Thule Canada Inc., 2308 Portland Street SE, Calgary, AB, T2G 4M6



[info@thule.com](mailto:info@thule.com)  
Phone: 800-238-2388



[www.thule.com](http://www.thule.com)