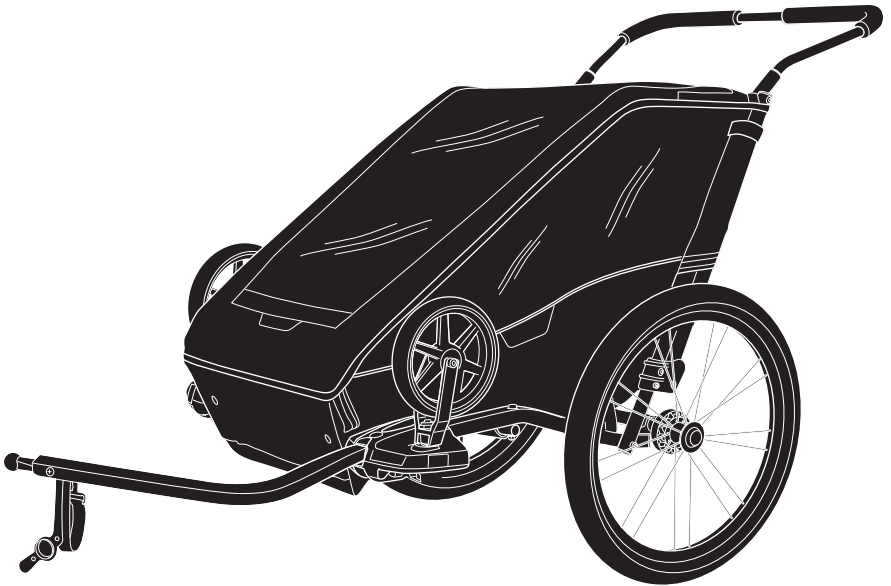


## Thule Chariot Cheetah XT 1 & 2

# ➤ Instructies



# INHOUD

---

## **1 INLEIDING**

1.0	Bedankt	03
1.1	Doelgroep van deze handleiding	04
1.2	Doelgroep van deze kinderwagen	04
1.3	Specificaties	04

## **2 BESCHRIJVING ONDERDELEN**

2.0	Meegeleverd	05
-----	-------------	----

## **3 VEILIGHEID**

3.0	Veiligheid introductie	06
3.1	Symbolen en instructies	06
3.2	Algemene veiligheidsinstructies	06

## **4 AAN DE SLAG**

4.0	Uw kinderwagen uitpakken	08
4.1	Meegeleverde onderdelen	08
4.2	De kinderwagen uitklappen	09
4.3	De kinderwagen dichtvouwen	09
4.4	De wielen installeren	10
4.5	De wielen verwijderen	10
4.6	De duwbeugel installeren	11
4.7	Een Thule ombouwkit installeren	11

## **5 GEBRUIK EN EIGENSCHAPPEN**

5.0	De parkeerrem vastzetten	12
5.1	De twee-in-één-hoes gebruiken	13
5.2	Plaatsing van kind en kindergordel	14
5.3	De veiligheidspolsband gebruiken	15
5.4	Het zonnescherm gebruiken	15
5.5	Opbergruimte	16

## **6 AANVULLENDE INFORMATIE**

6.0	Accessoires	17
6.1	Service en onderhoud	17
6.2	Opbergruimte	18
6.3	Slijtage	18

# 1 INLEIDING

---

Bedankt dat u voor een Thule Chariot Cheetah hebt gekozen. Uw nieuwe kinderwagen biedt uitstekende kwaliteit, veiligheidsbevorderende functies en comfort.

## LET OP:

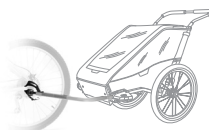
Alle Thule kinderwagens zijn ontworpen met de eindgebruiker in het achterhoofd en zijn wens voor maximale flexibiliteit en prestaties. Om dit te bereiken is de aankoop van (een) ombouwkit(s) nodig zodat u voor de activiteit van uw wens kunt kiezen en niet genoodzaakt bent om verschillende specifieke wagens aan te kopen. De vier Thule ombouwkits die bij uw plaatselijke verdeler te koop zijn, zijn:



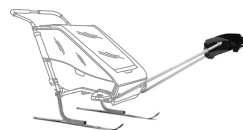
Thule wandel Kit



Thule Jogging Kit



Thule fiets Kit



Thule langlauf- en loop Kit

Thule Canada Inc. behoudt zich alle rechten op deze handleiding voor. Tekst, gegevens of illustraties uit deze handleiding mogen niet worden gekopieerd, verspreid of zonder toestemming worden gebruikt voor commerciële doeleinden, noch beschikbaar worden gesteld aan anderen.

Meer handleidingen voor het gebruik van deze kinderwagen kunnen worden gedownload op [www.thule.com](http://www.thule.com). Er is veel zorg besteed aan deze handleiding. Als u desondanks fouten ontdekt, zijn we u dankbaar als u die onder onze aandacht brengt.

## 1.1 DOELGROEP VAN DEZE HANDLEIDING Voor wie is deze handleiding bestemd?

Deze handleiding is bedoeld voor de koper en gebruiker van de kinderwag en. Deze is ook verantwoordelijk voor de goede staat waarin de kinderwag en verkeert, voor het onderhoud zoals is voorgeschreven en voor reparaties.

Volg bij gebruik van deze kinderwag en in combinatie met de Thule fietskit ook de gebruikershandleiding van de fiets die wordt gebruikt voor het trekken van de kinderwag en en de specificaties met betrekking tot de maximaal toegestane volledige belasting van de fiets.

## 1.2 DOELGROEP VAN DEZE KINDERWAG EN Beoogd gebruik

De kinderwag en is bestemd voor gebruik binnen het prestatiegebied dat is gespecificeerd voor het vervoer van kinderen overdag op voetpaden, openbare wegen en vlakke paden.

Er kan ook bagage meegenomen worden in de daarvoor bestemde bagagevakken, mits de kinderen in de kinderwag en daarmee niet aan risico's worden blootgesteld.

Als de kinderwag en wordt gebruikt bij slecht zicht, schemering of in het donker, wordt montage van goedgekeurde werkende verlichting voor de veiligheid ten strengste aangeraden.

Als onderdeel van het aanbevolen gebruik dient u ook deze handleiding te volgen alsmede zich te houden aan de voorgeschreven eisen aan onderhoud.

### Niet-aanbevolen gebruik

Gebruik dat verder gaat dan het bovenstaande, wordt niet aanbevolen.

Gebruik dat niet wordt aanbevolen is met name het samen vervoeren van mensen met dieren, gebruik van deze kinderwag en op ruw onverhard terrein, gebruik voor commerciële doeleinden, overbelasting, te hoge snelheid en ongepaste reparatie van defecten of wijzigingen.

De fabrikant is niet aansprakelijk voor schade die voortkomt uit gebruik dat niet is aanbevolen - hiervoor is de gebruiker verantwoordelijk.

## 1.3 SPECIFICATIES Thule Chariot

	Cheetah XT 1	Cheetah XT 2
Maximaal gewicht passagier	22kg	22kg
Maximaal laadvermogen inclusief passagier(s) en lading samen	34Kg	45Kg
Aantal kinderen	1	2
Afmetingen zonder duwbeugel (lengte x breedte x hoogte)	89 x 69 x 86 cm	90 x 82 x 86 cm
Afmetingen gevouwen (lengte x breedte x hoogte)	107 x 61 x 27 cm	107 x 80 x 27 cm
Gewicht van de kinderwag en zonder Thule ombouwkits	9 kg	10 kg
Maximale lengte van passagier(s) Hoofd/helm mag niet buiten de kinderwag en uitsteken	111 cm	111 cm

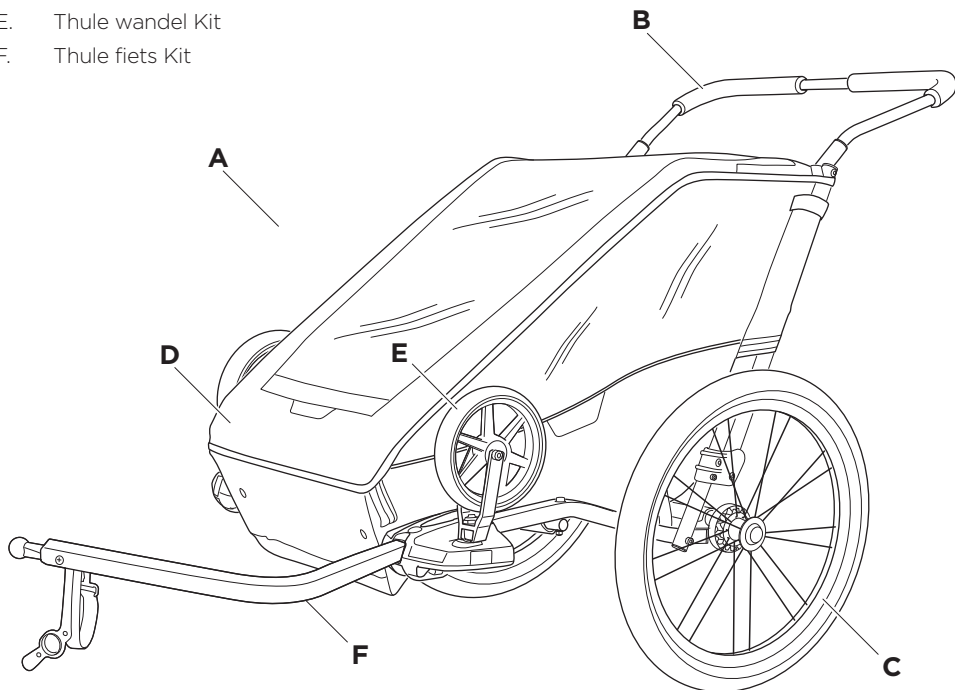
# 2

## BESCHRIJVING ONDERDELEN

---

### MEEGELEVERD

- A. Cheetah 1 of 2 frame
- B. Verstelbare hoogte van de duwbeugel
- C. 2 -20" aluminium wielen
- D. 2-in-1 regenhoes
- E. Thule wandel Kit
- F. Thule fiets Kit



# 3 VEILIGHEID

---

Het veilig gebruiken van deze kinderwagen is van groot belang om ervan te kunnen genieten. Daarom is het bijzonder belangrijk dat u zich vertrouwd maakt met de veiligheidsinstructies in deze handleiding en ze opvolgt wanneer u deze kinderwagen gebruikt.

---

## 3.1 SYMBOLEN EN INSTRUCTIES

In deze handleiding staan waarschuwingen en opmerkingen om informatie over veiligheid en optimaal gebruik nog eens te benadrukken.



## WAAR- SCHUWING

Waarschuwingen geven instructies die van belang zijn voor veilig gebruik en werking van deze kinderwagen. Het niet opvolgen van deze instructies kan leiden tot ongelukken die mogelijk ernstig letsel of dood voor u en/of uw passagier(s) met zich mee kunnen brengen.

## OPMERKING

Opmerkingen geven aanvullende instructies waarmee het gebruiken van het product gemakkelijker wordt.

## 3.2 ALGEMENE VEILIGHEIDSINSTRUCTIES

- Belangrijk - Bewaar deze instructies als naslagwerk voor de toekomst.
- De veiligheid van uw kind komt in het geding als u deze instructies niet opvolgt.
- Laat een kind nooit alleen achter in deze kinderwagen.
- Zet de parkeerrem erop wanneer u deze kinderwagen parkeert.
- Neem geen extra kinderen of tassen mee in deze kinderwagen.
- Deze kinderwagen wordt instabiel als de door de fabrikant aanbevolen belasting wordt overschreden.
- Niet gebruiken voor kinderen die het maximale gewicht overschrijden.

- Als deze kinderwagen voor één kind wordt gebruikt, moet het kind in het midden zitten.
- De gebruiker van deze kinderwagen moet zich bewust zijn van gevaren zoals onderkoeling en zonnesteek, respectievelijk veroorzaakt door langdurige blootstelling van minder actieve kinderen aan koude temperaturen of juist aan warmere temperaturen zonder goede ventilatie en vochtinname.
- Zorg ervoor dat lichaamsdelen van het kind, kleding, veters of speelgoed niet in contact komen met bewegende onderdelen.
- Het uitklappen en opvouwen van deze kinderwagen moet zorgvuldig gebeuren om beknelling van vingers te voorkomen. Zorg ervoor dat kinderen geen bewegende onderdelen raken, anders kunnen zij gewond raken.
- Zet geen autozitjes of andere zitjes die niet door Thule Canada Inc. zijn goedgekeurd, in deze kinderwagen.
- Gebruik alleen rekken die door Thule Canada Inc. zijn goedgekeurd, anders wordt deze kinderwagen instabiel als andere tassen of rekken worden gebruikt.
- Het is niet veilig om accessoires die niet door Thule Canada Inc. zijn goedgekeurd, te gebruiken.
- Gebruik geen schoonmaakmiddelen op deze kinderwagen. Alleen met milde zeep en water reinigen.
- Breng geen wijzigingen aan deze kinderwagen aan.
- Gebruik deze kinderwagen niet op trappen of roltrappen.
- Gebruik deze kinderwagen niet in de buurt van open vuur of uitslaande vlammen.
- Een reflector die aan de plaatselijke normen voldoet, moet zichtbaar zijn op de achterkant van de kinderwagen als deze gebruikt wordt bij het fietsen.
- Controleer voor elk uitstapje of de aangehangen kinderwagen remmen, trappen of besturen van de fiets niet belemmert.
- Fiets 's avonds nooit zonder goede verlichting. Houd u aan alle plaatselijke regelgeving met betrekking tot verlichting.



## WAAR-SCHUWING

Dit product is niet geschikt om mee te skaten.



## WAAR-SCHUWING

Dit product is niet geschikt om te rennen tenzij er een Thule joggingkit aan is bevestigd.



## WAAR-SCHUWING

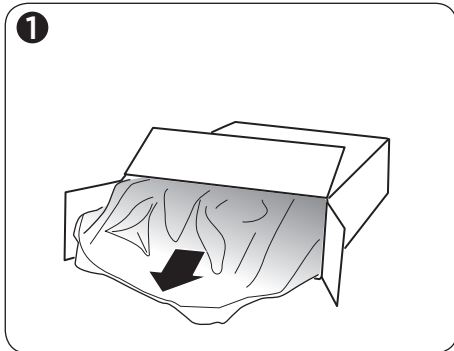
Laat uw kind niet met dit product spelen.

# 4

## AAN DE SLAG

---

### 4.0 UW KINDERWAGEN UITPAKKEN



- A. Maak de flappen van de doos open en verwijder de nietjes. (Zie afbeelding 1)
- B. Haal de duwbeugel uit de doos.
- C. Leg de doos op zijn kant op een schoon, stabiel oppervlak.
- D. Schuif de kinderwagen en wielen uit de doos.
- E. Verwijder al het verpakkingsmateriaal en gooi het weg.

### 4.1 MEEGELEVERDE ONDERELEN

Controleer of de volgende zaken bij uw kinderwagen zijn meegeleverd:

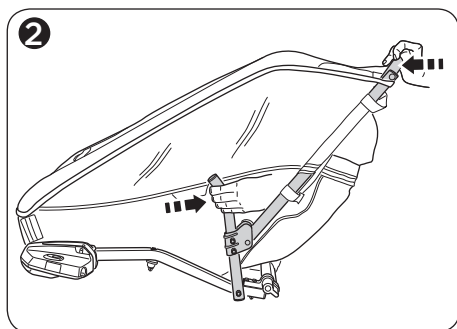
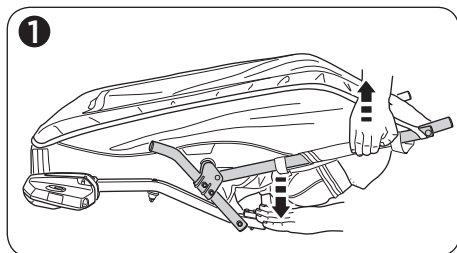
- Cheetah frame
- De twee-in-één-hoes (op frame)
- Duwbeugels
- Twee wielen van 20 inch
- Handleiding

### OPMERKING

Berg uw kinderwagen en de onderdelen ervan op een veilige, droge plek op, zodat ze als ze nodig zijn, zich in de best mogelijke staat bevinden.



## 4.2 DE KINDERWAGEN UITKLAPPEN



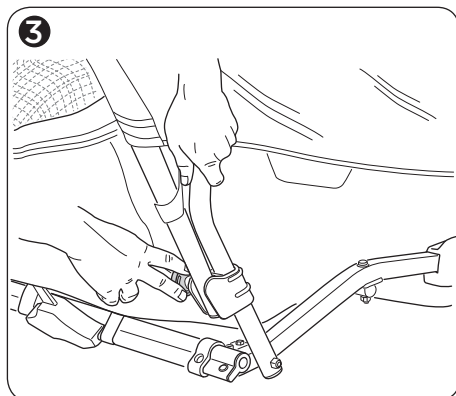
- A. Trek met een hand op het bovenframe en de andere op de as van de kinderwagen de twee helften van elkaar. (Zie afbeelding 1)
- B. Trek met een hand op het bovenste frame en de andere op de vouwstang het achterste frame naar achteren tot de automatisch vergrendelbare knop vast zit. Herhaal dit aan de andere kant van de kinderwagen. (Zie afbeelding 2)
- C. Controleer of het frame van de kinderwagen vergrendeld is door de linker- en rechterkant van het achterframe een keer naar voren te drukken.



## WAAR-SCHUWING

Controleer voor gebruik of vergrendelingssystemen goed vastzitten.

## 4.3 DE KINDERWAGEN DICHTVOUWEN



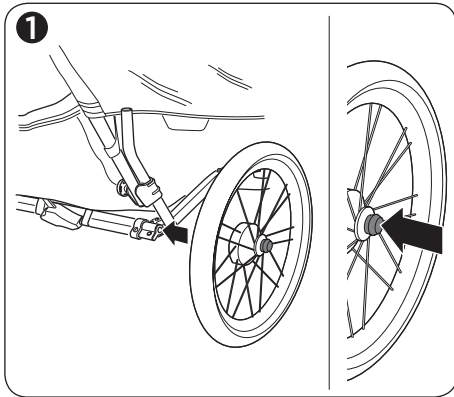
- A. Trek de automatisch vergrendelbare schijf met een hand aan, of ontgrendel deze, aan een kant van het achterframe. Duw met de andere de haak naar voren. Herhaal dit met het achterframe aan de andere kant van de kinderwagen. (Zie afbeelding 3)
- B. Duw met een hand op het bovenframe en de andere op de as van de kinderwagen de twee helften naar elkaar toe.



## WAAR-SCHUWING

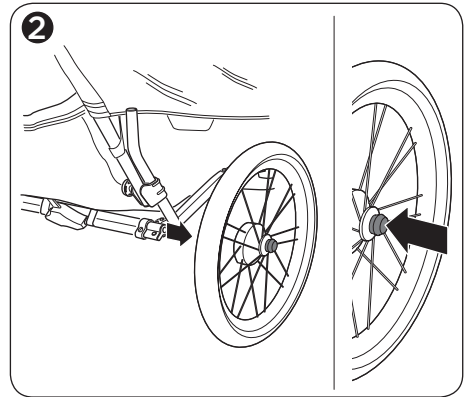
Het uitklappen en opvouwen van deze kinderwagen moet zorgvuldig gebeuren om beknelling van vingers te voorkomen. Zorg ervoor dat uw kind niet in de buurt is als u dit product uitklapt of opvouwt, om letsels te voorkomen.

#### 4.4 DE WIELEN INSTALLEREN



- A. Houd de knop op het wiel waarmee het wiel loskomt, ingedrukt. (Zie afbeelding 1)
- B. Schuif de wielas in de as van de kinderwagen.
- C. Laat de knop waarmee het wiel loskomt, los.
- D. Druk het wiel volledig in de as van de kinderwagen.
- E. Controleer of het wiel stevig aan de kinderwagen vastzit door er een flinke ruk aan te geven.
- F. Herhaal dat met het andere wiel.
- G. Controleer met een bandenspanningsmeter de luchtdruk in elke band. De minimaal aanbevolen druk in de band is 30 psi (2,1 bar) en de maximale is 35 psi (2,5 bar).
- H. Als de luchtdruk te laag is in een van de banden, pomp die dan op met een fietspomp.

#### 4.5 DE WIELEN VERWIJDEREN



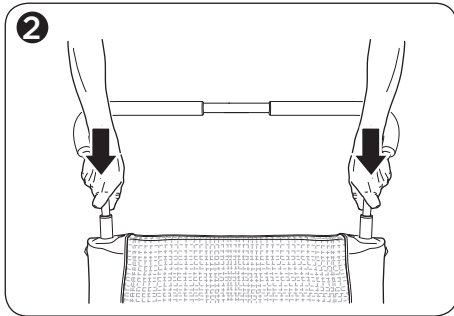
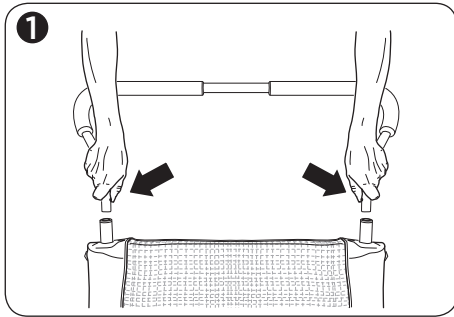
- A. Houd de knop op het wiel waarmee het wiel loskomt, ingedrukt. (Zie afbeelding 2)
- B. Trek het wiel uit de as van de kinderwagen.
- C. Herhaal dat met het andere wiel.



## WAAR-SCHUWING

Controleer voor elk uitstapje of beide wielen stevig vastzitten in de as van de kinderwagen.

#### 4.6 DE DUWBEUGEL INSTALLEREN



- A. Houd met een hand aan elke kant van de duwbeugel de drukknoppen in beide uiteinden van de duwbeugel ingedrukt. (Zie afbeelding 1)
- B. Schuif beide uiteinden van de duwbeugel in het bovenste frame van de kinderwagen. De verende pinnen kunnen nu op hun plek geklikt worden. (Zie afbeelding 2)
- C. Controleer of de duwbeugel stevig aan de kinderwagen vastzit door er een flinke ruk aan te geven - hij zou er dan niet uit moeten komen.
- D. Druk om de duwbeugel te verwijderen beide verende pinnen door het bovenste frame en trek de duwbeugel eruit.

#### 4.7 EEN THULE OMBOUWKIT INSTALLEREN

- A. Een Thule ombouwkit kiezen uit de volgende:
  - Thule wandelkit
  - Thule joggingkit
  - Thule fietskit
  - Thule langlauf- en loopkit
- B. Installeer en gebruik de gekozen kit volgens de instructies bij de Thule ombouwkits.



## WAAR-SCHUWING

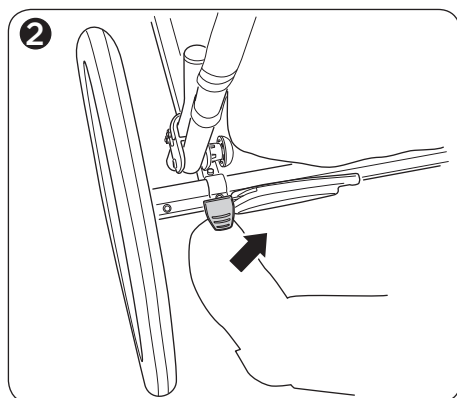
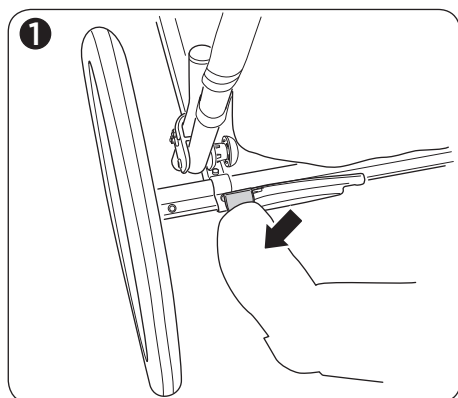
Controleer voor elk uitstapje of beide verende pennen in de duwbeugel er volledig in zitten. Bagage die aan de duwbeugel hangt, beïnvloedt de stabiliteit van de kinderwagen.

## OPMERKING

De verstelbare HeightRight™ duwbeugel heeft twee standen: hoog en laag. Haal de duwbeugel eraf en draai hem om om tussen deze twee standen te wisselen.

# 5 GEBRUIK EN EIGENSCHAPPEN

## 5.0 DE PARKEERREM VASTZETTEN



- A. Druk op de rode voetpedaal op de as van de kinderwagen om de parkeerrem in werking te stellen. (Zie afbeelding 1)
- B. Controleer als u de rem erop hebt gezet, of de parkeerrem ook werkt: de kinderwagen zou niet meer voor of achteruit moeten kunnen rijden.
- C. Laat de rode voetpedaal op de as van de kinderwagen los om die van de rem te halen. (Zie afbeelding 2)

### OPMERKING

Er zijn geen aanpassingen aan de parkeerrem noodzakelijk.

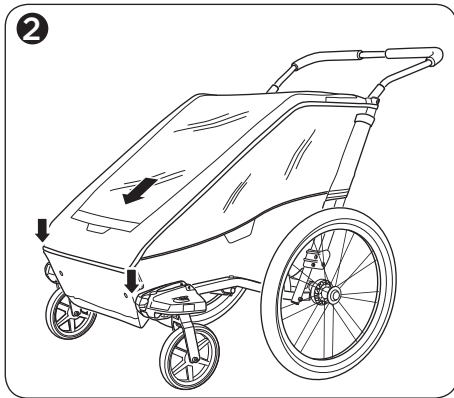
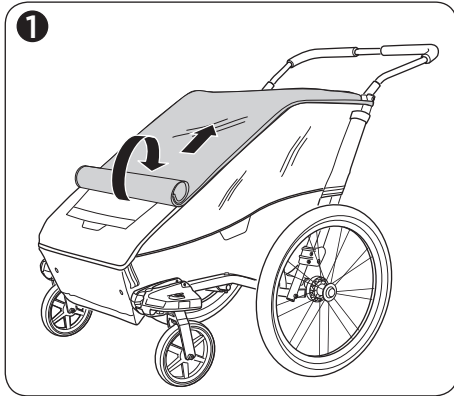


## WAAR- SCHUWING

Laat uw kind nooit alleen achter in deze kinderwagen.

De parkeerrem moet altijd worden gebruikt als u kinderen erin zet of eruit haalt.

## 5.1 DE TWEE-IN-ÉÉN-HOES GEBRUIKEN



- A. Rol het plastic venster omhoog om de luchtstroom in de kinderwagen te verbeteren. Gebruik de elastische ringen aan de bovenkant van de hoës om het venster open te houden. (Zie afbeelding 1)
- B. Rol het plastic venster uit om de kinderwagen te beschermen tegen verschillende weersomstandigheden. Gebruik het klittenband aan de onderkant van de hoës om het venster gesloten te houden.
- C. Trek het klittenband op de hoeken van de kinderwagen aan de voorkant van de hoës los om de hoës te openen .
- D. Trek om de hoës te sluiten de voorkant van de hoës naar beneden en zet elke hoek met het klittenband vast. (Zie afbeelding 2)

- E. Verwijder de duwbeugel en de dwarsstang voor accessoires, open de hoës en schuif de bovenkant van de hoës omhoog van het bovenste frame af om de hoës van de kinderwagen af te halen.
- F. Verwijder de duwbeugel en de dwarsstang voor accessoires, en schuif de gaten aan de bovenkant van de hoës weer terug over het bovenste frame om de hoës weer op de kinderwagen te zetten.



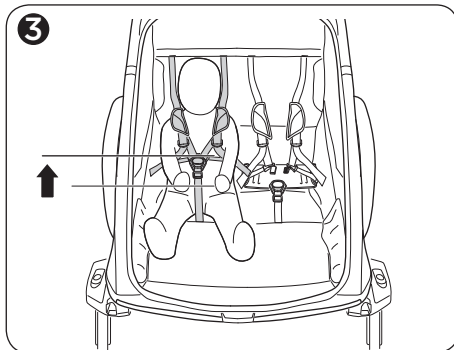
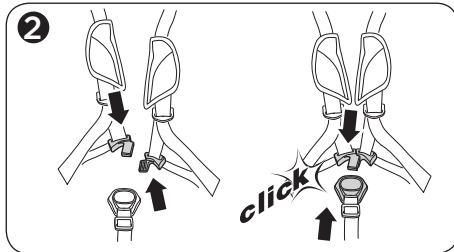
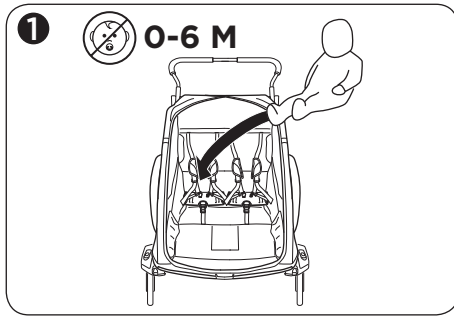
## WAAR-SCHUWING

De gebruiker van deze kinderwagen moet zich bewust zijn van gevaren zoals onderkoeling en zonnesteek, respectievelijk veroorzaakt door langdurige blootstelling van minder actieve kinderen aan koude temperaturen of juist aan warmere temperaturen zonder goede ventilatie en vochtinname.



## WAAR-SCHUWING

Als deze kinderwagen wordt gebruikt als fietstrailer, moet de regenhoës worden gesloten om te voorkomen dat er vuil in de kinderwagen terecht komt.



## 5.2 PLAATS ING VAN KIND EN GORDEL

- Zet de parkeerrem erop.
- De twee-in-één-hoes openen.
- Maak alle riemen los.
- Maak de gesp van de kruisriem op de schoudergordel los door op de rode knop te drukken.
- Zet uw kind(eren) erin.
- Schuif de hoogteversteller van de schouderriem op de verticale riemen, in de leuning van de zitting, naar dezelfde hoogte als de schouders van uw kind(eren). (Zie afbeelding 1)

- Pak de kruisriem op, gesp de twee schouderriemen aan elkaar vast en zet ze daarna beide vast in de gesp van de kruisriem. (Zie afbeelding 2)
- Verstel de kindergordel met behulp van de schouderlengteversteller totdat de gesp van de kruisriem ter hoogte van de onderkant van hun borst komt. (Zie afbeelding 3)
- Zet de twee schouderriemen goed vast door de losse uiteinden van de schouderriem naar beneden te trekken. Zorg ervoor dat het gordelsysteem bij het middel en de schouders van het kind niet los zit. Controleer of de schouderstukken boven op de schouders van het kind en naast hun nek zitten.



## WAAR-SCHUWING

Deze stoel is niet geschikt voor kinderen jonger dan 6 maanden. Gebruik een gordel pas als uw kind zonder hulp rechtop kan zitten.

Voeg er geen pad aan toe die dikker is dan 10 mm.

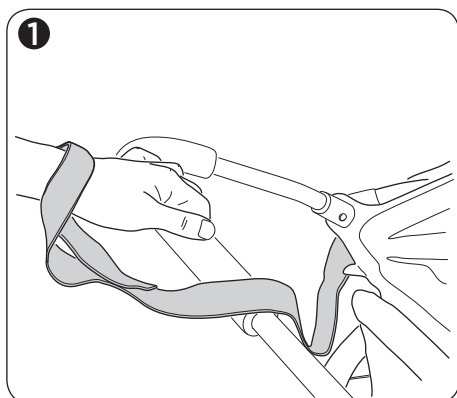
Controleer voor gebruik of de bevestigingsystemen van het zitje goed vastzitten.

Voorkom dat een kind letsel oploopt omdat het eruit valt of glijdt. Gebruik altijd een gordel.

## OPMERKING

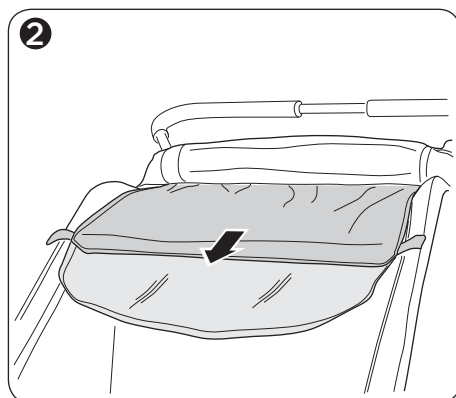
Als u een Thule Chariot Cheetah 2 voor één kind gebruikt, laat het dan altijd aan de rechterkant zitten.

### 5.3 DE VEILIGHEIDSPOLSBAND GEBRUIKEN



- A. Loop the free end of the safety wrist strap around your wrist to prevent the child carrier from becoming separated from you. (See image 1)
- B. When not in use stow the free end of the safety wrist strap inside the large mesh pocket.

### 5.4 HET ZONNESCHERM GEBRUIKEN



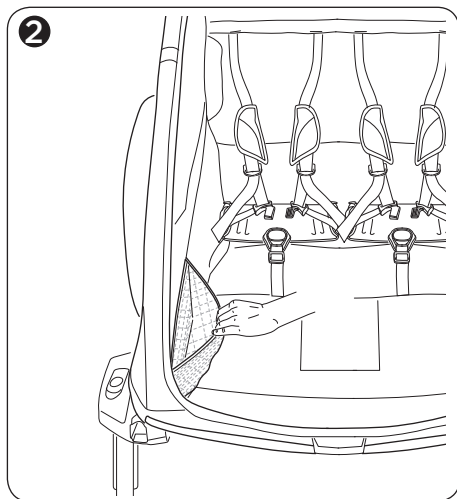
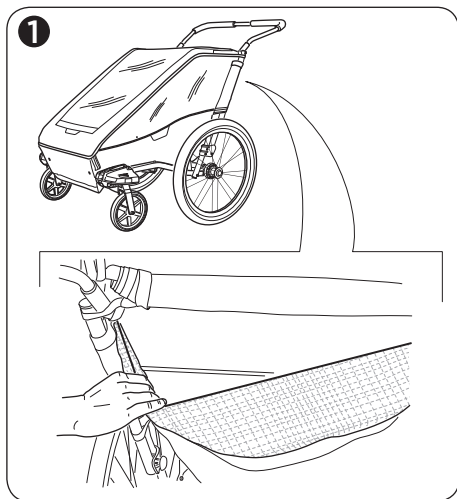
- A. To shade inside the carrier; roll the sunscreen down. Use the velcro at the bottom of the sunscreen to keep it closed. (See image 2)
- B. To let more light inside the carrier; roll the sunscreen up. Use the elastic rings at the top of the sunscreen to keep it up.



## WAAR- SCHUWING

Als u de veiligheidspolsband niet gebruikt, kunt u van de kinderwagen gescheiden worden. Dat kan leiden tot ongelukken met ernstig letsel of dood van uw passagier(s) tot gevolg.

## 5.5 OPBERGRUIMTE



Uw kinderwagen is voorzien van de volgende opbergvakken:

- Een groot gaasvak boven op de achterkant (zie afbeelding 1)
- Een klein vak binnen in het grote gaasvak
- Twee kleine gaasvakken in de kinderwagen aan de voorkant (zie afbeelding 2)



## WAAR-SCHUWING

Neem geen extra kinderen of tassen mee in deze kinderwagen. Deze kinderwagen wordt instabiel als de door de fabrikant aanbevolen belasting wordt overschreden.

## OPMERKING

De maximale laadcapaciteit van de lading tas is 4 kg.

Het bagagerekaccessoire zorgt ervoor dat u nog eens 2,3 kg extra boven het zitgedeelte kunt meenemen.



# 6

# AANVULLENDE INFORMATIE

---

## 6.0 Accessoires

Er zijn talloze accessoires geschikt voor uw Chariot:

- Bidonhouder
- Bekerhouder
- Joggerrem
- Axle Mount ezHitch™ Partial
- Adapter voor interne naafkoppeling - Shimano
- Adapter voor interne naafkoppeling - SRAM
- Bagagerek
- Infant Sling babyzitje
- Slaapzak voor alle seizoenen
- Baby Supporter
- Opberghoes
- Regenhoes
- Console

Neem contact op met uw plaatselijke dealer of ga naar onze website: [www.thule.com](http://www.thule.com) voor meer informatie.

## 6.1 SERVICE EN ONDERHOUD

Controleer uw kinderwagen, Thule ombouwkit(s) en accessoires regelmatig op schade en tekenen van slijtage.

### Metalen onderdelen

Controleer op deuken of scheuren. Gebruik de kinderwagen niet als een van de metalen onderdelen scheuren vertoont of beschadigd is.

### Sluitingen

Controleer regelmatig of de sluitingen in de kinderwagen zijn gebogen, gebroken, ontbreken of loszitten. Zet losse sluitingen vast en vervang beschadigde of ontbrekende sluitingen.

### Stof

Controleer de stof regelmatig op scheuren, slijtageplekken of andere tekenen van schade. Via gaten in de stof kan de hand van een kind de wielen of het wegoppervlak raken.

### Wielen

Maak de wielassen schoon en vet alle zichtbare bewegende onderdelen in. Laat de wielen minstens een keer per jaar controleren en nakijken.

We bevelen u ten zeerste aan uw kinderwagen een keer per jaar door een erkende onderhoudsmonteur na te laten kijken zodat hij in de best mogelijke staat blijft.

Maak de kinderwagen regelmatig schoon met warm water en een sopje. Gebruik nooit agressieve schoonmaakmiddelen of oplosmiddelen.

## 6.2 OPBERGRUIMTE

Bewaar uw kinderwagen, Thule ombouwkit(s) en accessoires op een droge plek en buiten direct zonlicht. Hang de kinderwagen, indien mogelijk, op. Uw kinderwagen moet, voordat u hem opbergt, droog zijn om groei van schimmels en bacteriën te voorkomen. Zorg bij het opbergen dat de wielen geen contact maken met de vensters. Berg de kinderwagen niet gedurende langere tijd vastgezet aan een fiets op.

## 6.3 SLIJTAGE

Deze kinderwagen is erg duurzaam en zorgt ervoor dat u uw kind(eren) gedurende langere periodes kunt vervoeren. Er kan na verloop van tijd wel slijtage optreden, afhankelijk van verschillende factoren. Gebruik en afgelegde afstand Hoe vaker deze kinderwagen wordt gebruikt en hoe verder hij gaat, hoe meer hij slijt.

### Service en onderhoud

De kinderwagen schoon en goed onderhouden is een belangrijke factor om hem in goede staat te houden.

### Opbergruimte

Deze kinderwagen goed opbergen zal slijtage, vooral van de stof, beperken.

### Soort gebruik

Scherpe bochten nemen, snelle acceleratie en remmen dragen allemaal bij aan voortijdige slijtage van verschillende onderdelen, en vooral de remmen en banden.

### Het weer

Diverse weersomstandigheden beïnvloeden de afzonderlijke onderdelen op verschillende manieren. Direct zonlicht laat de stof, vensters en rubber wielen eerder slijten. Zout in de lucht of op de weg beïnvloedt de randen van de wielen en de stoffen bodem. Vuil en modder kunnen in bewegende onderdelen terechtkomen en eveneens aan slijtage bijdragen.

Voortijdige slijtage van een onderdeel is niet per se een teken van een defect product. De manier waarop deze kinderwagen wordt gebruikt en onderhouden, beïnvloedt eveneens enorm hoe goed hij presteert.

Alleen vervangende onderdelen die door de fabrikant/distributeur worden geleverd of aanbevolen, mogen worden gebruikt.



## WAAR-SCHUWING

Juiste service en onderhoud van deze kinderwagen beïnvloeden zijn prestaties en veiligheid.





Thule Sweden AB, Borggatan 5, 335 73 Hillerstorp, SWEDEN  
Thule Canada Inc., 2308 Portland Street SE, Calgary, AB, T2G 4M6



[info@thule.com](mailto:info@thule.com)  
Phone: 800-238-2388



[www.thule.com](http://www.thule.com)