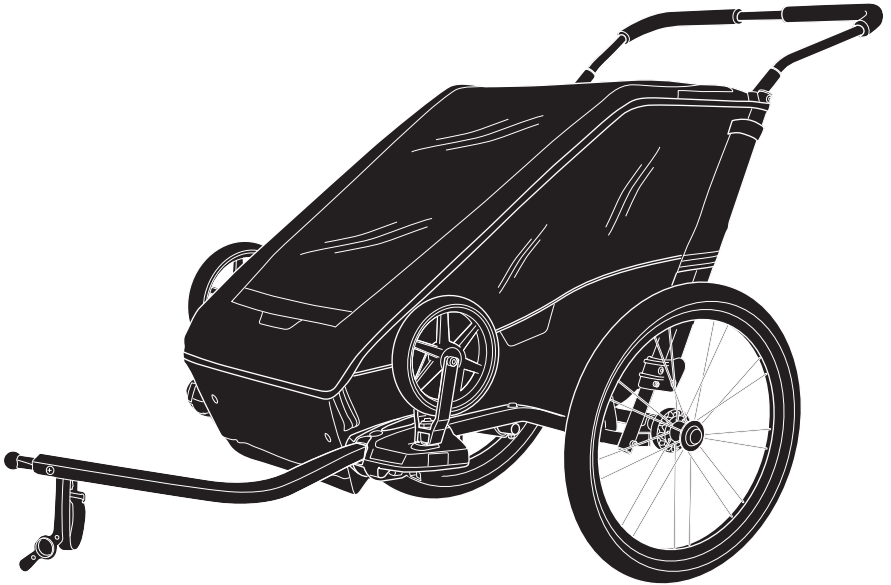


Thule Chariot Cheetah XT 1 & 2

➤ Anleitung



INHALT

1 EINFÜHRUNG		
1.0 Vielen Dank	03	
1.1 Verwendungszweck des Handbuchs	04	
1.2 Verwendungszweck des Transporters	04	
1.3 Spezifikationen	04	
2 TEILEBESCHREIBUNG		
2.0 Enthalten	05	
3 SICHERHEIT		
3.0 Sichere Verwendung	06	
3.1 Symbole und Anweisungen	06	
3.2 Allgemeine Sicherheitshinweise	06	
4 ERSTE SCHRITTE		
4.0 Auspacken des Carriers	08	
4.1 Enthaltene Komponenten	08	
4.2 Aufklappen des Carriers	09	
4.3 Zusammenklappen des Carriers	09	
4.4 Montage der Räder	10	
4.5 Entfernen der Räder	10	
4.6 Montage des Schiebebügels	11	
4.7 Montage eines Thule Umrüstsets	11	
5 NUTZUNG UND EIGENSCHAFTEN		
5.0 Betätigen der Feststellbremse	12	
5.1 Verwendung des Zwei-in-Eins-Verdecks	13	
5.2 Platzierung des Kindes und Anpassen des Sicherheitsgurts	14	
5.3 Verwendung des Fangbands	15	
5.4 Verwendung der Sonnenblende	15	
5.5 Stauraum	16	
6 ZUSÄTZLICHE INFORMATIONEN		
6.0 Zubehör	17	
6.1 Gebrauch und Pflege	17	
6.2 Lagerung	18	
6.3 Verschleiß	18	

1 EINFÜHRUNG

Vielen Dank, dass Sie sich für einen Thule Chariot Cheetah entschieden haben. Ihr neuer Carrier bietet ein Höchstmaß an Qualität, Sicherheitstechnik und Komfort.

BITTE BEACHTEN SIE:

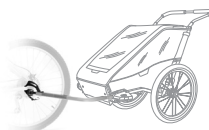
Alle Kindertransporter von Thule sind im Hinblick auf den Benutzer und dessen Wunsch nach maximaler Flexibilität und Leistung entwickelt. Um all Ihre Bedürfnisse zu erfüllen, können Sie ein oder mehrere Umrüstsets erwerben und können so Ihre Wunschaktivität wählen. Sie müssen nicht mehrere Kindertransporter erwerben. Die vier Umrüstsets von Thule erhalten Sie bei Ihrem Händler vor Ort.



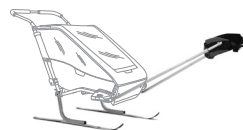
Thule Buggy-Set



Thule Jogging-Set



Thule Fahrrad-Set



Thule Skilanglauf- und Hiking-Set

Thule Canada Inc. behält sich alle Rechte an dieser Bedienungsanleitung vor. Text, Details und Illustrationen aus dieser Bedienungsanleitung dürfen weder vervielfältigt oder verbreitet noch unberechtigt für kommerzielle Zwecke genutzt oder Dritten zugänglich gemacht werden.

Zusätzliche Handbücher für die Verwendung dieses Carriers können auf www.thule.com heruntergeladen werden. Das Handbuch wurde mit großer Sorgfalt zusammengestellt. Sollten Sie dennoch Fehler entdecken, zögern Sie bitte nicht, uns darauf aufmerksam zu machen.

1.1 VERWENDUNGSZWECK DES HANDBUCHS

Für wen ist dieses Handbuch gedacht? Dieses Handbuch ist für den Käufer und Benutzer des Carriers gedacht, der auch für den Erhalt des einwandfreien Zustands verantwortlich ist und Wartungsarbeiten sowie Reparaturen vorschriftsmäßig vornimmt.

Bei der Verwendung des Carriers mit dem Fahrrad-Set von Thule beachten Sie bitte auch die Bedienungsanleitung des Fahrrads, mit dem Sie den Carrier verwenden möchten, und halten Sie sich an die Vorgaben bezüglich der maximal zulässigen Belastung für das Fahrrad.

1.2 VERWENDUNGSZWECK DES CARRIERS

Bestimmungsgemäße Verwendung Der Carrier ist für den Einsatz innerhalb der geltenden Leistungsbereiche bestimmt, das heißt den Transport von Kindern auf Bürgersteigen, auf öffentlichen Straßen mit wenig Verkehr und auf möglichst ebenem Untergrund.

Gepäck kann ebenfalls in den für diesen Zweck bestimmten Gepäcktaschen transportiert werden, wenn die Kinder im

Carrier dadurch nicht gefährdet werden. Wenn der Kindertransporter bei schlechten Sichtverhältnissen, in der Dämmerung oder in der Dunkelheit verwendet wird, ist die Verwendung eines zugelassenen Lichtsets dringend empfohlen.

Im Rahmen der empfohlenen Verwendung sollten Sie den Hinweisen in dieser Bedienungsanleitung folgen und die vorgeschriebenen Wartungsarbeiten durchführen.

Bestimmungswidrige Verwendung

Jegliche Nutzung, die nicht wie oben beschrieben erfolgt, wird nicht empfohlen.

Zu bestimmungswidriger Verwendung zählt vor allem die Beförderung von Menschen gemeinsam mit Tieren, der Einsatz dieses Carriers in unwegsamem Gelände, der Einsatz für kommerzielle Zwecke, Überlastung, überhöhte Geschwindigkeit und unsachgemäße Beseitigung von Mängeln sowie Veränderungen am Carrer.

Der Hersteller haftet nicht für Schäden aufgrund von unsachgemäßer Benutzung – diese erfolgt auf eigene Gefahr.

1.3 SPEZIFIKATIONEN Thule Chariot

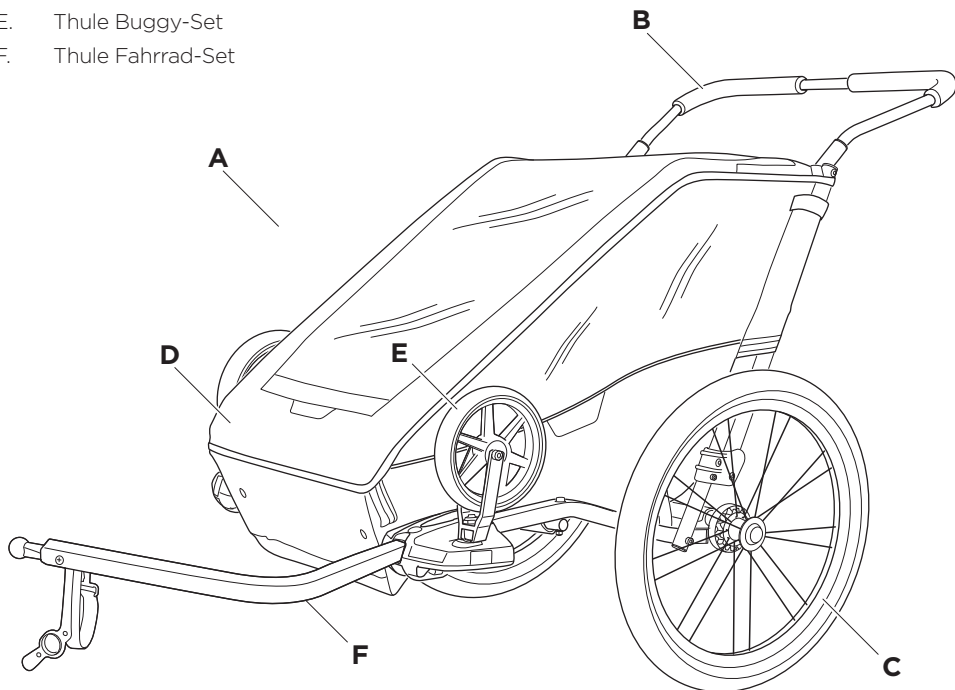
	Cheetah XT 1	Cheetah XT 2
Maximales Passagiergewicht	22kg	22kg
Maximale Zuladung einschließlich Passagier(en) und Gepäck	34Kg	45Kg
Anzahl der Kinder	1	2
Abmessungen ohne Schiebebügel (Länge x Breite x Höhe)	89 x 69 x 86 cm	90 x 82 x 86 cm
Abmessungen zusammengeklappt (Länge x Breite x Höhe)	107 x 61 x 27 cm	107 x 80 x 27 cm
Gewicht des Kindertransporters ohne Thule Umrüstsets	9 kg	10 kg
Maximale Körpergröße des Passagiers/der Passagiere Kopf darf auch mit Helm nicht über den Rahmen hinausragen	111 cm	111 cm

2

TEILEBESCHREIBUNG

ENTHALTEN

- A. Cheetah-Basis 1 oder 2
- B. Höhenverstellbarer Schiebebügel
- C. 2 - 20"-Aluminium-Räder
- D. 2-in-1-Wetterverdeck
- E. Thule Buggy-Set
- F. Thule Fahrrad-Set



3 SICHERHEIT

Die sichere Verwendung dieses Kindertransporters ist entscheidend dafür, wieviel Freude Sie daran haben. Aus diesem Grund ist es äußerst wichtig, dass Sie sich mit den Sicherheitshinweisen in diesem Handbuch vertraut machen und diese stets befolgen, wenn Sie den Kindertransporter verwenden.

3.1 SYMBOLE UND ANWEISUNGEN

Diese Bedienungsanleitung verwendet durchgehend Warnungen und Hinweise, um Sicherheit und Informationen zur optimalen Nutzung hervorzuheben.



WARNUNG

Warnungen enthalten Anweisungen, die für die sichere Verwendung und den Betrieb dieses Kindertransporters maßgeblich sind. Die Nichtbeachtung dieser Anweisungen kann zu Unfällen und dadurch möglicherweise zu schweren Verletzungen für Sie und/ oder Ihre(n) Passagier(e) bis hin zum Tod führen.

HINWEIS

Hinweise enthalten zusätzliche Anweisungen, die die Verwendung des Produkts erleichtern können.

3.2 ALLGEMEINE SICHERHEITSHINWEISE

- Wichtig: Bewahren Sie diese Anleitung zum späteren Nachschlagen auf.
- Die Sicherheit Ihres Kindes kann beeinträchtigt werden, wenn Sie diese Anleitungen nicht befolgen.
- Lassen Sie niemals ein Kind unbeaufsichtigt im Kindertransporter.
- Betätigen Sie stets die Feststellbremse, wenn Sie den Kindertransporter parken.
- Transportieren Sie keine zusätzlichen Kinder oder Taschen mit diesem Kindertransporter.
- Dieser Kindertransporter wird instabil, wenn die vom Hersteller empfohlene Zuladung überschritten wird.
- Nicht für Kinder verwenden, die das zulässige Höchstgewicht überschreiten.

- Bei der Verwendung dieses Kindertransporters mit nur einem Kind sollte das Kind in der rechten Position sitzen.
- Der Benutzer dieses Kindertransporters muss sich über die Gefahren im Klaren sein, die von kaltem Wind und Erschöpfung durch Hitze ausgehen, entweder für weniger aktive Kinder, die längere Zeit in kälteren Temperaturen sitzen, oder durch längeres Sitzen bei warmen Temperaturen ohne ausreichende Belüftung oder Flüssigkeitsaufnahme.
- Achten Sie darauf, dass das Kind weder mit seinen Gliedmaßen noch mit Kleidung, Schnürsenkel oder Spielzeug mit beweglichen Teilen des Transporters in Kontakt kommt.
- Achten Sie beim Zusammenklappen und Aufklappen dieses Kindertransporters darauf, sich nicht die Finger einzuklemmen. Um Verletzungen zu vermeiden, achten Sie darauf, dass sich Kinder nicht in der Nähe beweglicher Teile befinden.
- Installieren Sie keinen Autositz oder eine andere Sitzvorrichtung, die nicht von Thule Canada Inc. für die Verwendung mit diesem Kindertransporter freigegeben wurde.
- Verwenden Sie nur von Thule Canada Inc. freigegebene Gepäcktransportprodukte, da der Kindertransporter instabil werden könnte, falls andere Päcktaschen oder Gepäckträger benutzt werden.
- Die Sicherheit kann gefährdet sein, wenn Sie Zubehörprodukte verwenden, die nicht von Thule Canada Inc. freigegeben wurden.
- Verwenden Sie keine ätzenden Reinigungsmittel, sondern reinigen Sie den Kindertransporter nur mit milder Seife und Wasser.
- Nehmen Sie keine Veränderungen an diesem Kindertransporter vor.
- Verwenden Sie diesen Kindertransporter nicht auf Treppen oder Rolltreppen.
- Verwenden Sie diesen Kindertransporter nicht in der Nähe von offenem Feuer oder Flammen.
- Wenn der Kindertransporter zum Radfahren genutzt wird, muss auf der Rückseite ein Reflektor mit Prüfzeichen sichtbar befestigt sein.
- Vergewissern Sie sich vor jeder Fahrt, dass der angekuppelte Kindertransporter nicht die Bremsen, die Pedale oder die Lenkung des Fahrrads beeinträchtigt.
- Fahren Sie niemals bei Nacht ohne die geeignete Beleuchtung. Befolgen Sie alle örtlichen gesetzlichen Bestimmungen hinsichtlich der Beleuchtung.pedaling,



WARNUNG

Inlineskaten ist mit dem Produkt nicht zulässig.



WARNUNG

Ebenso wenig eignet sich das Produkt zum Joggen, es sei denn, es ist mit einem Jogging-Set von Thule ausgestattet.



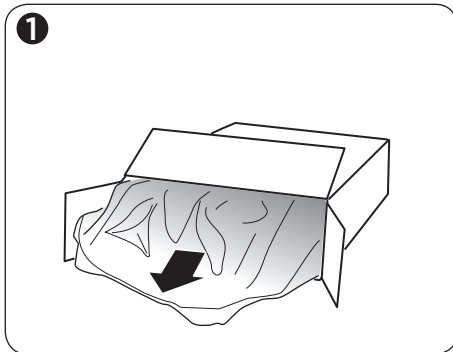
WARNUNG

Lassen Sie Ihr Kind nicht mit diesem Artikel spielen.

4

ERSTE SCHRITTE

4.0 AUSPACKEN DES CARRIERS



- A. Öffnen Sie den Karton und entfernen Sie die Heftklammern. (Siehe Bild 1)
- B. Nehmen Sie den Schiebebügel aus dem Karton.
- C. Legen Sie den Karton auf einer sauberen, stabilen Oberfläche auf die Seite.
- D. Ziehen Sie den Carrier und die Räder aus dem Karton.
- E. Entfernen und entsorgen Sie sämtliches Verpackungsmaterial.

4.1 ENTHALTENE KOMPONENTEN

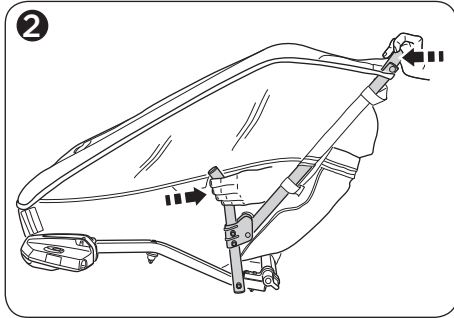
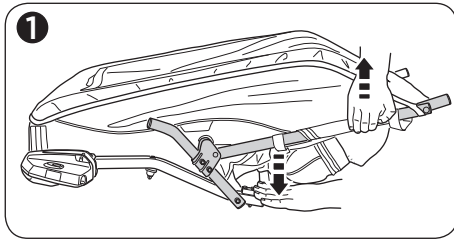
Stellen Sie sicher, dass die folgenden Gegenstände mit Ihrem Carrier mitgeliefert wurden:

- Cheetah-Basis
- Zwei-in-Eins-Verdeck (für die Basis)
- Schiebebügel
- Zwei 20-Zoll-Räder
- Bedienungsanleitung

HINWEIS

Lagern Sie den Carrier und seine Komponenten an einem sicheren, trockenen Ort, damit sie in bestmöglichem Zustand bleiben.

4.2 AUFBAU DES CARRIERS



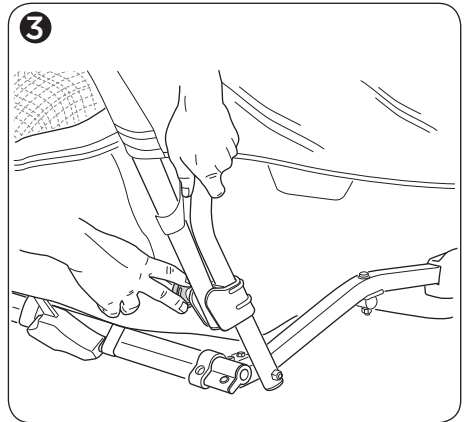
- A. Ziehen Sie die beiden Hälften mit einer Hand am oberen Rahmen und der anderen Hand an der Achse des Carriers auseinander. (Siehe Bild 1)
- B. Ziehen Sie mit einer Hand am oberen Rahmen und der anderen Hand am Klappbügel den hinteren Rahmen nach hinten, bis die Autolock- Feststellscheibe hörbar einrastet. Gehen Sie auf der anderen Seite des Carriers ebenso vor. (Siehe Bild 2)
- C. Stellen Sie sicher, dass der Rahmen des Carriers eingerastet ist, indem Sie den Rahmen hinten links und rechts nach innen drücken.



WARNUNG

Stellen Sie vor der Verwendung sicher, dass alle Verriegelungen eingerastet sind.

4.3 ZUSAMMENFALTEN DES CARRIERS



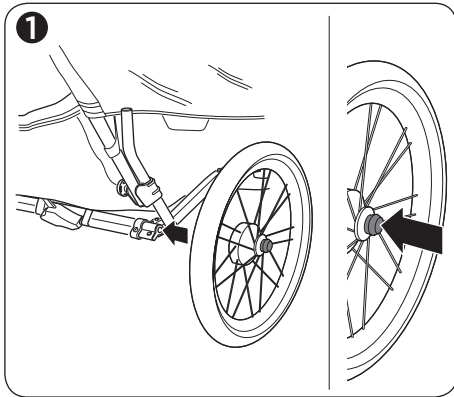
- A. Ziehen Sie mit einer Hand an der Autolock Feststellscheibe am hinteren Rahmen, zunächst auf einer Seite. Drücken Sie mit der anderen Hand den Bügel nach vorne. Gehen Sie auf der anderen Seite des Carriers am hinteren Rahmen genauso vor. (Siehe Bild 3)
- B. Drücken Sie die beiden Hälften mit einer Hand am oberen Rahmen und der anderen Hand an der Achse des Carriers zusammen.



WARNUNG

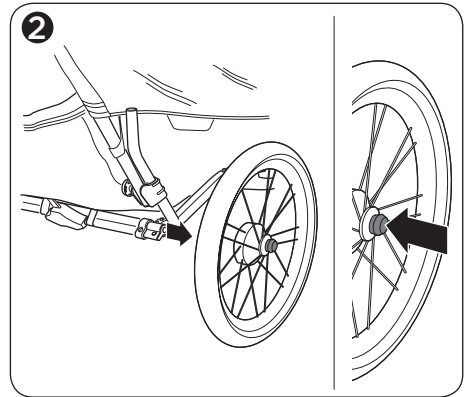
Achten Sie beim Zusammenklappen und Aufklappen dieses Kindertransporters darauf, sich nicht die Finger einzuklemmen. Achten Sie darauf, dass sich Ihr Kind nicht in der Nähe befindet, wenn Sie dieses Produkt ein- und ausklappen, um Verletzungen zu vermeiden.

4.4 MONTAGE DER RÄDER



- A. Zur Montage des Laufrads halten Sie den Entriegelungsknopf gedrückt. (Siehe Bild 1)
- B. Führen Sie die Radachse in die Achsaufnahme am Carrier.
- C. Lassen Sie den Entriegelungsknopf los.
- D. Drücken Sie das Rad vollständig in die Achsaufnahme am Carrier hinein.
- E. Stellen Sie sicher, dass das Laufrad fest in der Verankerung sitzt, indem Sie kräftig daran ziehen.
- F. Wiederholen Sie diesen Vorgang am anderen Rad.
- G. Überprüfen Sie mit einem Reifendruck-Messgerät den Luftdruck in jedem Reifen. Der empfohlene Mindest-Reifendruck beträgt 2,1 bar, der maximale Reifendruck 2,5 bar.
- H. Wenn der Luftdruck in einem der Reifen zu niedrig ist, pumpen Sie diesen mit einer Fahrradluftpumpe auf.

4.5 ENTFERNEN DER RÄDER



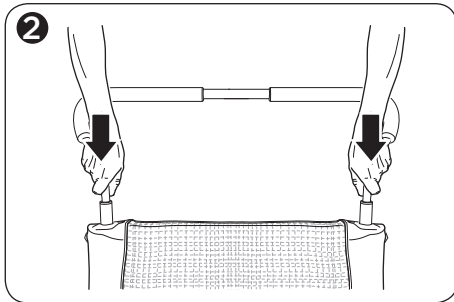
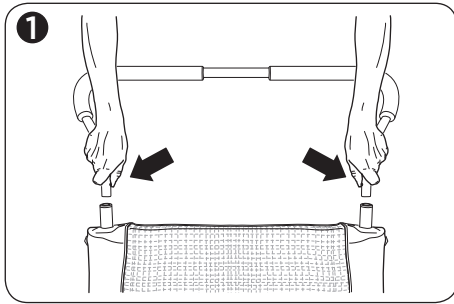
- A. Zur Demontage des Laufrads halten Sie den Entriegelungsknopf gedrückt. (Siehe Bild 2)
- B. Ziehen Sie das Rad von der Achse des Carriers.
- C. Wiederholen Sie diesen Vorgang am anderen Rad.



WARNUNG

Stellen Sie vor jeder Fahrt sicher, dass beide Räder sicher in der Achse des Carriers eingerastet sind.

4.6 MONTAGE DES SCHIEBEBÜGELS



- A. Drücken Sie mit je einer Hand auf beiden Seiten des Schiebebügels die Federknöpfe gleichzeitig und halten Sie diese gedrückt. (Siehe Bild 1)
- B. Schieben Sie beide Enden des Schiebebügels in den oberen Rahmen des Carriers. Achten Sie darauf, dass die Druckknöpfe einrasten. (Siehe Bild 2)
- C. Stellen Sie sicher, dass der Schiebebügel sicher mit dem Carrier verbunden ist, indem Sie fest daran ziehen – er darf sich nicht herausziehen lassen.
- D. Um den Schiebebügel zu entfernen, drücken Sie die beiden Federstifte durch den oberen Rahmen und ziehen Sie den Schiebebügel heraus.

4.7 MONTAGE EINES THULE UMRÜSTSETS

- A. Wählen Sie eines der folgenden Thule Umrüstsets aus:
 - Thule Buggy-Set
 - Thule Jogging-Set
 - Thule Fahrrad-Set
 - Thule Skilanglauf- und Hiking-Set
- B. Installieren und verwenden Sie das ausgewählte Set entsprechend der Anweisungen zu den Thule Umrüstsets.



WARNUNG

Stellen Sie vor jeder Benutzung sicher, dass beide Federstifte im Schiebebügel vollständig eingerastet sind.

Jede zusätzliche Last am Schiebebügel wirkt sich auf die Stabilität des Carriers aus.

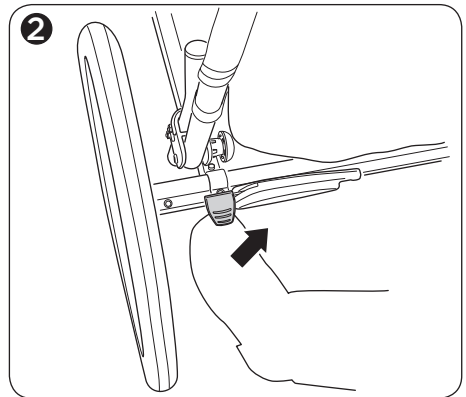
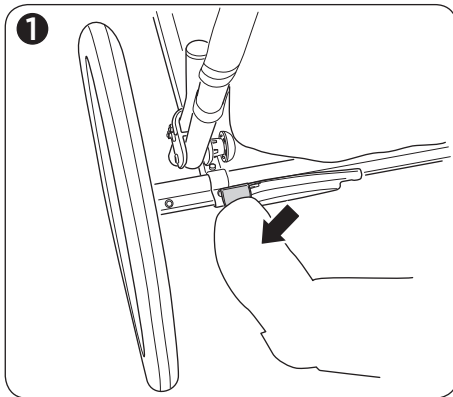
HINWEIS

Der höhenverstellbare HeightRight™- Schiebebügel hat zwei Positionen, hoch und niedrig. Nehmen Sie den Schiebebügel ab und drehen Sie ihn einfach um, um zwischen diesen beiden Positionen zu wechseln.

5

NUTZUNG UND EIGENSCHAFTEN

5.0 BETÄTIGEN DER FESTSTELLBREMSE



- A. Betätigen Sie das rote Fußpedal an der Achse des Transporters, um die Feststellbremse zu aktivieren. (Siehe Bild 1)
- B. Vergewissern Sie sich nach dem Aktivieren der Bremse stets, dass die Feststellbremse ordnungsgemäß funktioniert – der Transporter darf weder vorwärts noch rückwärts rollen.
- C. Ziehen Sie das rote Fußpedal an der Achse des Transporters heraus, um die Feststellbremse zu lösen. (Siehe Bild 2)



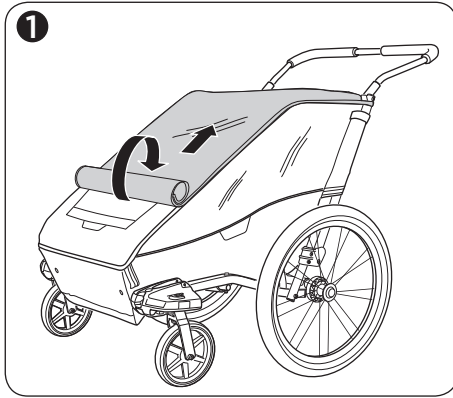
WARNUNG

Lassen Sie Ihr Kind nie unbeaufsichtigt im Carrier.

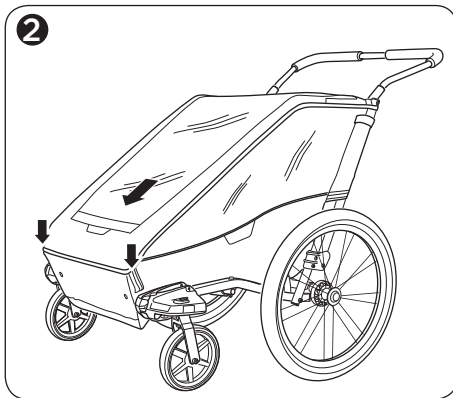
Die Feststellbremse sollte immer angezogen sein, während Kinder ein- und aussteigen.

HINWEIS

An der Feststellbremse sind keine Einstellungen erforderlich.



- D. Ziehen Sie zum Schließen des Verdecks den vorderen Teil des Verdecks nach unten und befestigen Sie die Ecken mit den Klettverschlüssen. (Siehe Bild 2)
- E. Um das Verdeck vom Carrier zu entfernen, nehmen Sie den Schiebebügel ab, entfernen Sie die Accessory Crossbar, öffnen das Verdeck und schieben es vom oberen Rahmen nach oben heraus.
- F. Um das Verdeck wieder am Carrier zu befestigen, nehmen Sie den Schiebebügel ab, entfernen die Accessory Crossbar und schieben die Öffnungen an der Oberseite des Verdecks wieder über den oberen Rahmen.



5.1 VERWENDUNG DES ZWEI-IN-EINS-VERDECKS

- A. Um die Luftzirkulation im Innern der Fahrgastzelle zu verbessern, rollen Sie das Kunststoff-Fenster auf. Verwenden Sie die elastischen Schlaufen an der Oberseite des Verdecks, um das Fenster zu befestigen. (Siehe Bild 1)
- B. Um den Innenbereich des Carriers vor dem Wetter zu schützen, rollen Sie das Kunststoff-Fenster herunter. Verwenden Sie den Klettverschluss an der Unterseite des Verdecks um das Fenster geschlossen zu halten
- C. Lösen Sie zum Öffnen des Verdecks den Klettverschluss an der vorderen Ecke des Verdecks des jeweiligen Carriers.



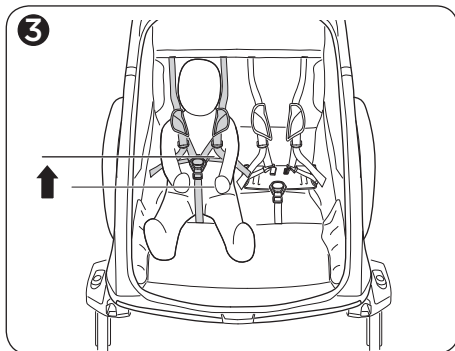
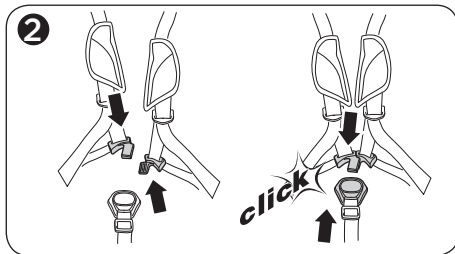
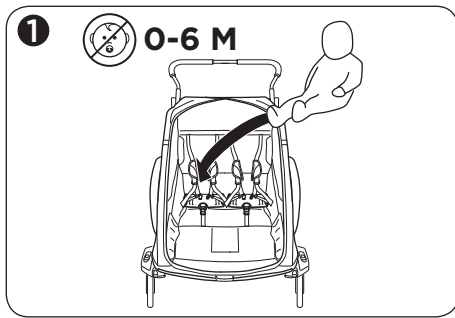
WARNUNG

Der Benutzer dieses Kindertransporters muss sich über die Gefahren im Klaren sein, die von kaltem Wind und Erschöpfung durch Hitze ausgehen, entweder für weniger aktive Kinder, die längere Zeit in kälteren Temperaturen sitzen, oder durch längeres Sitzen bei warmen Temperaturen ohne ausreichende Belüftung oder Flüssigkeitsaufnahme.



WARNUNG

Wenn der Carrier als Anhänger gebraucht wird, sollte das Wetter-verdeck geschlossen sein, um zu verhindern, dass Schmutz und Staub in den Carrier gelangen.



5.2 PLATZIERUNG DES KINDES UND ANPASSEN DES SICHERHEITSGURTS

- A. Betätigen Sie die Feststellbremse.
- B. Öffnen Sie das Zwei-in-Eins-Verdeck.
- C. Lösen Sie alle Sicherheitsgurte.
- D. Öffnen Sie die Schnalle des Schrittgurts, der mit dem Schultergurt verbunden ist, durch Drücken des roten Knopfes.
- E. Setzen Sie das Kind in den Sitz.
- F. Schieben Sie die höhenverstellbaren Schultergurte an den vertikalen Gurten hinten im Sitz auf die gleiche Höhe wie die Schultern des Kindes bzw. der Kinder. (Siehe Bild 1)

- G. Nehmen Sie den Schrittgurt, legen Sie die beiden Schnallen des Schultergurts ineinander und führen diese in die Schnalle des Schrittgurts ein. (Siehe Bild 2)
- H. Positionieren Sie das Gurtsystem mithilfe der Kunststoffschnallen so, dass sich die Schnalle des Schrittgurts oberhalb des unteren Brustbereichs des Kindes befindet. (Siehe Bild 3)
- I. Überprüfen Sie den festen Sitz der beiden Schultergurte, indem Sie die Enden der Schultergurte nach unten ziehen. Vergewissern Sie sich, dass das Gurtsystem im Bereich des Bauches und der Schultern des Kindes fest anliegt. Achten Sie darauf, dass sich die Schulterpolster auf den Schultern und neben dem Hals des Kindes befinden.



WARNUNG

Dieser Sitz ist nicht für Kinder unter 6 Monaten geeignet und kann verwendet werden, sobald Ihr Kind ohne fremde Hilfe sitzen kann. Verwenden Sie kein dickeres Polster als 10 mm.

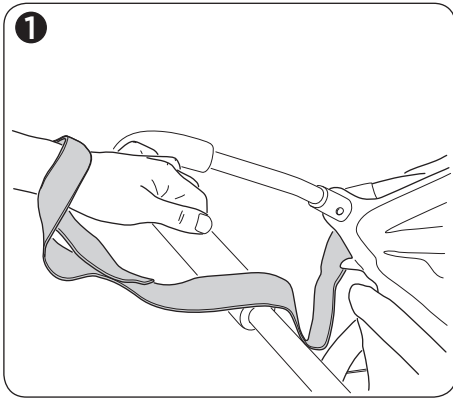
Prüfen Sie vor der Verwendung, ob die Befestigungen der Sitzeinheit korrekt eingerastet sind.

Beugen Sie Verletzungen von Kindern durch versehentliches Herausfallen oder -rutschen vor. Legen Sie immer den Sicherheitsgurt an.

HINWEIS

Wenn Sie ein einziges Kind in einen Cheetah 2 setzen, setzen Sie es immer auf die rechte Seite.

5.3 VERWENDUNG DES FANGBANDS



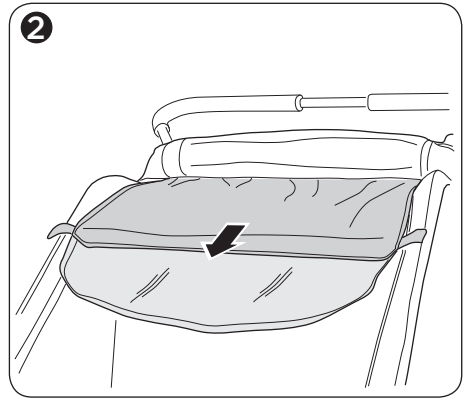
- A. Legen Sie das freie Ende des Fangbands um Ihr Handgelenk, um zu verhindern, dass sich der Kinderanhänger ungewollt von Ihnen löst. (Siehe Bild 1)
- B. Verstauen Sie das freie Ende des Fangbands in der großen Netztasche, wenn Sie diese nicht brauchen.



WARNUNG

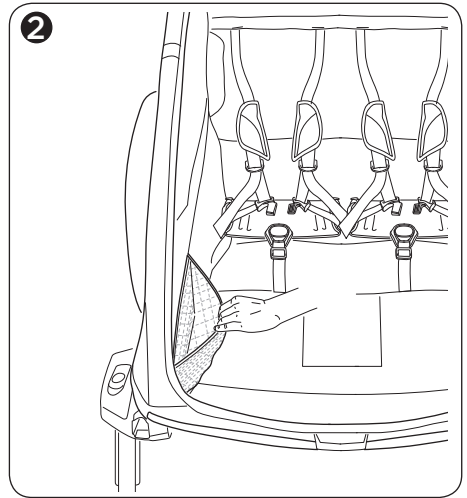
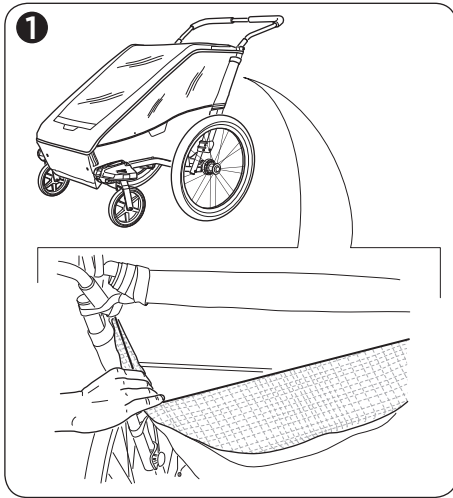
Die Nichtverwendung des Fangbands könnte zum Lösen des Carriers führen und einen Unfall verursachen, der ernsthafte Verletzungen oder den Tod Ihres Passagiers bzw. Ihrer Passagiere zur Folge haben könnte.

5.4 VERWENDUNG DER SONNENBLENDE



- A. Um den Innenbereich der Fahrgastzelle zu verdunkeln, rollen Sie den Sonnenschutz herunter. Verwenden Sie zur Befestigung den Klettverschluss an der Unterseite des Sonnenschutzes. (Siehe Bild 2)
- B. Um mehr Licht in den Innenraum zu lassen, rollen Sie den Sonnenschutz auf. Verwenden Sie die elastischen Schlaufen an der Oberseite des Sonnenschutzes, um ihn zu arretieren.

5.5 STAURAUUM



Ihr Carrier ist mit den folgenden Stauräumen ausgestattet:

- Eine große Netztasche oben an der Rückseite (siehe Bild 1)
- Eine kleine Tasche in der großen Netztasche
- Zwei kleine Netztaschen vorne im Innenraum der Fahrgastzelle (siehe Bild 2)

HINWEIS

Mit dem optionalen Gepäckträger kann ein zusätzliches Gewicht von 2,3 kg über der Fahrgastzelle transportiert werden.



WARNUNG

Befördern Sie keine weiteren Kinder oder Taschen mit diesem Kindertransporter. Der Kindertransporter wird instabil, wenn die vom Hersteller empfohlene Zuladung überschritten wird.

6

ZUSÄTZLICHE INFORMATIONEN

6.0 ZUBEHÖR

Es gibt zahlreiche Accessoires, die mit Ihrem Chariot kompatibel sind:

- Trinkflaschenhalter
- Getränkehalter
- Jogging-Bremse
- ezHitch™-Ersatz-Achskupplung
- Adapter für Shimano-Nabenschaltungssysteme
- Adapter für SRAM-Nabenschaltungssysteme
- Gepäckträger
- Babysitz
- Kombifußsack
- Sitzstütze
- Parkgarage
- Regenverdeck
- Konsole

Setzen Sie sich mit Ihrem Händler vor Ort in Verbindung oder besuchen Sie unsere Website unter www.thule.com, wenn Sie weitere Informationen benötigen.

6.1 VERWENDUNG UND PFLEGE

Überprüfen Sie regelmäßig Ihren Kindertransporter, Thule Umrüstsets und Zubehör auf Schäden und Abnutzungserscheinungen.

Metallkomponenten

Prüfen Sie alle Metallbauteile auf eventuelle Beulen oder Risse. Benutzen Sie den Carrier nicht, wenn Metallbauteile gerissen oder beschädigt sind.

Befestigungen

Überprüfen Sie den Kindertransporter regelmäßig darauf, ob Befestigungen oder Verschlüsse verbogen, defekt, fehlend oder locker sind. Ziehen Sie lose Verschlüsse fest und ersetzen Sie beschädigte oder fehlende Teile.

Stoff

Untersuchen Sie den Stoff regelmäßig auf Risse, abgenutzte Stellen oder andere Anzeichen von Schäden. Durch eventuelle Löcher im Stoff kommt ein Kind womöglich mit den Rädern oder der Fahrbahnoberfläche in Kontakt.

Räder

Reinigen Sie die Radachsen und schmieren Sie alle freiliegenden beweglichen Teile mit Fett oder Öl. Kontrollieren Sie stets die Räder und führen Sie mindestens einmal im Jahr Wartungsarbeiten durch.

Es wird dringend empfohlen, dass Sie Ihren Kindertransporter einmal jährlich von einem autorisierten Fachbetrieb warten lassen, um ihn im bestmöglichen Zustand zu halten. Reinigen Sie den Kindertransporter regelmäßig mit warmem Wasser und einer milden Seifenlauge. Verwenden Sie niemals aggressive Reinigungs- oder Lösungsmittel.

6.2 LAGERUNG

Lagern Sie Ihren Kindertransporter, Thule Umrüstsets und Zubehör an einem trockenen Ort ohne direkte Sonneneinstrahlung. Lagern Sie Ihren Kindertransporter nach Möglichkeit hängend. Vergewissern Sie sich vor der Lagerung Ihres Kindertransporters, dass er trocken ist, um die Ausbreitung von Schimmel und Bakterien zu vermeiden. Die Räder sollten während der Lagerung keinen Kontakt zu den Fenstern haben. Trennen Sie für eine Lagerung über längere Zeit den Kindertransporter vom Fahrrad.

6.3 VERSCHLEISS

Dieser Kindertransporter ist sehr langlebig und ermöglicht es Ihnen, Ihre Kinder über längere Zeit zu transportieren. Der Verschleiß hängt von verschiedenen Faktoren ab.

Nutzung und Laufleistung

Je öfter der Kindertransporter verwendet wird und je größere Strecken er zurücklegt, umso größer ist auch seine Abnutzung. Verwendung und Pflege Pflegen und reinigen Sie den Kindertransporter regelmäßig, um ihn lange Zeit in gutem Zustand zu halten.

Lagerung

Lagern Sie den Kindertransporter korrekt, insbesondere damit der Stoff nicht leidet.

Nutzungsart

Schnelle Kurvenfahrten sowie starkes Beschleunigen und Bremsen führen zu einem vorzeitigen Verschleiß der Komponenten, insbesondere von Bremsen und Reifen.

Wetter

Verschiedene Wetterbedingungen beeinflussen einzelne Komponenten auf unterschiedliche Weise. Direktes Sonnenlicht führt zu vorzeitiger Abnutzung des Stoffs, der Fenster und von Gummirädern. Salz in der Luft oder auf der Straße wirkt sich auf die Felgen und den Stoff auf der Unterseite aus. Schmutz und Schlamm können in bewegliche Teile eindringen und auch zum Verschleiß beitragen. Der vorzeitige Verschleiß eines

Bauteils ist nicht unbedingt ein Anzeichen für ein defektes Produkt. Die Art und Weise, wie der Kindertransporter verwendet und gepflegt wird, hat einen großen Einfluss darauf, wie lange die hohe Qualität des Produkts erhalten bleibt.

Es dürfen nur vom Hersteller/Händler gelieferte oder empfohlene Ersatzteile verwendet werden.



WARNUNG

Verwendung und Pflege des Kindertransporters haben Auswirkungen auf seine Leistung und Sicherheit.



Thule Sweden AB, Borggatan 5, 335 73 Hillerstorp, SWEDEN
Thule Canada Inc., 2308 Portland Street SE, Calgary, AB, T2G 4M6



info@thule.com
Phone: 800-238-2388



www.thule.com