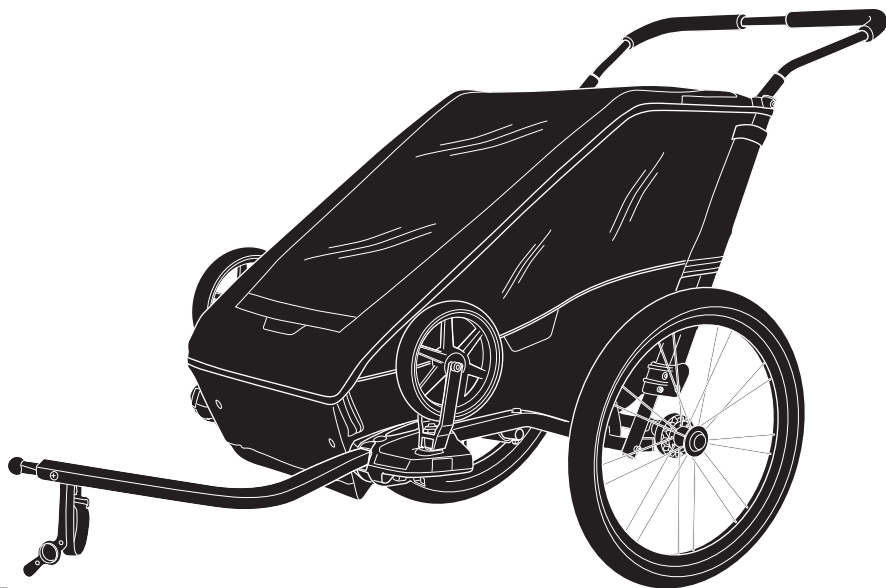


THULE[®]
SWEDEN

Thule Chariot Cheetah XT 1 и 2

➤ Инструкция



СОДЕРЖАНИЕ

1 ВВЕДЕНИЕ		
1.0	Спасибо	03
1.1	Руководство пользователя	04
1.2	Предназначение коляски	04
1.3	Характеристики	04
2 ОПИСАНИЕ ОТДЕЛЬНЫХ ЧАСТЕЙ		
2.0	включены	05
3 БЕЗОПАСНОСТЬ		
3.0	безопасности Введение	06
3.1	Условные обозначения и инструкции	06
3.2	Общие правила техники безопасности	06
4 ПОДГОТОВКА К ИСПОЛЬЗОВАНИЮ		
4.0	Распаковка коляски	08
4.1	Комплект поставки	08
4.2	Раскладывание коляски	09
4.3	Складывание коляски	09
4.4	Установка колес	10
4.5	Демонтаж колес	10
4.6	Установка руля	11
4.7	Установка дополнительного набора Thule	11
5 ИСПОЛЬЗОВАНИЕ И ХАРАКТЕРИСТИКИ		
5.0	Установка стояночного тормоза	12
5.1	Использование чехла «два в одном»	13
5.2	Размещение ребенка и ремень безопасности	14
5.3	Использование предохранительного браслета	15
5.4	Применение навеса	15
5.5	Хранение	16
6 ДОПОЛНИТЕЛЬНАЯ ИНФОРМАЦИЯ		
6.0	Аксессуары	17
6.1	Обслуживание и уход	17
6.2	Хранение	18
6.3	Износ элементов	18

1 ВВЕДЕНИЕ

Благодарим вас за выбор Thule Chariot Cheetah. Ваша новая коляска отличается высоким качеством, надежностью и удобством.

ОБРАТИТЕ ВНИМАНИЕ

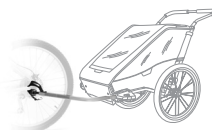
Все коляски Thule спроектированы с учетом нужд конечного потребителя и его стремления к универсальности и надежности. Для этого мы предлагаем вам приобрести дополнительные наборы, которые позволяют заниматься различными видами спорта. Это исключает потребность в покупке нескольких специализированных детских колясок. У местного дилера можно приобрести необходимые дополнительные наборы для конверсии.



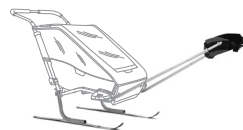
Набор для прогулок
Thule



Набор для бега Thule



Набор для крепления к
велосипеду Thule



Набор Thule для пеших
походов и катания на лыжах

Компания Thule Canada Inc. сохраняет все права на настоящее руководство пользователя. Не разрешается копирование, распространение и несанкционированное использование текста, деталей или иллюстраций из данного руководства в коммерческих целях. Также не разрешается его передача третьим лицам.

Дополнительное руководство по использованию данной коляски можно загрузить на сайте www.thule.com. Составлению данного руководства уделялось большое внимание. Если вы все же обнаружите какие-либо ошибки, мы будем признательны, если вы сообщите нам о них.

1.1 НАЗНАЧЕНИЕ РУКОВОДСТВА ПО ЭКСПЛУАТАЦИИ

Для кого предназначено данное руководство?

Данное руководство предназначено для покупателей и пользователей колясок, которые отвечают за их содержание в надлежащем состоянии, техническое обслуживание и ремонт.

В случае использования данной коляски с набором для крепления к велосипеду Thule следуйте руководству по эксплуатации велосипеда, который используется в качестве буксира, и установленным требованиям по максимально допустимой нагрузке на велосипед.

1.2 ИСПОЛЬЗОВАНИЕ КОЛЯСКИ

Использование по назначению

Данная коляска предназначена для прогулок с детьми в светлое время суток по тротуарам, дорогам общего пользования с неинтенсивным движением и по гладким дорогам.

Багаж можно перевозить в специальных

грузовых сумках, если ребенок в коляске не подвергается при этом риску.

Если детская коляска используется в условиях плохой видимости, в сумерках или в темное время суток, настоятельно рекомендуется использовать набор со светодиодными элементами.

Рекомендуется следовать данному руководству по эксплуатации и выполнять все предписанные эксплуатационные требования.

Запрещенное использование

Любое использование, не оговоренное выше, не рекомендуется.

В первую очередь не рекомендуется размещение в коляске животных вместе с ребенком, использование данной коляски на бездорожной местности, использование в коммерческих целях, перегрузка, превышение скорости, неправильный ремонт и модификация.

Производитель не несет ответственности за повреждения в результате нерекондованного использования — риск за такое использование берет на себя пользователь.

1.3 ХАРАКТЕРИСТИКИ Thule Chariot

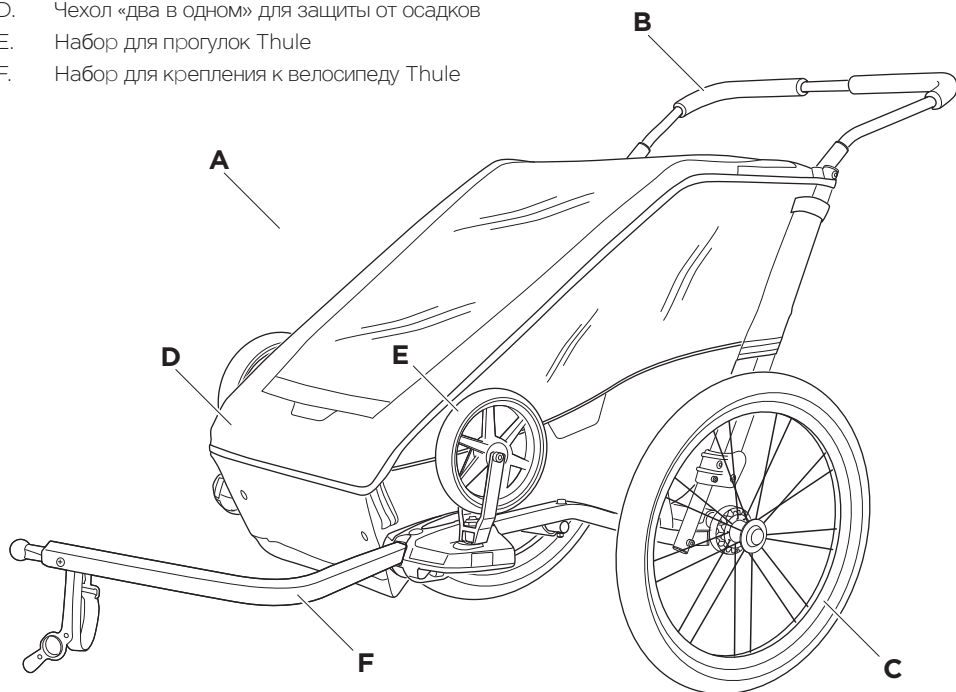
	Cheetah XT 1	Cheetah XT 2
Максимальный вес пассажира	22kg / 49 фунтов	22kg / 49 фунтов
Максимальная грузоподъемность, включая пассажиров и груз	34Kg / 75 фунтов	45Kg / 100 фунтов
Количество детей	1	2
Габариты без учета руля (длина x ширина x высота)	89 x 69 x 86 cm 35 x 27 x 34 дюймов	90 x 82 x 86 cm 35 x 32 x 34 дюймов
Габариты в сложенном виде (длина x ширина x высота)	107 x 61 x 27 cm 42 x 24 x 11 дюймов	107 x 80 x 27 cm 42 x 31 x 11 дюймов
Вес детской коляски без дополнительных наборов Thule	9 kg / 19 фунтов	10 kg / 22 фунтов
Максимальный рост пассажиров Голова/шлем не должны быть выше рамы коляски	111 cm / 44 palců	111 cm / 44 palců

2

ОПИСАНИЕ ОТДЕЛЬНЫХ ЧАСТЕЙ

В КОМПЛЕКТЕ

- A. Ходовая часть одноместной или двухместной коляски Cheetah
- B. Настраиваемый по высоте руль
- C. Два алюминиевых колеса диаметром 50,8 см
- D. Чехол «два в одном» для защиты от осадков
- E. Набор для прогулок Thule
- F. Набор для крепления к велосипеду Thule



3

БЕЗОПАСНОСТЬ

Безопасное использование данной детской коляски имеет первостепенное значение. Поэтому важно, чтобы вы ознакомились с правилами техники безопасности, обозначенными в данном руководстве, и следовали им каждый раз, когда используете детскую коляску.

3.1 УСЛОВНЫЕ ОБОЗНАЧЕНИЯ И ИНСТРУКЦИИ

В данном руководстве используются предупреждения и замечания, чтобы выделить информацию по безопасности и оптимальному использованию.



ПРЕДУ- ПРЕЖДЕНИЕ

В предупреждениях представлены инструкции по безопасному использованию данной детской коляски. Невыполнение данных инструкций может привести к несчастному случаю, серьезным повреждениям или смерти для вас и (или) вашего пассажира.

ПРИМЕЧАНИЕ

В примечаниях представлены дополнительные инструкции для облегчения использования продукта.

3.2 ОБЩИЕ ПРАВИЛА ТЕХНИКИ БЕЗОПАСНОСТИ

- Важно: сохраните данное руководство для дальнейшего использования.
- Безопасность вашего ребенка может быть под угрозой, если вы не следуете данным указаниям.
- Никогда не оставляйте ребенка без присмотра.
- Всегда ставьте коляску на стояночный тормоз, когда останавливаете коляску.
- Не садите в коляску больше детей, чем указано в данном руководстве, и не превышайте ограничения по массе багажа.
- При превышении рекомендованной производителем нагрузки коляска становится неустойчивой.

- Не используйте данную коляску для детей, масса которых превышает указанное максимальное значение.
- Когда в коляске находится один ребенок, он должен сидеть по центру.
- Пользователь данной детской коляски должен осознавать опасности, связанные с воздействием внешних факторов, таких как охлаждение ветром и перегрев. Такие опасности возникают в результате сниженной подвижности детей при длительном воздействии низких температур или при длительном пребывании на улице при теплой погоде без надлежащей вентиляции или пополнения запаса жидкости в организме.
- Следите за тем, чтобы части тела ребенка, его одежда, шнурки и игрушки не соприкасались с движущимися частями коляски.
- Будьте внимательны при складывании и раскладывании данной детской коляски, чтобы не защемить пальцы. Убедитесь, что дети не достают до движущихся частей; в противном случае они могут пораниться.
- Не расправливайте автокресло или другие приспособления, не одобренные Thule Canada Inc., внутрь данной коляски.
- Используйте только багажные изделия, одобренные Thule Canada Inc. В противном случае данная детская коляска станет неустойчивой.
- Использование любых аксессуаров, не одобренных Thule Canada Inc., может представлять опасность.
- Не используйте растворители для химической чистки данной детской коляски; используйте только мягкое мыло и воду.
- Не вносите изменений в конструкцию данной коляски.
- Не используйте данную детскую коляску на лестницах и эскалаторах.
- Не используйте данную детскую коляску вблизи открытого огня.
- Светоотражатель, который отвечает местным требованиям, должен быть виден на задней части детской коляски, когда она используется для велопробежек.
- Перед каждым выездом необходимо убедиться, что прикрепленная детская коляска не мешает торможению, нажатию на педали или управлению велосипедом.
- Никогда не ездите на велосипеде ночью без надлежащего освещения. Соблюдайте все местные требования в отношении освещения.
- На велосипедные прицепы, которые перевозят электровелосипед, могут распространяться законодательные ограничения. Соблюдайте все местные юридические требования.
- Если к велосипеду присоединен прицеп, помните о его отрицательном влиянии на тормозной путь велосипеда.



ПРЕДУ- ПРЕЖДЕНИЕ

Данный продукт не подходит для катания на коньках.



ПРЕДУ- ПРЕЖДЕНИЕ

Данный продукт не подходит для занятий бегом без специального набора Thule для бега.



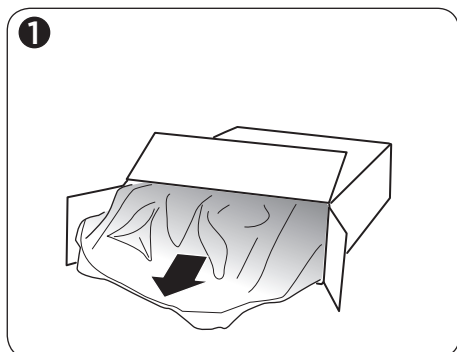
ПРЕДУ- ПРЕЖДЕНИЕ

Не разрешайте ребенку играть с данным продуктом.

4

ПОДГОТОВКА К ИСПОЛЬЗОВАНИЮ

4.0 РАСПАКОВКА КОЛЯСКИ



- A. Откройте борта коробки и удалите скобы. (См. рис. 1.)
- B. Достаньте руль из коробки.
- C. Положите коробку на бок на чистую жесткую поверхность.
- D. Вытащите коляску и колеса из коробки.
- E. Удалите весь упаковочный материал и утилизируйте его.

4.1 КОМПЛЕКТ ПОСТАВКИ

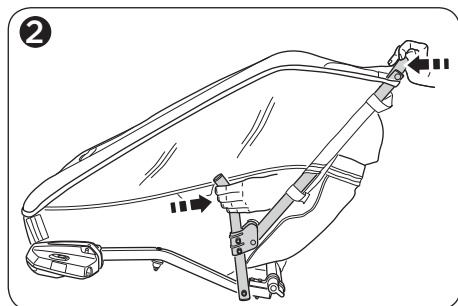
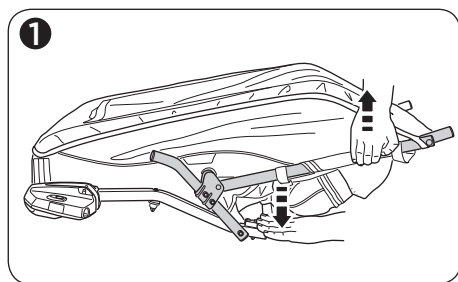
Убедитесь, что в упаковке присутствуют следующие предметы.

- Ходовая часть Cheetah
- Чехол «два в одном» (для корпуса)
- Руль
- Два колеса диаметром 50,8 см
- Руководство пользователя

ПРИМЕЧАНИЕ

Храните коляску и ее компоненты в сухом безопасном месте, чтобы обеспечить ее сохранность в отличном состоянии.

4.2 РАСКЛАДЫВАНИЕ КОЛЯСКИ



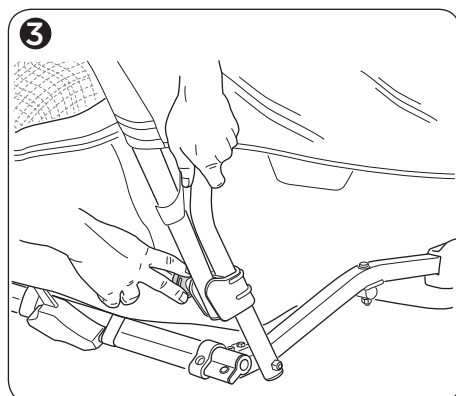
- A. Одной рукой придерживая верхнюю раму, а другой ось коляски, разведите две части коляски. (См. рис. 1.)
- B. Одной рукой придерживая верхнюю раму, а другой согнутую боковую, потяните заднюю раму вниз до зацепления дисков автоблокировки. Повторите ту же процедуру с другой стороны коляски. (См. рис. 2.)
- C. Убедитесь, что рама коляски зафиксирована, с усилием надавив на правую и левую задние рамы.



ПРЕДУ- ПРЕЖДЕНИЕ

Перед использованием коляски убедитесь, что все замыкающие приспособления застегнуты.

4.3 СКЛАДЫВАНИЕ КОЛЯСКИ



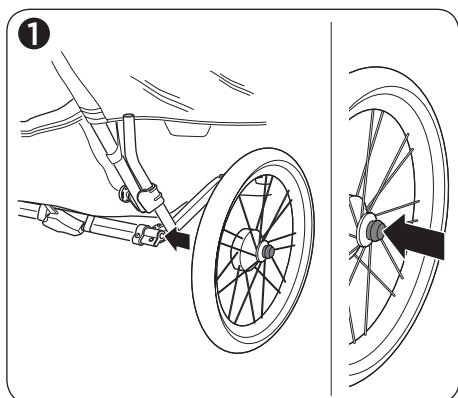
- A. Одной рукой потяните или освободите диски автоблокировки с одной стороны задней рамы. Другой рукой надавите на рычаг. Повторите ту же процедуру с другой стороны коляски. (См. рис. 3.)
- B. Одной рукой придерживая верхнюю раму, а другой — ось коляски, сведите две части коляски. (См. рис. 1.)



ПРЕДУ- ПРЕЖДЕНИЕ

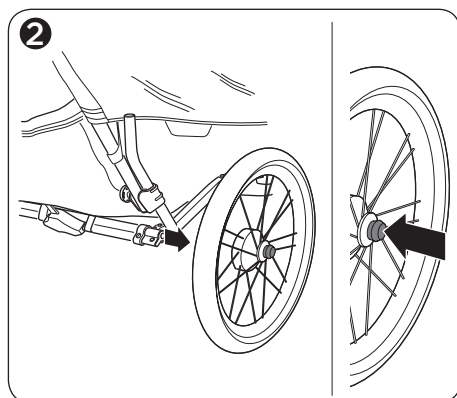
Будьте внимательны при складывании и раскладывании данной детской коляски, чтобы не защемить пальцы. Чтобы избежать ранений, не разрешайте ребенку приближаться к коляске при ее складывании и раскладывании.

4.4 УСТАНОВКА КОЛЕС



- A. Нажмите и удерживайте кнопку быстрого съема колеса. (См. рис. 1.)
- B. Поместите ось колеса в ось коляски.
- C. Отпустите кнопку быстрого съема колеса.
- D. Надавите на колесо, так чтобы оно полностью наделось на ось коляски.
- E. Убедитесь, что колесо надежно закреплено, резко потянув за него.
- F. Повторите ту же процедуру с другим колесом.
- G. С помощью шинного манометра проверьте давление воздуха в каждом колесе. Минимальное рекомендуемое давление составляет 2,1 бар, максимальное — 2,5 бар.
- H. Если по крайней мере в одном колесе давление воздуха слишком низкое, накачайте колеса велосипедным насосом.

4.5 ДЕМОНТАЖ КОЛЕС



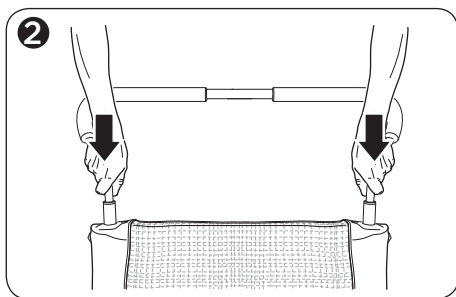
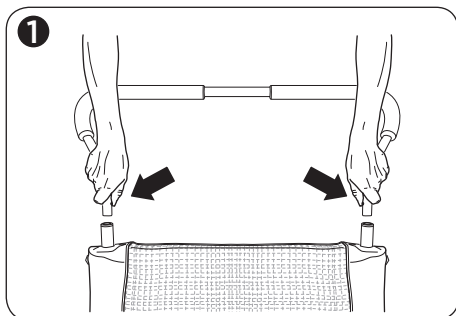
- A. Нажмите и удерживайте кнопку быстрого съема колеса. (См. рис. 2.)
- B. Снимите колесо с оси коляски.
- C. Повторите ту же процедуру с другим колесом.



ПРЕДУ- ПРЕЖДЕНИЕ

Перед поездкой убедитесь, что оба колеса надежно закреплены на оси коляски.

4.6 УСТАНОВКА РУЛЯ



- A. Нажмите и удерживайте пружинные кнопки с обеих сторон руля. (См. рис. 1.)
- B. Поместите оба конца руля в верхнюю раму коляски. Вы услышите щелчок пружинных кнопок, когда руль окажется на месте. (См. рис. 2.)
- C. Резко потяните руль на себя, чтобы проверить надежность крепления руля в раме — руль не должен двигаться.
- D. Чтобы извлечь руль из рамы, нажмите оба пружинных фиксатора и вытяните руль.

4.7 УСТАНОВКА ДОПОЛНИТЕЛЬНОГО НАБОРА THULE

- A. Выберите дополнительный набор Thule.
 - Набор для прогулок Thule
 - Набор для бага Thule
 - Набор для крепления к велосипеду Thule
 - Набор Thule для пеших походов и катания на лыжах
- B. Установите и используйте выбранный набор, руководствуясь инструкцией к дополнительному набору Thule.



ПРЕДУ- ПРЕЖДЕНИЕ

Перед каждой прогулкой проверяйте, чтобы все пружинные фиксаторы руля были прочно закреплены.

Любой груз, прикрепленный к ручке, влияет на устойчивость детской коляски.

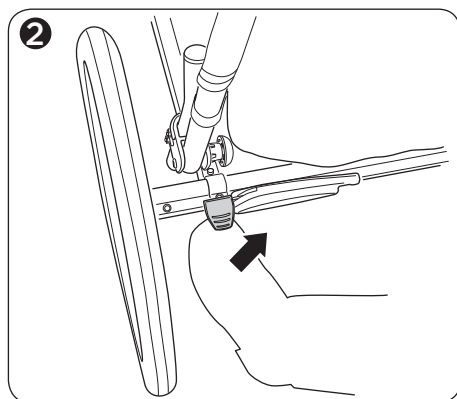
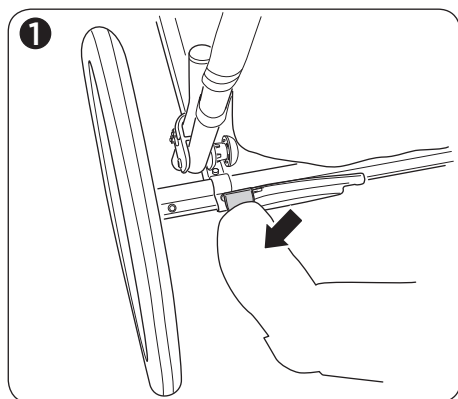
ПРИМЕЧАНИЕ

Регулируемые ручки HeightRight™ имеют два положения: высокое и низкое. Для изменения положения снимите руль и переверните его.

5

ИСПОЛЬЗОВАНИЕ И ХАРАКТЕРИСТИКИ

5.0 УСТАНОВКА СТОЯНОЧНОГО ТОРМОЗА



- A. Надавите на красную педаль на оси коляски, чтобы поставить ее на стояночный тормоз. (См. рис. 1.)
- B. Всегда проверяйте исправность тормоза — коляска не должна ехать ни вперед, ни назад.
- C. Выжмите красную педаль на оси коляски, чтобы освободить стояночный тормоз. (См. рис. 2.)

ПРИМЕЧАНИЕ

Стояночный тормоз не требует настройки.

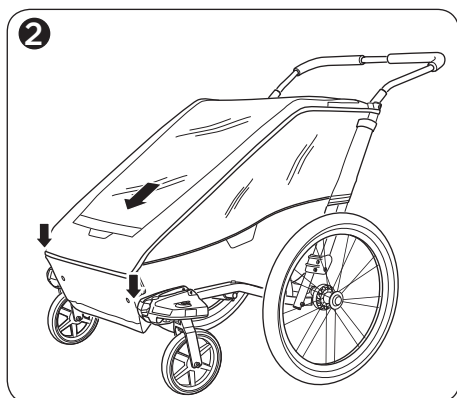
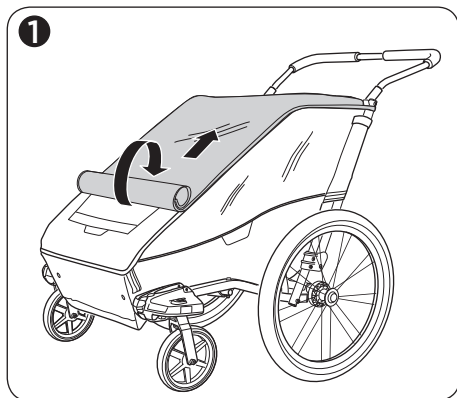


ПРЕДУ- ПРЕЖДЕНИЕ

Никогда не оставляйте ребенка в коляске без присмотра.

При посадке детей в коляску и высадке из коляски необходимо зафиксировать ее с помощью стояночного тормоза.

5.1 ИСПОЛЬЗОВАНИЕ ЧЕХЛА «ДВА В ОДНОМ»



- A. Чтобы улучшить циркуляцию воздуха в коляске, поднимите пластиковое окно. Используйте эластичные кольца на верхней части чехла, чтобы зафиксировать окно в открытом положении. (См. рис. 1.)
- B. Для предотвращения попадания осадков и пыли внутрь коляски, разверните пластиковое окно. Используйте липучки в нижней части чехла, чтобы зафиксировать окно в закрытом положении.
- C. Чтобы откинуть чехол, отлепите передние липучки.

- D. Чтобы закрыть чехол, опустите переднюю часть чехла и закрепите каждый угол с помощью липучки. (См. рис. 2.)
- E. Чтобы снять чехол с коляски, снимите руль и дополнительную поперечную балку, откиньте чехол, и снимите верхнюю часть чехла с верхней рамы.
- F. Чтобы надеть чехол на коляску, снимите руль и дополнительную поперечную балку, а затем натяните чехол поверх верхней рамы коляски.



ПРЕДУ- ПРЕЖДЕНИЕ

Пользователь данной детской коляски должен осознавать опасности, связанные с воздействием внешних факторов, таких как охлаждение ветром и перегрев. Такие опасности возникают в результате сниженной подвижности детей при длительном воздействии низких температур или при длительном пребывании на улице при теплой погоде без надлежащей вентиляции или пополнения запаса жидкости в организме.



ПРЕДУ- ПРЕЖДЕНИЕ

Когда данная детская коляска используется как велосипедный прицеп, необходимо закрывать ее чехлом от дождя в целях предотвращения попадания грязи внутрь коляски.

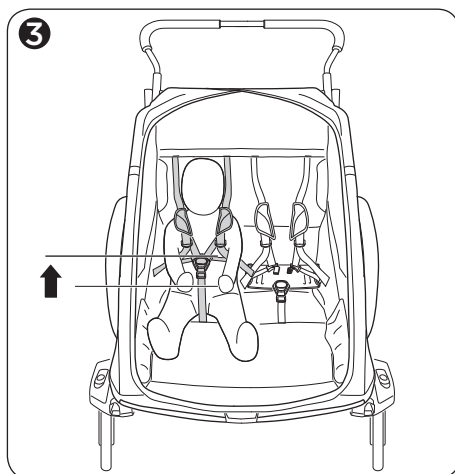
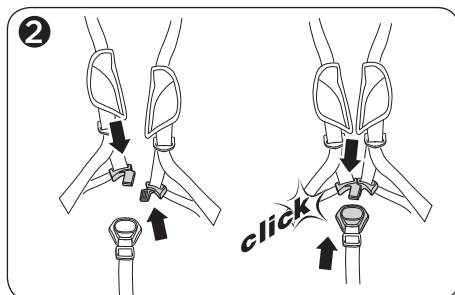
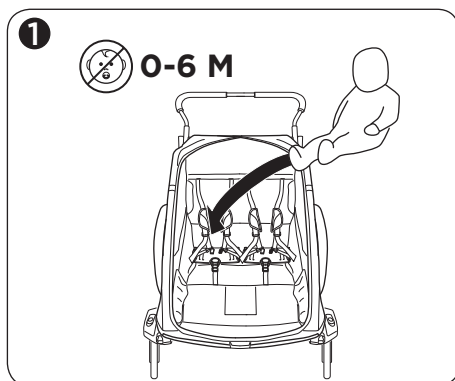
5.2 РАЗМЕЩЕНИЕ РЕБЕНКА И РЕМЕНЬ БЕЗОПАСНОСТИ

- A. Нажмите стояночный тормоз.
- B. Откройте чехол «два в одном».
- C. Ослабьте все ремни.
- D. Расстегните пряжку пахового ремня на плечевом удерживающем устройстве, нажав на красную кнопку.
- E. Посадите ребенка в коляску.
- F. Переместите регулятор высоты плечевого ремня безопасности, расположенный на вертикальных ремнях спинки сидения, на высоту плеч ребенка. (См. рис. 1.)
- G. Поднимите паховый ремень, соедините две пряжки плечевых ремней и защелкните их в пряжку пахового ремня. (См. рис. 2.)
- H. Настройте сцепную систему с помощью регуляторов длины ремня, пока пряжка пахового ремня не окажется на уровне солнечного сплетения. (См. рис. 3.)
- I. Плотно застегните два плечевых ремня, потянув вниз их свободные концы. Убедитесь в отсутствии расшатанности в удерживающей системе на груди и плечах ребенка. Убедитесь, что плечевые подушки расположены на плечах возле шеи.



ПРЕДУ- ПРЕЖДЕНИЕ

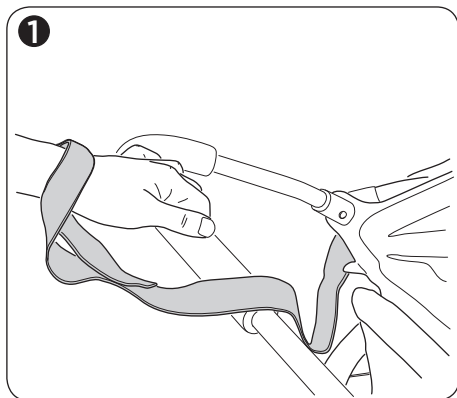
Данное кресло не подходит для детей младше 6 месяцев. Как только ваш ребенок сможет сидеть самостоятельно, следует использовать удерживающие ремни. Не используйте подкладку толще 10 мм. Перед использованием коляски проверяйте, правильно ли закреплены все крепления кресла. Чтобы предотвратить серьезные повреждения из-за падения или выскальзывания ребенка из коляски, всегда используйте ремень безопасности.



ПРИМЕЧАНИЕ

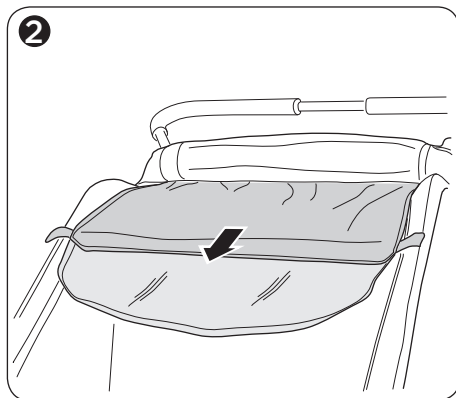
Если в коляске Thule Chariot Cheetah 2 находится один ребенок, всегда усаживайте его с правой стороны.

5.3 ИСПОЛЬЗОВАНИЕ ПРЕДОХРАНИТЕЛЬНОГО БРАСЛЕТА



- A. Оберните петлей свободный конец предохранительного браслета вокруг своей кисти, чтобы случайно не отпустить коляску. (См. рис. 1.)
- B. Если предохранительный браслет не используется, сложите свободный конец браслета в сетчатый карман.

5.4 ПРИМЕНЕНИЕ НАВЕСА



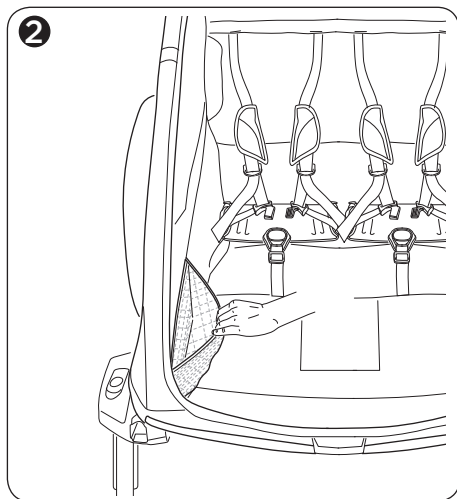
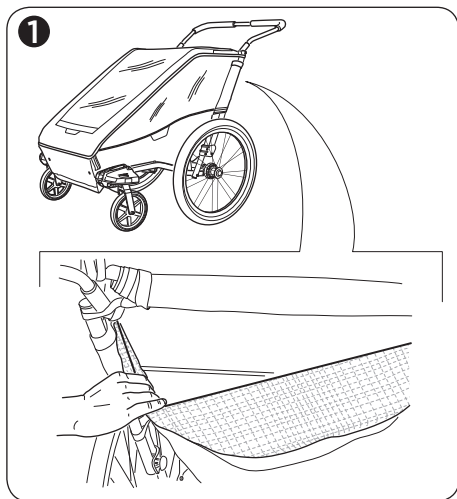
- A. Чтобы затемнить внутреннее пространство коляски, опустите солнцезащитный навес. Используйте липучки на нижней части навеса, чтобы зафиксировать его в опущенном положении. (См. рис. 2.)
- B. Чтобы во внутреннее пространство коляски проникало больше света, поднимите солнцезащитный навес. Используйте эластичные колеса на верхней части навеса, чтобы зафиксировать его в поднятом положении.



ПРЕДУ- ПРЕЖДЕНИЕ

Если вы не пользуетесь предохранительным браслетом, вы можете случайно отпустить коляску, в результате чего ребенок может получить серьезные травмы.

5.5 ХРАНЕНИЕ



Ваша коляска оснащена следующими отделениями для хранения.

- Один большой сетчатый карман в задней части коляски сверху. (См. рис. 1.)
- Один маленький карман внутри большого сетчатого кармана.
- Два маленьких сетчатых кармана внутри сумки спереди. (См. рис. 2.)

ПРИМЕЧАНИЕ

Максимальная грузоподъемность мешка груза составляет 4 кг

Багажник, устанавливаемый в верхней части коляски, позволяет перевозить дополнительно 2,3 кг.



ПРЕДУ- ПРЕЖДЕНИЕ

Не садите в коляску больше детей, чем указано в данном руководстве, и не превышайте ограничения по массе багажа. Коляска может стать неустойчивой, если превысить рекомендуемую производителем нагрузку.

6

ДОПОЛНИТЕЛЬНАЯ ИНФОРМАЦИЯ

6.0 АКССЕССУАРЫ

Для колясок Chariot существует большое количество аксессуаров.

- Держатель для бутылочки
- Держатель для стакана
- Тормозные устройства
- Детали крепления моста ezHitch Partial
- Внутренний переходник сцепления Shimano
- Внутренний переходник сцепления SRAM
- Багажник
- Слинг для младенцев
- Всесезонный спальный мешок
- Поддерживающие опоры
- Защитный чехол
- Чехол от дождя
- Панель

Для получения дополнительных сведений свяжитесь с местным дилером или посетите наш сайт: www.thule.com.

6.1 ОБСЛУЖИВАНИЕ И УХОД

Регулярно проверяйте свою детскую коляску, дополнительные наборы Thule и аксессуары на наличие повреждений и признаков износа.

Металлические части

Проверяйте металлические части на наличие вмятин и трещин. Не используйте детскую коляску, если какой-либо металлический компонент треснул или поврежден.

Крепления

Регулярно проверяйте коляску на наличие согнутых, сломанных, потерянных или ослабленных креплений. Затяните ослабленные крепления и замените поврежденные или утерянные.

Ткань

Регулярно проверяйте ткань на наличие дыр, износов или других признаков повреждения. Любые дыры в ткани могут позволить ребенку дотянуться до колес или поверхности дороги.

Колеса

Чистите оси колес и наносите смазку или масло на движущиеся части. Проверяйте колеса как минимум один раз в год.

Настоятельно рекомендуется раз в году отвезти коляску в уполномоченную сервисную организацию, чтобы поддерживать ее в наилучшем состоянии.

Регулярно мойте коляску теплой водой и мягким мылом. Не используйте агрессивные моющие средства и растворители.

6.2 ХРАНЕНИЕ

Храните детскую коляску, дополнительные наборы и аксессуары в сухом месте, защищенном от попадания прямых солнечных лучей. Если возможно, повесьте коляску над полом. Перед помещением на хранение коляску необходимо высушить для предотвращения появления плесени и микробов. Не храните колеса в контакте с окнами. Не храните коляску, присоединенную к велосипеду, длительное время.

6.3 ИЗНОС ЭЛЕМЕНТОВ

Данная детская коляска обладает высокой износостойкостью и может служить на протяжении длительного периода времени. Срок службы коляски зависит от ряда факторов.

Частота использования и пробег

Чем чаще используется коляска и чем большее расстояние проходит, тем больше она изнашивается.

Обслуживание и уход

Содержание коляски в чистоте и хорошее обслуживание — важные факторы поддержания ее в хорошем состоянии.

Хранение

Надлежащее хранение коляски уменьшит ее износ, особенно износ ткани.

Режим использования

Сложные повороты, быстрое ускорение и торможение увеличивают преждевременный износ компонентов..

Погодные условия

Различные погодные условия по-разному влияют на отдельные компоненты. Прямые солнечные лучи способствуют износу ткани, окон и резиновых колес. Соль в воздухе или на дороге ускоряет износ обода колеса и ткани внизу коляски. Грязь может попасть в движущиеся элементы и способствовать их износу.

Преждевременный износ элементов не всегда является признаком дефекта изделия. Большое влияние на износ элементов оказывают условия использования и качество обслуживания коляски.

Следует использовать только те запасные детали, которые поставяет либо рекомендует производитель или распространитель.



ПРЕДУ- ПРЕЖДЕНИЕ

Надлежащее обслуживание данной коляски поможет обеспечить ее эффективность и безопасность.



Thule Sweden AB, Borggatan 5
335 73 Hillerstorp, SWEDEN

› PART OF THULE GROUP



info@thule.com

© Thule Group 2019. All rights reserved.



www.thule.com

51100943 - C