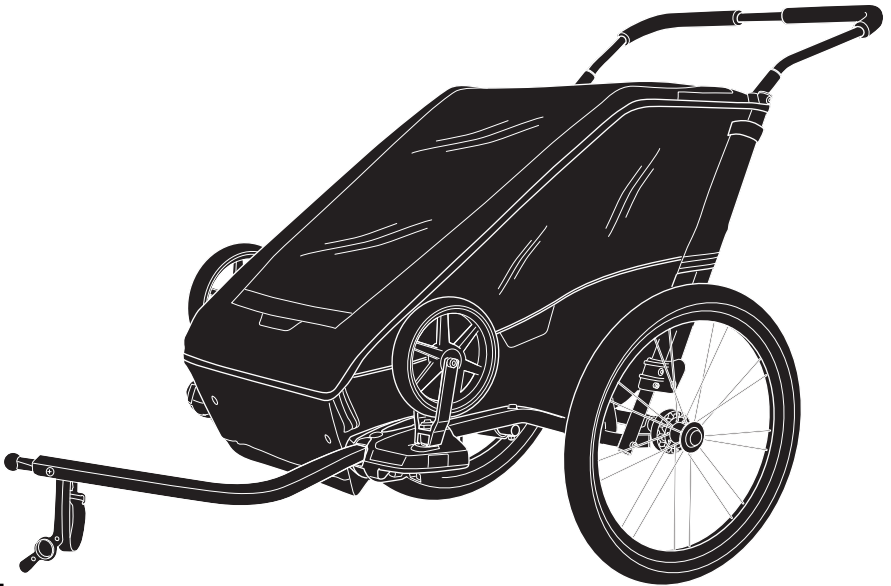


THULE[®]
SWEDEN

Thule Chariot Cheetah XT 1 e 2

➤ Instruções



ÍNDICE

1	INTRODUÇÃO			5	UTILIZAÇÃO E CARACTERÍSTICAS	
1.0	Obrigado	03		5.0	Instalar o travão de mão	12
1.1	A quem se destina o manual	04		5.1	Utilizar a capa 2 em 1	13
1.2	A quem se destina o carrinho	04		5.2	Colocação da criança e cinto de segurança	14
1.3	Especificações	04		5.3	Utilizar a correia de pulso de segurança	15
2	DESCRIÇÃO DAS PEÇAS			5.4	Utilizar a protecção solar	15
2.0	Incluso na caixa	05		5.5	Armazenamento	16
3	SEGURANÇA			6	INFORMAÇÕES ADICIONAIS	
3.0	Introdução Segurança	06		6.0	Acessórios	17
3.1	Símbolos e instruções	06		6.1	Assistência e manutenção	17
3.2	Instruções gerais de segurança	06		6.2	Armazenamento	18
4	INTRODUÇÃO			6.3	Desgaste devido à utilização	18
4.0	Desembalar o carrinho	08				
4.1	Componentes incluídos	08				
4.2	Desdobrar o carrinho	09				
4.3	Dobrar o carrinho	09				
4.4	Instalar as rodas	10				
4.5	Remover as rodas	10				
4.6	Instalar o guiador	11				
4.7	Instalar um kit de conversão Thule	11				

1 INTRODUÇÃO

Obrigado por escolher um Thule Chariot Cheetah. O seu novo carrinho apresenta uma qualidade superior, características de segurança e conforto.

TENHA EM ATENÇÃO:

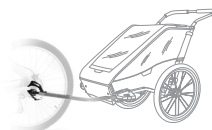
Todos os carrinhos infantis da Thule foram concebidos tendo o consumidor final em mente e o seu desejo de máxima flexibilidade e desempenho; para conseguir este objectivo, é necessária a aquisição de um ou de vários kits de conversão, o que permite escolher a actividade que pretende, eliminando igualmente a necessidade de adquirir vários carrinhos infantis dedicados. Os quatro kits de conversão Thule disponíveis para venda no seu representante local são:



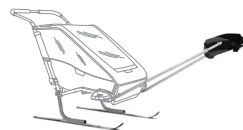
Kit de passeio Thule



Kit de corrida Thule



Thule Bicycle Trailer Kit



Kit de ski de fundo e de caminhada Thule

A Thule Canada Inc. mantém todos os direitos a este Manual do Proprietário. O texto, detalhes ou ilustrações deste manual não podem ser reproduzidos, distribuídos ou objecto de utilização não autorizada para fins comerciais, nem podem ser disponibilizados a terceiros.

Manuais adicionais para utilização deste carrinho podem ser transferidos a partir de www.thule.com. Este manual foi escrito com todo o cuidado. No entanto, se detectar quaisquer erros, agradecemos que nos comunique o facto.

1.1 A QUEM SE DESTINA O MANUAL

A quem se destina este manual?

Este manual destina-se ao comprador e utilizador do carrinho, o qual é igualmente responsável por o manter nas devidas condições, devendo levar a cabo a respectiva manutenção de acordo com o indicado e as reparações necessárias.

Quando utilizar este carrinho com o Thule Bicycle Trailer Kit, siga igualmente o manual do proprietário da bicicleta utilizada para o puxar e as especificações nele constantes referentes à carga máxima permitida para a bicicleta.

1.2 UTILIZAÇÃO ESPERADA DO CARRINHO

Utilização esperada

O carrinho destina-se a utilização nos intervalos de desempenho especificados para o transporte de crianças durante o dia, em passeios, estradas públicas com pouco tráfego e caminhos com piso regular e suave.

A bagagem pode igualmente ser transportada nos sacos de armazenagem destinados a esse fim, desde que as crianças transportadas no carrinho não sejam colocadas em risco.

Se o carrinho de transporte infantil for utilizado em condições de fraca visibilidade, ao crepúsculo ou durante a noite, recomendamos vivamente que este seja equipado com um conjunto de luzes de segurança aprovadas.

Como parte da utilização recomendada, deve igualmente seguir as instruções contidas neste Manual do Proprietário e cumprir os requisitos de manutenção prescritos.

Utilização não recomendada

Qualquer utilização que ultrapasse a descrição acima não é recomendada.

A utilização não recomendada consiste principalmente no transporte de pessoas em conjunto com animais, a utilização deste carrinho em terrenos destinados a veículos de tracção às quatro rodas, a utilização para fins comerciais, a sobrecarga, a velocidade excessiva e a reparação incorrecta de defeitos ou modificações.

O fabricante não é responsável por quaisquer danos originados por utilização não recomendada; a utilização é por conta e risco do utilizador.

1.3 ESPECIFICAÇÕES Thule Chariot

Cheetah XT 1

Cheetah XT 2

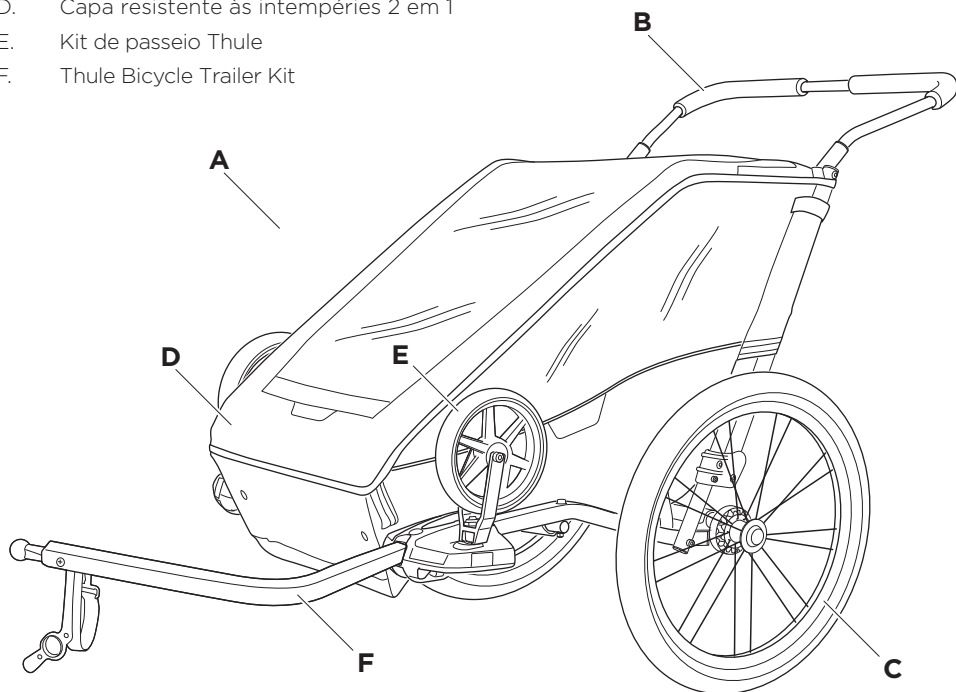
Peso máximo do passageiro	22kg / 49 lb	22kg / 49 lb
Capacidade máxima de transporte de carga incluindo a combinação de passageiro(s) e carga	34Kg / 75 lb	45Kg / 100 lb
Número de crianças	1	2
Dimensões sem guiadores (Comprimento x Largura x Altura)	89 x 69 x 86 cm 35 x 27 x 34 polegadas	90 x 82 x 86 cm 35 x 32 x 34 polegadas
Dimensões dobrado (Comprimento x Largura x Altura)	107 x 61 x 27 cm 42 x 24 x 11 polegadas	107 x 80 x 27 cm 42 x 31 x 11 polegadas
Peso do carrinho de transporte infantil sem kits de conversão Thule	9 kg/ 19 lb	10 kg/ 22 lb
Altura máxima do corpo do(s) passageiro(s) A cabeça/capacete não deve ultrapassar o quadro do carrinho	111 cm / 44 polegadas	111 cm / 44 polegadas

2

DESCRIÇÃO DAS PEÇAS

INCLUÍDO

- A. Chassis do Cheetah 1 ou 2
- B. Guiador ajustável em altura
- C. 2 rodas de alumínio de 20 polegadas
- D. Capa resistente às intempéries 2 em 1
- E. Kit de passeio Thule
- F. Thule Bicycle Trailer Kit



3 SEGURANÇA

A utilização segura deste carrinho de transporte infantil é vital para a satisfação dos seus utilizadores. Por esse motivo, é extremamente importante que se familiarize com as instruções de segurança deste manual e as cumpra sempre que utilizar este carrinho de transporte infantil.

3.1 SÍMBOLOS E INSTRUÇÕES

Este manual do proprietário utiliza avisos e notas para sublinhar as informações relacionadas com a segurança e com uma utilização otimizada.



AVISO

Os avisos apresentam instruções críticas para uma utilização e funcionamento seguros deste carrinho de transporte infantil. O não cumprimento destas instruções pode resultar num acidente, o qual pode potencialmente causar danos sérios ou a morte do utilizador e/ou dos respetivos passageiros.

NOTA

BAAs notas apresentam instruções adicionais que facilitam a utilização do produto.

3.2 INSTRUÇÕES GERAIS DE SEGURANÇA

- Importante: conserve estas instruções para referência futura.
- A segurança da sua criança pode ser afetada se não seguir estas instruções.
- Jamais deixe a criança sozinha sem a supervisão de um adulto.
- Engate o travão de mão sempre que estacionar este carrinho de transporte infantil.
- Não transporte outras crianças ou sacos neste carrinho de transporte infantil.
- Este carrinho de transporte de crianças comportar-se-á de forma instável se for excedida a carga recomendada pelo fabricante.
- Não utilize com crianças que excedem as limitações de peso.

- Quando utilizar este carrinho de transporte infantil apenas com uma criança, a criança deverá estar sentada no lugar central.
- O utilizador deste carrinho de transporte infantil deve estar ciente dos perigos de exposição do ocupante, como o arrefecimento causado pelo vento e a exaustão causada pelo calor, devido à exposição prolongada a temperaturas mais baixas de crianças menos activas, ou a períodos extensos de temperaturas mais quentes sem ventilação adequada ou hidratação.
- Não permita que o corpo da criança, o vestuário, os atacadores ou brinquedos entrem em contacto com as peças móveis.
- É necessário ter cuidado ao dobrar e ao desdobrar este carrinho de transporte infantil devido ao risco de entalar os dedos. Certifique-se de que as crianças são mantidas afastadas de quaisquer peças móveis, pois podem magoar-se.
- Não instale um banco de carro ou qualquer outro dispositivo para assento não aprovado pela Thule Canada Inc. neste carrinho de transporte infantil.
- Utilize apenas produtos de suporte aprovados pela Thule Canada Inc., pois este carrinho de transporte infantil pode tornar-se instável se for utilizado qualquer outro saco de compras ou sistema de suporte.
- Não é seguro utilizar quaisquer produtos acessórios não aprovados pela Thule Canada Inc.
- Não utilize quaisquer solventes de limpeza neste carrinho de transporte infantil, limpe-o apenas com água e uma solução suave à base de sabão.
- Não faça modificações a este carrinho de transporte infantil.
- Não utilize este carrinho de transporte infantil em escadas ou em escadas rolantes.
- Não utilize este carrinho de transporte infantil perto de uma chama viva ou exposta.
- Um reflector que cumpra os regulamentos locais deverá ser visível na retaguarda deste carrinho de transporte infantil quando este é utilizado para andar de bicicleta.
- Antes de cada viagem, assegure que o carrinho de transporte infantil atrelado não interfere com a travagem, o pedalar ou a manobra da bicicleta.
- Nunca conduza uma bicicleta à noite sem iluminação adequada. Cumpra todos os requisitos legais relacionados com a iluminação.
- Bike trailers conduzidos por bicicleta elétrica podem ter restrições por lei. Siga todos os requisitos legais locais.
- Lembre-se da influência negativa do trailer em relação à distância de frenagem da bicicleta quando o trailer estiver conectado.



AVISO

Este produto não é adequado para patinar.



AVISO

Este produto só é adequado para corrida quando tem instalado um kit de corrida Thule..

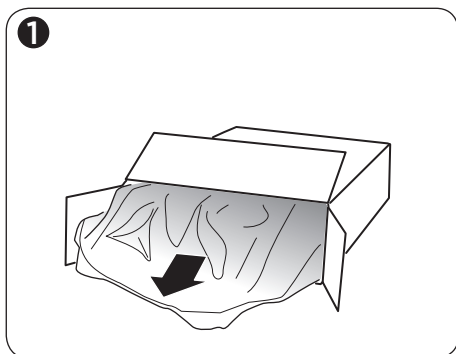


AVISO

Não deixe as crianças brincarem com este produto.

4 INTRODUÇÃO

4.0 DESEMBALAR O CARRINHO



- A. Abra as abas da caixa e retire os agrafos. (Ver imagem 1)
- B. Retire o guidador da caixa.
- C. Deite a caixa de lado numa superfície limpa e segura.
- D. Retire o carrinho e as rodas da caixa.
- E. Remova e deite fora os materiais da embalagem.

4.1 COMPONENTES INCLUÍDOS

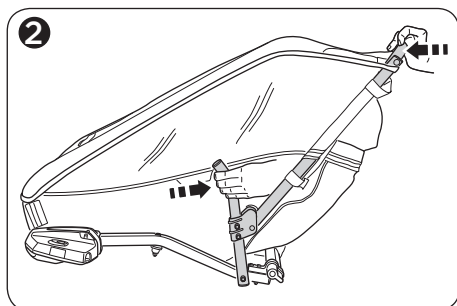
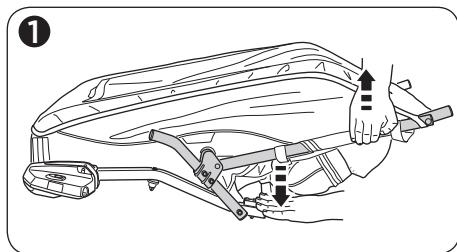
Certifique-se de que o carrinho foi embalado com os seguintes itens:

- Chassis do Cheetah
- Capa 2 em 1 (no Chassis)
- Guidador
- Duas rodas de 20 polegadas
- Manual do Proprietário

NOTA

Guarde o carrinho e respectivos componentes num local seguro ao abrigo de humidades para que este se encontre nas melhores condições possíveis quando for necessário.

4.2 DESDOBRAR O CARRINHO



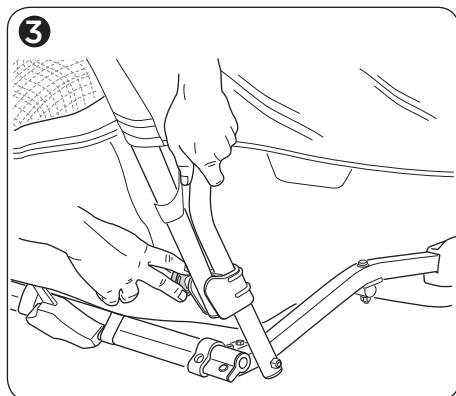
- A. Com uma mão no quadro superior e a outra mão no eixo do carrinho, puxe de modo a afastar as duas metades. (Ver imagem 1)
- B. Com uma mão no quadro superior e a outra mão na barra de dobragem, puxe o quadro traseiro para trás até o disco de bloqueio automático encaixar. Repita a operação para o outro lado do carrinho. (Ver imagem 2)
- C. Verifique se o quadro do carrinho está bloqueado empurrando o quadro esquerdo e direito para a frente.



AVISO

Certifique-se de que todos os dispositivos de bloqueio estão engatados antes da utilização.

4.3 DOBRAR O CARRINHO



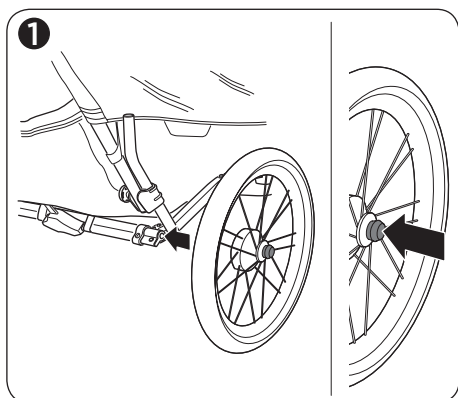
- A. Com uma mão, puxe ou desengate o disco de bloqueio automático num dos lados do quadro traseiro. Com a outra mão empurre o suporte para a frente. Repita a operação para o quadro traseiro no outro lado do carrinho. (Ver imagem 3)
- B. Com uma mão no quadro superior e a outra mão no eixo do carrinho, empurre as duas metades em conjunto.



AVISO

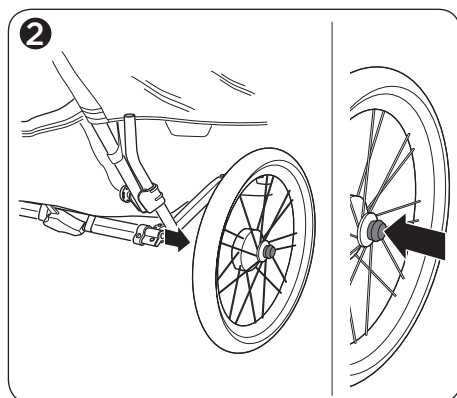
É necessário ter cuidado ao dobrar e ao desdobrar este carrinho de transporte infantil devido ao risco de entalar os dedos. Para evitar acidentes, certifique-se que a criança não se encontra nas imediações quando dobrar e desdobrar este produto.

4.4 INSTALAR AS RODAS



- A. Prima e mantenha premido o botão de desengate da roda. (Ver imagem 1)
- B. Insira o eixo da roda no eixo do carrinho.
- C. Solte o botão de desengate da roda.
- D. Pressione a roda totalmente no eixo do carrinho.
- E. Verifique se a roda está presa de forma segura ao carrinho dando um rápido puxão.
- F. Repita o mesmo procedimento para a outra roda.
- G. Utilize um equipamento de medida de pressão dos pneus para verificar a pressão do ar em cada um dos pneus. A pressão mínima recomendada dos pneus é de 30 psi (2,1 bar) e a máxima é de 35 psi (2,5 bar).
- H. Se a pressão estiver baixa em qualquer um dos pneus, encha-os utilizando uma bomba de pneus de uma bicicleta.

4.5 REMOVER AS RODAS



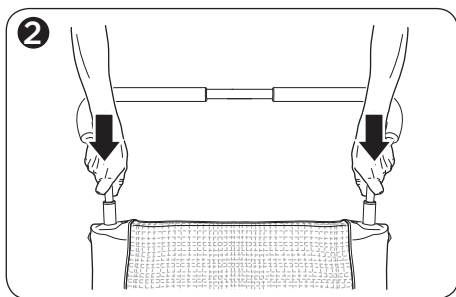
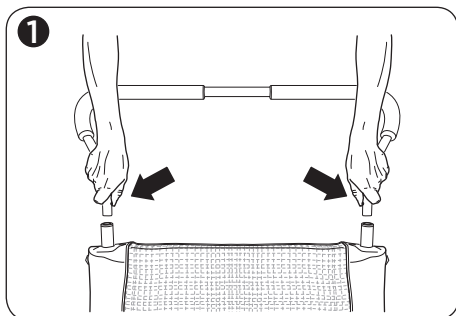
- A. Prima e mantenha o botão de desengate da roda de uma das rodas. (Ver imagem 2)
- B. Retire a roda do eixo do carrinho.
- C. Repita o mesmo procedimento para a outra roda.



AVISO

Antes de cada viagem certifique-se de que ambas as rodas estão bloqueadas de forma segura no eixo do carrinho.

4.6 INSTALAR O GUIADOR



- A. Com uma mão em cada lado do guidão, prima e mantenha premidos os botões de mola em ambas as extremidades do guidão. (Ver imagem 1)
- B. Insira ambas as extremidades do guidão no quadro superior do carrinho. Faça com que os botões de mola encaixem no local apropriado. (Ver imagem 2)
- C. Verifique se o guidão está preso de forma segura ao carrinho dando um rápido puxão; este não deve deslocar-se..
- D. Para remover o guidão, prima ambos os pinos de mola através do quadro superior e puxe o guidão para fora.

4.7 INSTALAR UM KIT DE CONVERSÃO THULE

- A. Seleccione um kit de conversão Thule de entre os seguintes:
 - Kit de passeio Thule
 - Kit de corrida Thule
 - Thule Bicycle Trailer Kit
 - Kit de ski de fundo e de caminhada Thule
- B. Instale e utilize o kit seleccionado de acordo com as instruções incluídas nos kits de conversão Thule..



AVISO

Antes de cada viagem certifique-se de que ambos os pinos de mola do guidão estão totalmente engatados.

Qualquer carga fixada ao guidão afecta a estabilidade do carrinho de transporte infantil.

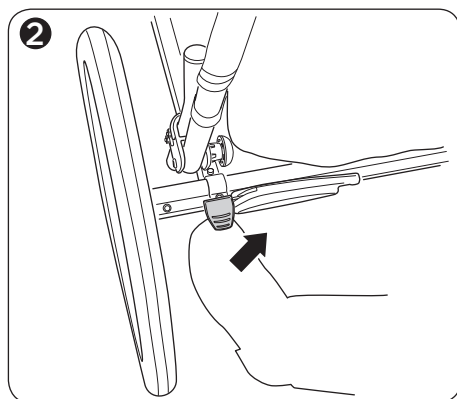
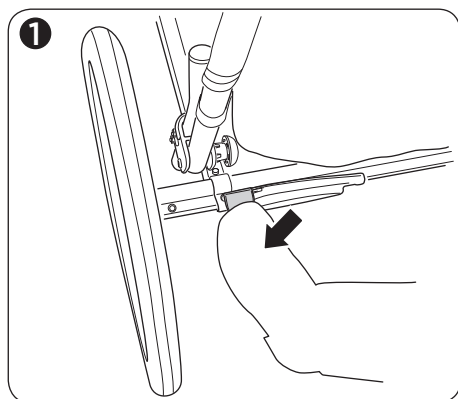
NOTA

O guidão ajustável HeightRight™ tem duas posições: alta e baixa. Retire o guidão e vire-o ao contrário para alternar entre estas duas posições.

5

UTILIZAÇÃO E CARACTERÍSTICAS

5.0 INSTALAR O TRAVÃO DE MÃO



- A. Carregue com o pé no pedal vermelho no eixo do carrinho para engatar o travão de mão. (Ver imagem 1)
- B. Após engatar o travão verifique sempre se o travão de mão está a funcionar: o carrinho não deve deslocar-se para a frente ou para trás.
- C. Com o pé, puxe o pedal vermelho no eixo do carrinho para desengatar o travão de mão. (Ver imagem 2)

NOTA

Não são necessários ajustes ao travão de mão.

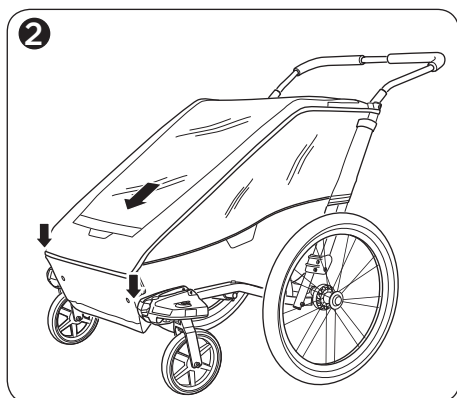
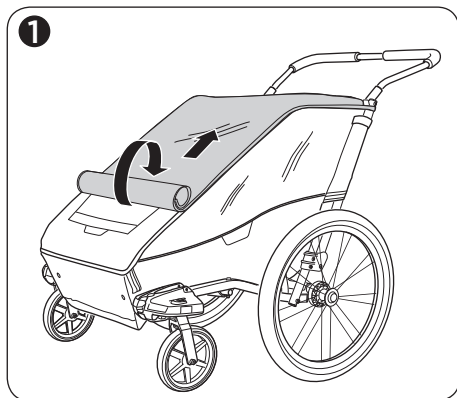


AVISO

Nunca deixe uma criança não supervisionada neste carrinho de transporte infantil.

O travão de mão deve estar sempre engatado durante a carga e a descarga das crianças.

5.1 UTILIZAR A CAPA 2 EM 1



- A. Para aumentar a circulação de ar dentro do carrinho, enrole a janela de plástico. Utilize os anéis elásticos na zona superior da capa para manter a janela aberta. (Ver imagem 1)
- B. Para proteger o ocupante das condições meteorológicas, desenrole a janela de plástico. Utilize a fita velcro na zona inferior da capa para manter a janela fechada.
- C. Para abrir a capa, abra a fita velcro no canto frontal da capa de cada carrinho.
- D. Para fechar a capa, puxe a frente da capa para baixo e prenda cada um dos cantos utilizando a fita velcro. (Ver imagem 2)

- E. Para remover a capa do carrinho, retire o guiador, remova a barra transversal acessória, abra a capa e faça deslizar o topo desta no sentido ascendente, retirando-a do quadro superior.
- F. Para voltar a colocar a capa no carrinho, retire o guiador, remova a barra transversal acessória, abra a capa e volte a inserir os orifícios no topo da capa sobre o quadro superior.



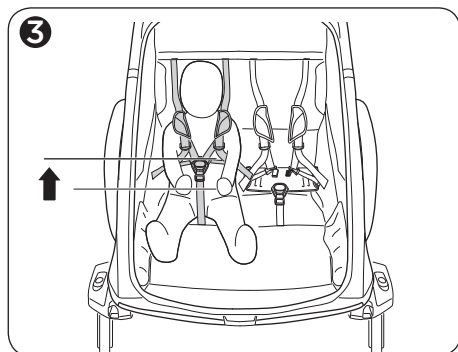
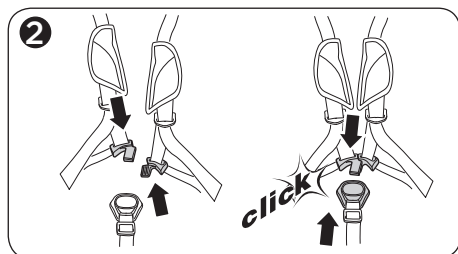
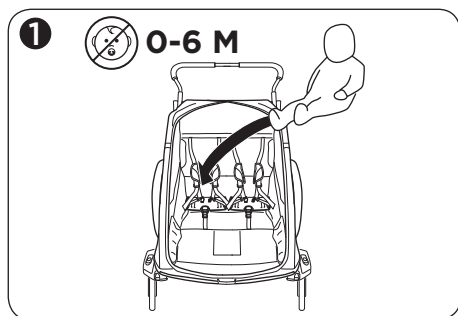
AVISO

O utilizador deste carrinho de transporte infantil deve estar ciente dos perigos de exposição do ocupante, como o arrefecimento causado pelo vento e a exaustão causada pelo calor, devido à exposição prolongada a temperaturas mais baixas de crianças menos activas, ou a períodos extensos de temperaturas mais quentes sem ventilação adequada ou hidratação.



AVISO

Quando este carrinho de transporte infantil é utilizado como atrelado para bicicleta, a capa de protecção deve estar fechada para impedir que resíduos entrem no carrinho.



5.2 COLOCAÇÃO DA CRIANÇA E CINTO DE SEGURANÇA

- Engate o travão de mão.
- Abra a capa 2 em 1.
- Desaperte todos os ajustes do cinto.
- Desaperte a fivela da precinta de entrepernas no cinto dos ombros premindo o botão de desengate vermelho.
- Sente a(s) criança(s).
- Faça deslizar o ajuste de altura do cinto ao nível dos ombros localizado nas correias verticais, na zona traseira do assento, até à altura dos ombros da(s) criança(s). (Ver imagem 1)

- Levante a precinta de entrepernas, ligue as duas fivelas da correia dos ombros uma à outra e, em seguida, insira-as em conjunto na precinta de entrepernas. (Ver imagem 2)
- Ajuste o sistema do cinto de segurança utilizando os ajustes de comprimento dos ombros até a fivela da precinta de entrepernas se encontrar posicionada acima da zona inferior do tórax. (Ver imagem 3)
- Aperte firmemente as duas correias dos ombros, puxando as extremidades soltas da correia dos ombros para baixo. Certifique-se que o sistema do cinto de segurança está perfeitamente ajustado na cintura e nos ombros da criança. Certifique-se que as almofadas dos ombros se encontram posicionadas na zona superior dos ombros da criança e junto ao pescoço



AVISO

Este assento não é adequado para crianças de idade inferior a 6 meses. Utilize um cinto de segurança logo que a criança se conseguir sentar sem ajuda.

Não adicione uma almofada com uma espessura superior a 10 mm.

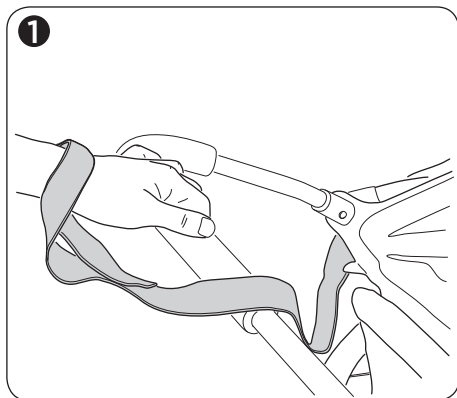
Verifique se os dispositivos de fixação da unidade do assento estão correctamente engatados antes da utilização.

Evite ferimentos graves provocados por uma queda ou desliz de uma criança. Utilize sempre o cinto de segurança

NOTA

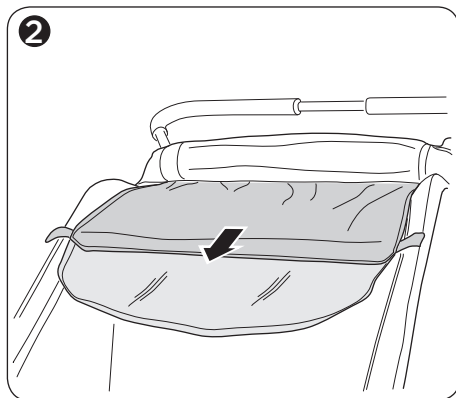
Quando sentar apenas uma criança num Thule Chariot Cheetah 2, sente-a sempre no lado direito.

5.3 UTILIZAR A CORREIA DE PULSO DE SEGURANÇA



- A. Enrole a extremidade livre da correia de pulso de segurança em volta do seu pulso, para evitar que o carrinho de transporte infantil se separe de si. (Ver imagem 1)
- B. Quando não está a ser utilizada, guarde a extremidade livre da correia de pulso de segurança no bolso de rede grande.

5.4 UTILIZAR A PROTECÇÃO SOLAR



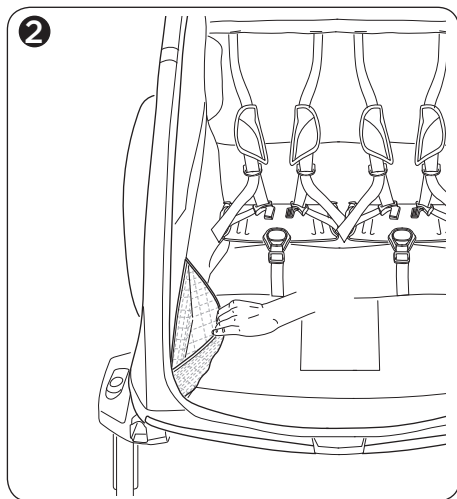
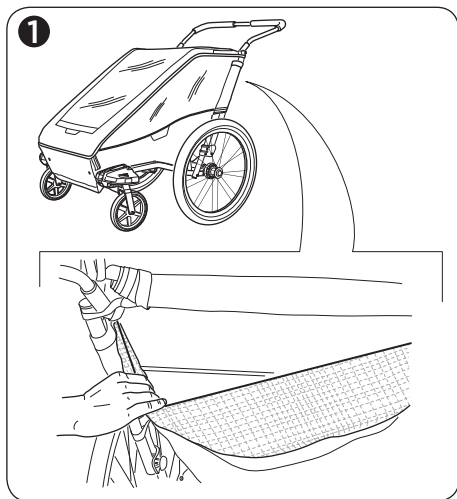
- A. Para fazer sombra no carrinho, desenrole a protecção solar. Utilize a fita velcro na extremidade da protecção solar para a manter fechada. (Ver imagem 2)
- B. Para deixar entrar mais luz dentro do carrinho, enrole a protecção solar. Utilize os anéis elásticos na zona superior da protecção solar para a manter aberta.



AVISO

A não utilização da correia de pulso de segurança pode fazer com que o carrinho se separe do utilizador, resultando num acidente no qual o(s) passageiro(s) pode(m) sofrer graves danos físicos ou morrer.

5.5 ARMAZENAMENTO



O carrinho está equipado com os seguintes compartimentos de armazenamento:

- Um bolso grande de rede na traseira da zona superior (Ver imagem 1)
- Um bolso pequeno dentro do bolso grande de rede
- Dois pequenos bolsos de rede na zona frontal do carrinho. (Ver imagem 2)

NOTA

A capacidade máxima de carga do saco de carga é de 4 kg (8,8 libras)

O acessório de suporte de carga permite ao carrinho transportar 2,3 kg (5 libras) adicionais acima do compartimento destinado à criança.



AVISO

Não transporte outras crianças ou sacos neste carrinho de transporte infantil. Este carrinho de transporte de crianças comportar-se-á de forma instável se for excedida a carga recomendada pelo fabricante.

6

INFORMAÇÕES

ADICIONAIS

6.0 ACESSÓRIOS

Existem numerosos acessórios compatíveis com o seu Chariot:

- Estrutura de hidratação
- Suporte de chávena
- Travão de corrida
- Axle-Mount ezHitch Partial
- Adaptador Shimano Internal Hub Hitch
- Adaptador SRAM Internal Hub Hitch
- Suporte de carga
- Faixa de transporte de crianças
- Saco para transporte de bebés em todas as estações do ano
- Suporte de bebé
- Capa do armazenamento
- Capa de chuva
- Consola

Contacte o seu representante local ou visite o nosso website: www.thule.com para mais informações.

6.1 ASSISTÊNCIA E MANUTENÇÃO

Inspeccione regularmente o carrinho de transporte infantil, os kits de conversão Thule e os acessórios para detectar danos ou sinais de desgaste.

Componentes metálicos

Verifique se existem amolgadelas ou fissuras. Não utilize o carrinho de transporte infantil se quaisquer componentes metálicos apresentarem fissuras ou danos.

Fixadores

Examine regularmente o carrinho de trans-

porte infantil para verificar se algum dos fixadores está dobrado, partido, em falta ou solto. Aperte quaisquer fixadores que se encontrem soltos e substitua os que estão danificados ou em falta.

Tecido

Examine o tecido regularmente para detectar rasgões, pontos desgastados ou quaisquer outros sinais de danos. Os danos no tecido podem permitir que a mão de uma criança entre em contacto com as rodas ou com a superfície da estrada.

Rodas

Limpe os eixos das rodas e aplique óleo ou massa de lubrificação em todas as peças móveis expostas. As rodas devem ser inspeccionadas e mantidas pelo menos uma vez por ano.

Recomendamos vivamente que leve o carrinho de transporte infantil a um fornecedor de serviços autorizado uma vez por ano para o manter nas melhores condições possíveis.

Limpe regularmente o carrinho de transporte infantil com água quente e uma solução suave à base de sabão. Nunca utilize produtos de limpeza ou solventes fortes.

6.2 ARMAZENAMENTO

Armazene o carrinho de transporte infantil, o(s) kit(s) de conversão Thule e os acessórios numa zona seca fora do alcance da luz solar directa. Se possível, pendure o carrinho de transporte infantil a alguma distância do chão. Antes de armazenar o carrinho de transporte infantil, este deve estar seco para impedir o aparecimento de bolores ou bactérias. Não armazene as rodas em contacto com as janelas. Não armazene o carrinho de transporte infantil acoplado a uma bicicleta durante longos períodos de tempo.

6.3 DESGASTE DEVIDO À UTILIZAÇÃO

Este carrinho de transporte infantil é muito duradouro e permite-lhe transportar a sua criança, ou crianças, durante longos períodos de tempo. Este equipamento está sujeito a desgaste devido à utilização ao longo do tempo, dependendo de vários factores.

Utilização e quilometragem

Quanto maior a frequência de utilização do carrinho de transporte infantil e quanto maior a distância percorrida, maior será o desgaste.

Assistência e manutenção

Manter este carrinho de transporte infantil limpo e em bom estado de manutenção constitui um factor importante para a sua conservação em boas condições.

Armazenamento

O armazenamento adequado deste carrinho de transporte infantil reduzirá a quantidade de desgaste, especialmente do tecido.

Tipo de utilização

Viragens difíceis, aceleração rápida e travagens, tudo isto contribui para o desgaste prematuro de vários componentes, especialmente travões e pneus.

Condições meteorológicas

Os diversos tipos de condições meteorológicas afectam os componentes individuais de forma diferente. A luz directa do sol envelhece prematuramente o tecido, as janelas e as rodas de borracha. O sal no ar ou na estrada afecta as jantes das rodas e o pavimento de tecido. A sujidade e a lama

podem entrar nas peças móveis e contribuir igualmente para o seu desgaste.

O desgaste prematuro de um componente não constitui necessariamente um sinal de um produto defeituoso. A forma como este carrinho de transporte infantil é utilizado e mantido tem uma influência significativa na qualidade do seu desempenho.

Somente peças de reposição fornecidas ou recomendadas pelo fabricante/distribuidor devem ser usadas.



AVISO

A assistência e manutenção adequada deste carrinho de transporte infantil afecta o respectivo desempenho e segurança.



Thule Sweden AB, Borggatan 5
335 73 Hillerstorp, SWEDEN

› PART OF THULE GROUP



info@thule.com

© Thule Group 2019. All rights reserved.



www.thule.com

51100943 - C