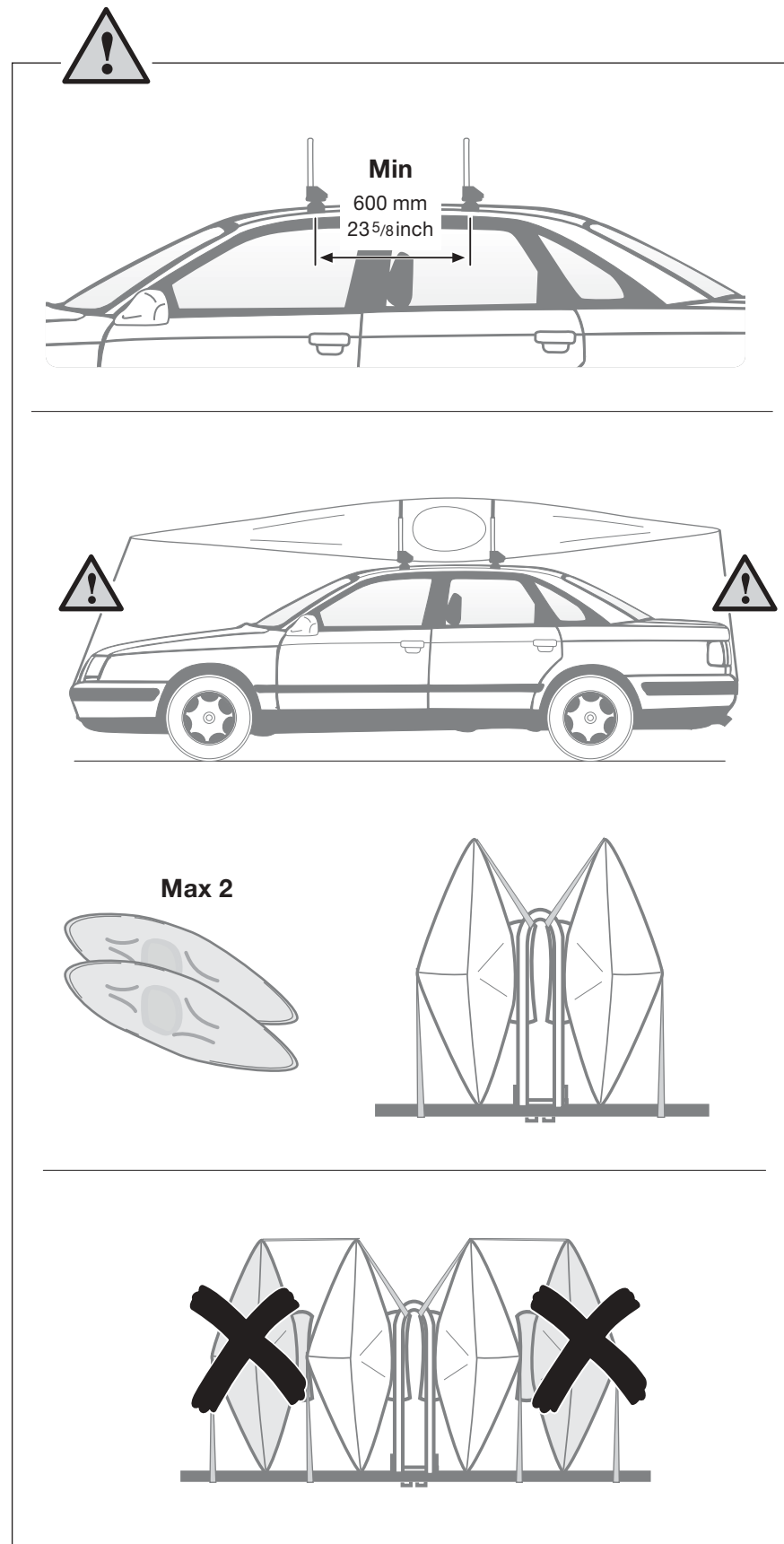
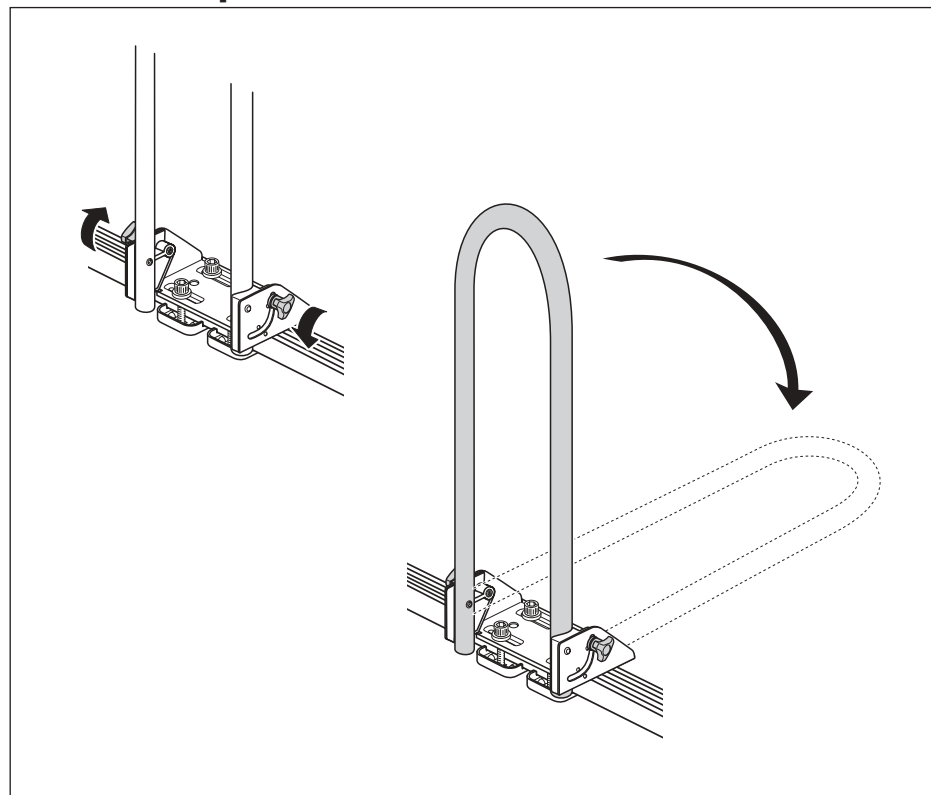


THULE Fit Tips!



THULE
SWEDEN

Box 69, 330 33 Hillerstorp, SWEDEN
www.thule.com

THULE
SWEDEN

- S** Monteringsanvisning
- GB** Fitting instructions
- D** Montageanleitung
- F** Instructions de montage
- NL** Montage-instructies
- FIN** Asennusohje
- E** Instrucciones de montaje
- I** Istruzioni per il montaggio
- CZ** Návod na montáž
- PL** Instrukcja montażu
- HU** Szerelési utasítások
- RU** Инструкции по установке
- EST** Paigalduseeskirjad
- SLO** Navodila za namestitvev

한국어 장착 지침

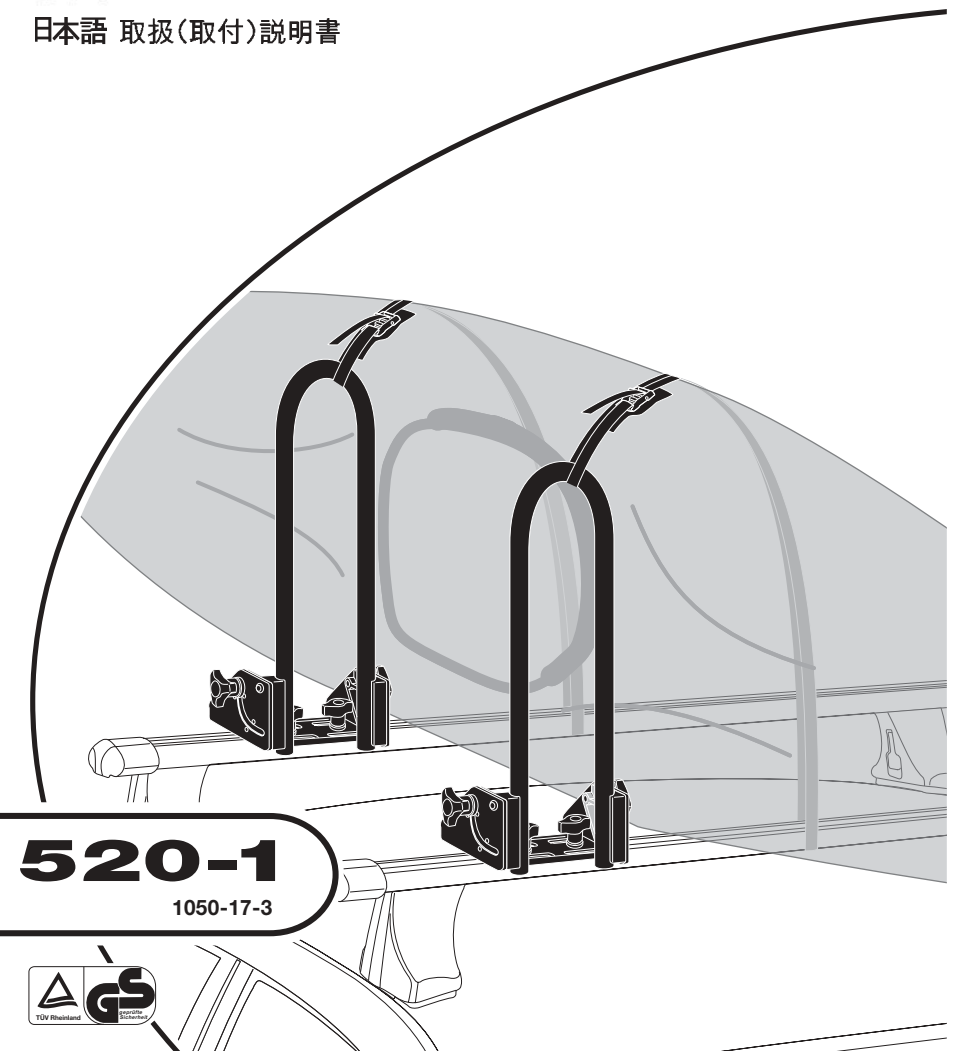
日本語 取扱(取付)説明書

Se não houver instruções no seu idioma, entre em contato com os funcionários do estabelecimento para obter informações

Αν οι οδηγίες δεν εκτυπώνονται στη γλώσσα σας, παρακαλούμε ζητήστε πληροφορίες από το προσωπικό του καταστήματος.

Eğer talimatlar dilinizde basılı değilse, lütfen atölye personelinden bilgi isteyiniz.

ถ้าไม่มีคำแนะนำในภาษาของคุณ โปรดติดต่อพนักงานในร้านเพื่อขอข้อมูล



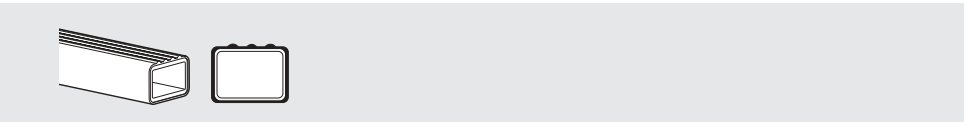
Follow me...

338*3DF2/501-6799



THULE

S SÄKERHETSFÖRESKRIFTER
 GB Safety regulations
 D Sicherheits-Vorschriften
 F Instructions importantes
 NL Veiligheidsvoorschriften
 FIN Turvallisuusohjeet
 E Reglas de seguridad
 I Norme di sicurezza
 CZ Návod na montáž
 PL Warunki bezpieczeństwa
 PT Normas de segurança
 GR Κοινωνική Ασφάλιση
 TR Güvenlik kuralları
 HU Biztonsági előírások
 RU Инструкции по безопасности
 HR Pravila sigurnosti
 EST Ohutusjuhised
 LT Saugumo taisyklės
 LAT Drošības noteikumi
 SLO Varnostni predpisi
 KOR 안전 규정
 THAI มาตรการด้านความปลอดภัย
 日本語 下記の安全事項を必ず守り



1

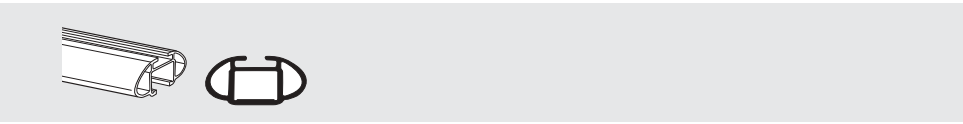
A

x 4

x 4

x 4

x 2



1

A

x 4

x 4

x 4

x 2

B

x 8

x 8

x 4

x 1

4 Nm

B

x 4

x 4

x 4

x 4

4 Nm

x 2

x 2

x 4

x 4

x 4

x 4

x 8

x 12

x 4

x 1